



Noodstop-trekkoordschakelaar

ZS 71 2Ö/1S WVD / 100 N

Materiaal-nr.: 1185001 (Oude materiaal-nr.: 71942904)

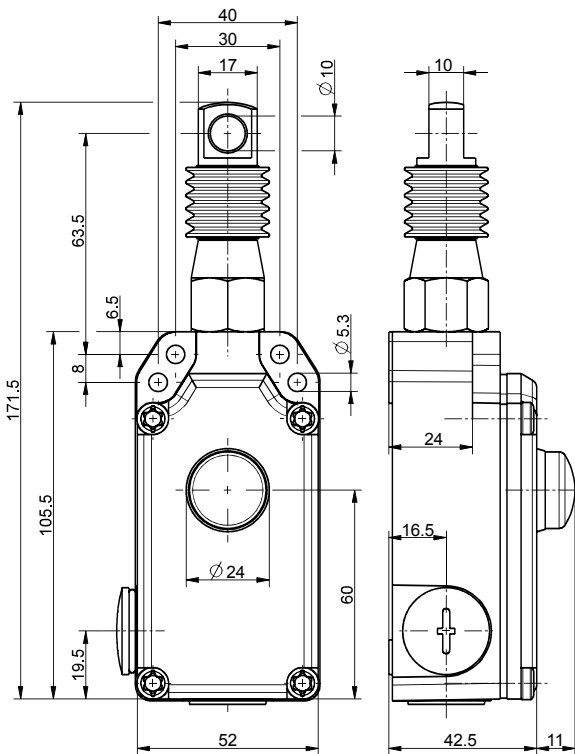
Attributen/opties:

- Metaalbehuizing
- 3 contacten
- Compact ontwerp
- Draadlengte tot 35 m
- Veerkrachtvarianten: 100 N

Opmerkingen

- Ondersteuning voor de kabel worden vereist met intervallen van 3 m. Een kabelkous is inbegrepen.

Dimensies



Technische gegevens

Toegepaste normen	EN 60947-5-1, EN 60947-5-5, EN ISO 13850, EN ISO 13849-1
Behuizing	gietaluminium, gepoederlakt
Deksel	thermoplast, met glasvezel versterkt, schokbestendig, zelfdovend UL 94 V-0
Beveiligingsgraad	IP 65 conform IEC/EN 60529
B_{10d} (10 % nominale belasting)	200 000
T_M	max. 20 jaar
Contactmateriaal	zilver
Schakelsysteem	sprongschakeling, verbreekcontact gedwongen verbrekend \ominus
Schakelementen	2 verbreekcontacten/1 maakcontact, type Zb
Aansluittype	schroefaansluitklemmen
Aansluitdoorsnede	max. 2,5 mm ² (inclusief de adereindhulzen)
Kabelinvoer	2 x M20 x 1,5
Nominale stoothoudspanning U_{imp}	6 kV
Nominale isolatiespanning U_i	400 V
Conventionele thermische stroom I_{the}	2 A
Gebruikscategorie	AC-15
Nominale werkstroom/-spanning I_e/U_e	2 A/250 VAC
Kortsluitbeveiliging	2 A gG/gN-zekering

Onder voorbehoud van errata en technische wijzigingen.



Noodstop-trekkoordschakelaar

ZS 71 2Ö/1S WVD / 100 N

Materiaal-nr.: 1185001 (Oude materiaal-nr.: 71942904)

Technische gegevens

Omgevingstemperatuur -25 °C ... +70 °C

Mech. levensduur > 100 000 schakelingen

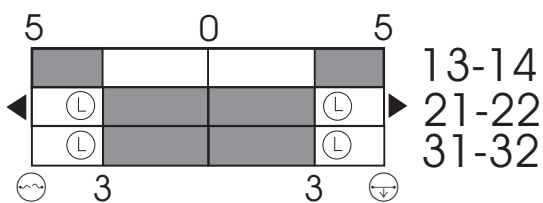
Max. kabellengte 35 m

Goedkeuringen



Gewicht 368 g

Schakelwegdiagram



Schakeldiagram

