



## Ex Positieschakelaar met veiligheidsfunctie

Ex ES 97 RL-02-3G/D

Materiaal-nr.: 1315273

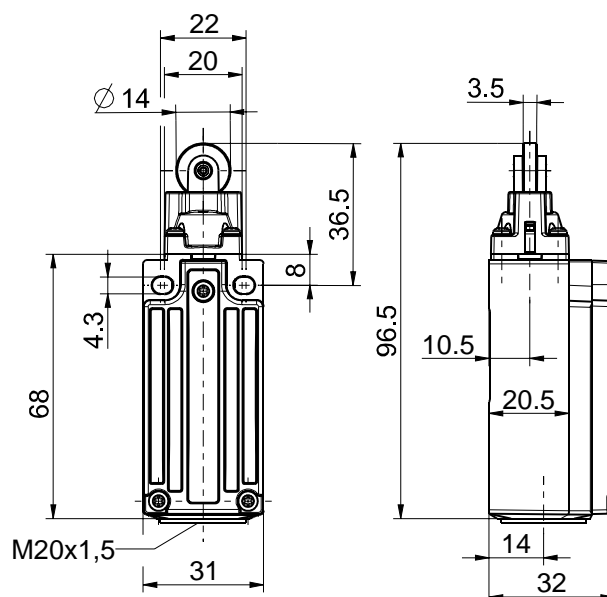
### Productkenmerken

- Explosiezone 2 en 22
- Kunststofbehuizing
- Hoge beschermingsklasse IP66 / IP67
- Ontwerp conform EN 50047
- Aansluitruimte
- Extra geïsoleerd
- Kruipschakeling
- Actuator met 4 x 90° omzetbaar
- Actuator: Lange rolstoter RL

### Opmerkingen

- 1 Explosieveilige "e" kabelwartel M20x1,5 inbegrepen

### Dimensies



### Technische gegevens

#### Toegepaste normen

EN IEC 60079-0, EN 60079-1, EN IEC 60079-7, EN 60079-31, EN 60947-5-1, EN ISO 13849-1, EN ISO 14119

#### Behuizing

thermoplast, met glasvezel versterkt, schokbestendig, zelfdovend UL 94 V-0

#### Deksel

thermoplast, met glasvezel versterkt, schokbestendig, zelfdovend UL 94 V-0

#### Afdichting

silicone

#### Beveiligingsgraad

IP66 / IP67 (EN 60079-0 + IEC/EN 60529)

#### B<sub>10d</sub> (10 % nominale belasting)

2 miljoen

#### T<sub>M</sub>

max. 20 jaar

#### Contactmateriaal

zilver, vernikkeld

#### Schakelsysteem

kruipschakeling, verbreekcontact gedwongen verbrekend  $\ominus$

#### Schakelelementen

2 verbreekcontacten, type Zb

#### Aansluittype

schroefaansluitklemmen

#### Aansluitdoorsnede

min. 0,75 mm<sup>2</sup> (AWG 18), max. 1,5 mm<sup>2</sup> (AWG 16), inclusief de adereindhulzen

#### Kabelinvoer

M20 x 1,5; indraaidiepte max. 9 mm; Ex getest en gecertificeerd kabelwartel die ten minste voldoet aan de beschermingsklasse IP66/IP67 en is geschikt voor het gespecificeerde temperatuurbereik

#### Gebruikscategorie

AC-15

#### Nominale werkstroom/-spanning I<sub>e</sub>/U<sub>e</sub>

max. 3 A bzw. 6 A / max. 250 V

#### Vervuilinggraad

3

#### Mech. levensduur

1 miljoen schakelingen

#### Botsingsenergie

max. 4 J

#### Temperatuurklasse

T6

#### Omgevingstemperatuur

-20 °C ... +45 °C max. 6 A,  
-20 °C ... +60 °C max. 3 A

#### Kortsluitbeveiliging

3 A / 6 A gG/gN-zekering

Onder voorbehoud van errata en technische wijzigingen.



## Ex Positieschakelaar met veiligheidsfunctie

Ex ES 97 RL-02-3G/D

Materiaal-nr.: 1315273

### Technische gegevens (vervolg)

---

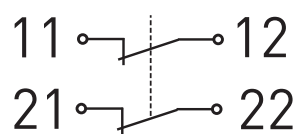
#### Explosieveilige markering

⊕ II 3G Ex dc ec IIC T6 Gc X,

⊕ II 3D Ex tc IIIC T80 °C Dc X

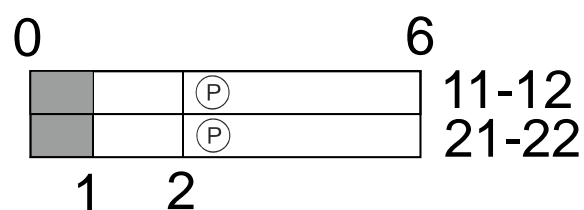
### Schakeldiagram

---



### Schakelwegdiagram

---



Ⓟ Geforceerde openingsweg/-hoek

Onder voorbehoud van errata en technische wijzigingen.