



Veiligheidsschakelaar met gescheiden bedieningsleutel

ES 97 AZ 02

Materiaal-nr.: 1371955

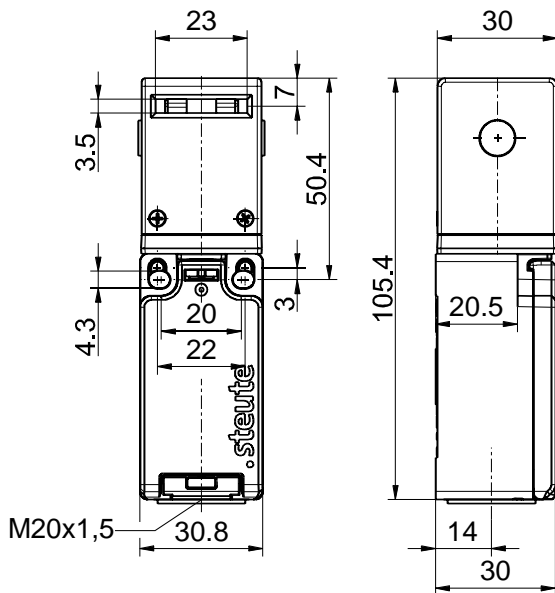
Attributen/opties:

- Kunststofbehuizing
- Montagematen conform EN 50047
- Langwerpige gaten
- Extra geïsoleerd

Opmerkingen

- De bedieningsleutel wordt niet meegeleverd met de schakelaar

Dimensies



Technische gegevens

Toegepaste normen	EN ISO 13849-1, EN 60947-5-1, EN ISO 14119
Behuizing	thermoplast, met glasvezel versterkt, schokbestendig, zelfdovend UL 94 V-0, verweringsbestendig, UV-gestabiliseerd
Schakelaartype	type 2
Codeerstap	lage codering
Beveiligingsgraad	IP 66/67 conform IEC/EN 60529
B_{10d} (10 % nominale belasting)	2 miljoen
T_M	max. 20 jaar
Schakelsysteem	kruipschakeling, verbreekcontact gedwongen verbrekend \ominus
Schakelementen	2 verbreekcontacten, type Zb
Aansluittype	schroefaansluitklemmen
Aansluitdoorsnede	0,34 ... 2,5 mm ² (inclusief de adereindhulzen)
Kabelinvoer	1 x M20 x 1,5 (M16 x 1,5 op aanvraag)
Nominale stoothoudspanning U_{imp}	6 kV
Nominale isolatiespanning U_i	500 V
Conventionele thermische stroom I_{the}	10 A
Gebruikscategorie	AC-15; DC-13
Nominale werkstroom/-spanning I_e/U_e	AC: 24 V-10 A/120 V-6 A/400 V-4 A DC: 24 V-6A/125 V-0.55 A/250 V-0.4 A Minimum electrical load: 5 V/10 mA

Onder voorbehoud van errata en technische wijzigingen.



Veiligheidsschakelaar met gescheiden bedieningsleutel
 ES 97 AZ 02
 Materiaal-nr.: 1371955

Technische gegevens

Kortsluitbeveiliging 10 A gG/gL-zekering

Voorwaardelijke kortsluitstroom 1000 A

Schakelveelvuldigheid max. 1800/h

Mech. levensduur > 1 miljoen schakelingen

Omgevingstemperatuur -30 °C ... +70 °C

Goedkeuringen

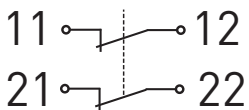


Chemische geschiktheid

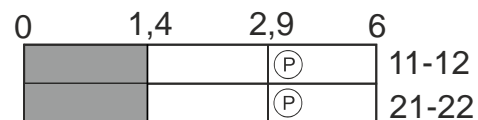
Behuizingsmateriaal grotendeels bestand tegen:
 olie en benzine, alcohol, dierlijke vetten en oliën, plantaardige vetten en oliën, siliconenoliën, oppervlakte-actieve stoffen, wasmiddelen, waterdamp, zeewater, organisch zuur (citroenzuur, benzoëzuur)

Behuizingsmateriaal niet bestand tegen:
 minerale zuren (geconcentreerd zoutzuur, accuzuur, zwavelzuur, salpeterzuur)

Schakeldiagram



Schakelwegdiagram



(P) Geforceerde opening/weg/-hoek

Opmerking
 Ingevoegde positie van actuator = 0 in schakelwegdiagram.
 De actuator is niet inbegrepen.