



Ex Positieschakelaar Ex ES 97 TK-11-3G/D Materiaal-nr.: 1447011

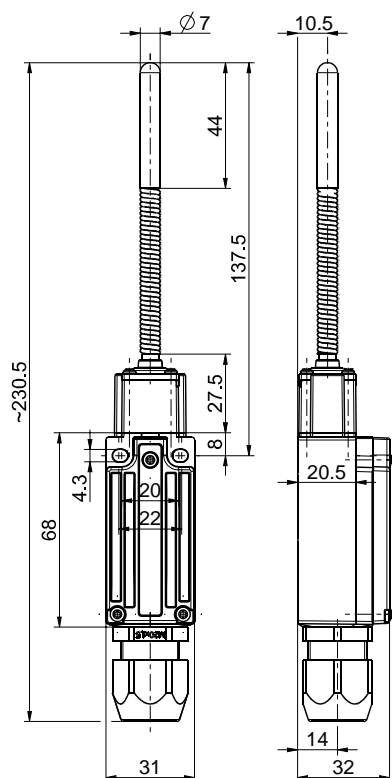
Productkenmerken

- Explosiezone 2 en 22
- Kunststofbehuizing
- Hoge beschermingsklasse IP66 / IP67
- Ontwerp conform EN 50047
- Aansluitruimte
- Extra geïsoleerd
- Kruipschakeling
- Actuator: Tastveer met kunststofstaaf TK

Opmerkingen

- 1 Explosieveilige "e" kabelwartel M20x1,5 inbegrepen

Dimensies



Technische gegevens

Toegepaste normen

EN IEC 60079-0, EN 60079-1, EN IEC 60079-7, EN 60079-31, EN 60947-5-1, EN ISO 13849-1, EN ISO 14119

Behuizing

thermoplast, met glasvezel versterkt, schokbestendig, zelfdovend UL 94 V-0

Deksel

thermoplast, met glasvezel versterkt, schokbestendig, zelfdovend UL 94 V-0

Afdichting

silicone

Beveiligingsgraad

IP66 / IP67 (EN 60079-0 + IEC/EN 60529)

Contactmateriaal

zilver, vernikkeld

Schakelsysteem

kruipschakeling

Schakelementen

1 verbreekcontact/1 maakcontact, type Zb

Aansluittype

schroefaansluitklemmen

Aansluitdoorsnede

min. 0,75 mm² (AWG 18), max. 1,5 mm² (AWG 16), inclusief de adereindhulzen

Kabelinvoer

M20 x 1,5; indraaidiepte max. 9 mm; Ex getest en gecertificeerd kabelwartel die ten minste voldoet aan de beschermingsklasse IP66/IP67 en is geschikt voor het gespecificeerde temperatuurbereik

Gebruikscategorie

AC-15

Nominale werkstroom/-spanning I_e/U_e

max. 3 A bzw. 6 A / max. 250 V

Vervuilinggraad

3

Mech. levensduur

1 miljoen schakelingen

Onder voorbehoud van errata en technische wijzigingen.



Ex Positieschakelaar
Ex ES 97 TK-11-3G/D
Materiaal-nr.: 1447011

Technische gegevens (vervolg)

Botsingsenergie
max. 4 J

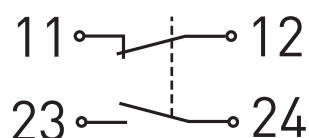
Temperatuurklasse
T6

Omgevingstemperatuur
-20 °C ... +45 °C max. 6 A,
-20 °C ... +60 °C max. 3 A

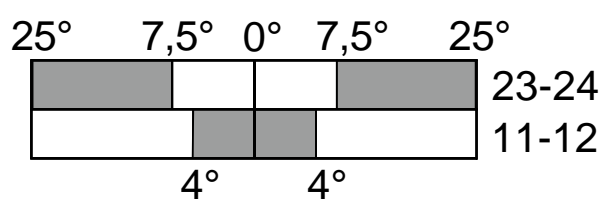
Kortsluitbeveiliging
3 A / 6 A gG/gN-zekering

Explosieveilige markering
⊕ II 3G Ex dc ec IIC T6 Gc X,
⊕ II 3D Ex tc IIIC T80 °C Dc X

Schakeldiagram



Schakelwegdiagram



Onder voorbehoud van errata en technische wijzigingen.