

# EVETAR®

Model No. 型号 **E3417A**

## SPECIFICATION SHEET

Material No. 物料号	1	
Sensor Spec 传感器规格	1/1.8" IMX334 7.68x4.32, 8.82	
Max Image Circle 最大像面	Ø7.6	
EFL 有效焦距	2.53mm	
FNo. F值	F2.4	
F.O.V. 视场角	D.对角	190°
	H.水平	190°
	V.垂直	99.5°
Back Focal Length 后截距	4.93mm (Include 0.4C.G)	
Lens Effective Diameter 通光口径	Front 前面	Ø20mm
	Back 后面	Ø7.2mm
Lens construction 镜头组成	10-7	
F-Theta Distortion F-Theta 畸变	<-9.5%	
Resolution 分辨率	For IMX334	
Relative Illumination 相对照度	>55%	
Iris 光圈	Fixed	
Max Chief Ray Angle 最大主光线入射角	13°	
M.O.D 最近物距	0.3m	
Working Distance 工作物距	∞	
Mount 接口	M12X0.5-8g	
TTL 光学总长	30.21mm (Include 0.4C.G)	
Dimension (ØxL) 外形尺寸	Ø25x25.84mm	
Filter Spec 滤光片规格	/	

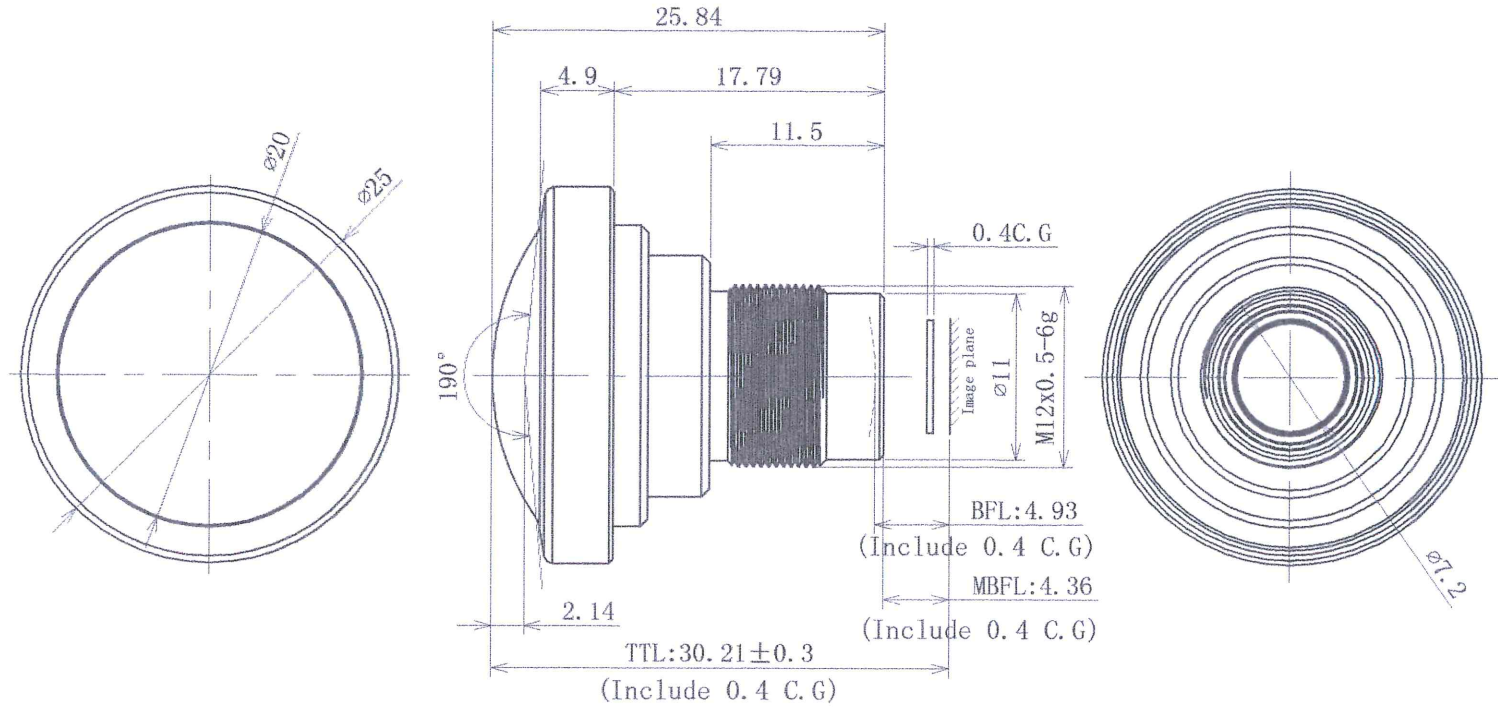
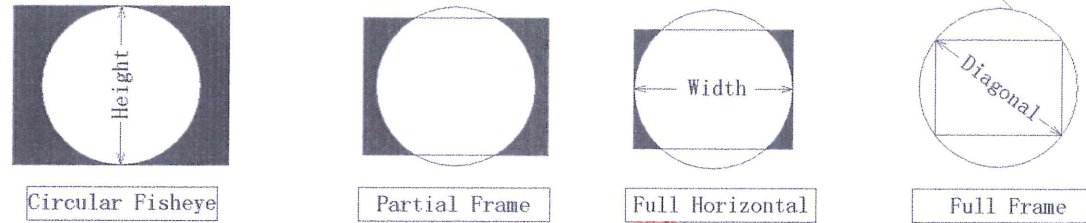


Image Circle vs. Sensor Format



03	③					NAME	DATE	厦门力鼎光电股份有限公司	
02	②					DRAWN	20.12.11	Xiamen Leading Optics Co., Ltd.	
01	①					CHECKED	2020.12.11	www.evetar.com	
00	①	2020.12.11	检讨00版	HLQ	AUDI.			UNLESS TOLERANCE	
REV. NO.	DATE	DESCRIPTION	REVISED	APPR.	APPR.				
							Single Part Size:±0.1	Portfolio Size:±0.3	3RD Angle Projection