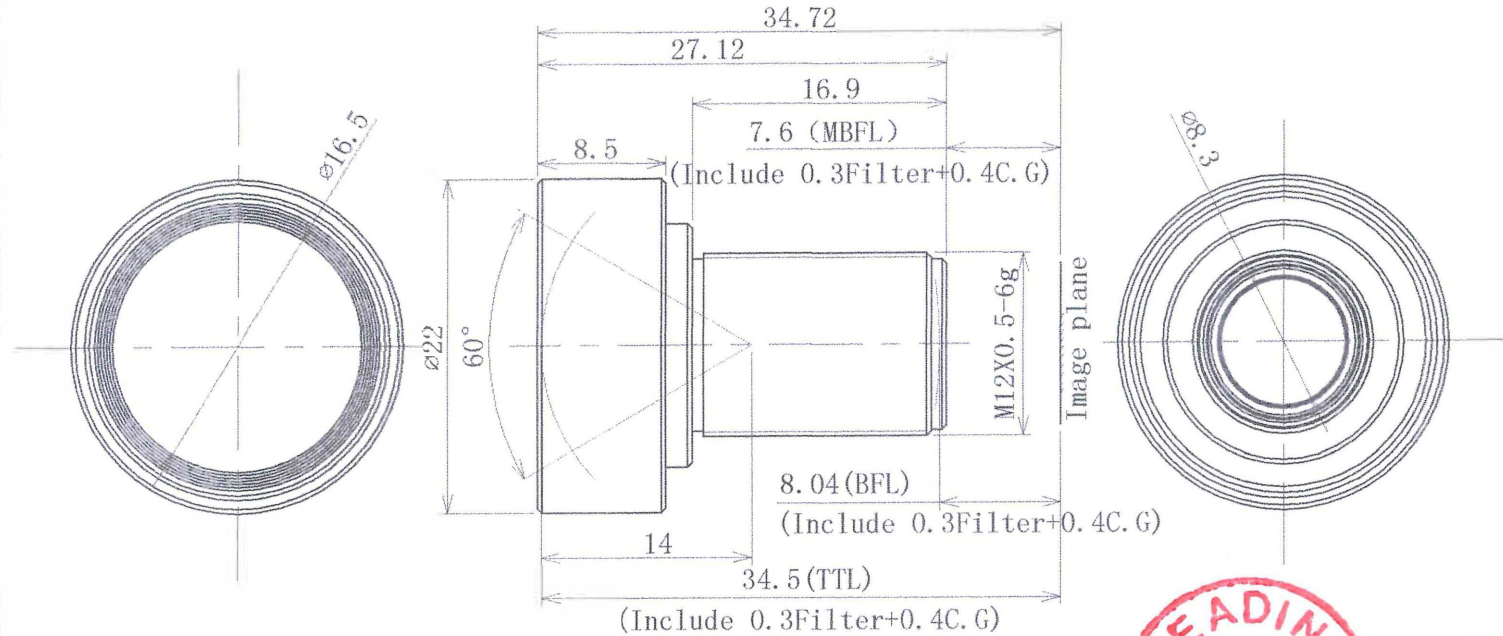


# EVETAR®

Model No. 型号 **E3388B**

## SPECIFICATION SHEET

Material No. 物料号		
Sensor Spec 传感器规格		1/1.8" CCD/COMS 7.68X4.32,8.81
Max Image Circle 最大像面		Ø9mm
EFL 有效焦距		7.84mm
FNo. F值		F2.6
F.O.V. 视场角	D.对角	60°
	H.水平	53.3°
	V.垂直	31.1°
Back Focal Length 后截距		8.04mm (Include 0.3Filter+0.4C.G)
Lens Effective Diameter 通光口径	Front 前面	Ø16.5mm
	Back 后面	Ø8.3mm
Lens construction 镜头组成		9-8
OP Distortion 光学畸变		< -2.9%
Resolution 分辨率		4K
Relative Illumination 相对照度		>50%
Iris 光圈		Fixed
Max Chief Ray Angle 最大主光线入射角		8.7°
M.O.D 最近物距		0.5 m
Working Distance 工作物距		INF
Mount 接口		M12X0.5-6g
TTL 光学总长		34.5mm (Include 0.3Filter+0.4C.G)
Dimension (ØxL) 外形尺寸		Ø22x27.12mm
Filter Spec 滤光片规格		/



REV.	NO.	DATE	DESCRIPTION	REVISED	APPR.	APPR.	NAME	DATE	
02	2	2020.04.09	新规作成	XYL	SGQH	DRAWN	Zoh	2020.4.9	厦门力鼎光电股份有限公司 Xiamen Leading Optics Co., Ltd.
01	1	2019.04.15	检讨02版	XYL	SGQH	CHECKED	Wesley	2019.4.15	
00	0	2019.04.08	检讨01版	HXB	SGQH	AUDI.	John	2019.04.08	UNLESS TOLERANCE

Single Part Size: ±0.1    Portfolio Size: ±0.3    3RD Angle Projection