

Modul 800-CT8-A

Strommessmodul

Installationsanleitung

- Strommessmodul 5 A



Benutzerhandbuch:



English version:
see rear side

Janitza electronics GmbH
Vor dem Polstück 6
D-35633 Lahnu
Support Tel. +49 6441 9642-22
E-Mail: info@janitza.de
www.janitza.de

Janitza®

Relevante Gesetze, angewendete Normen und Richtlinien

Die von der Janitza electronics GmbH angewendeten Gesetze, Normen und Richtlinien für das Gerät entnehmen Sie der Konformitätserklärung auf unserer Website (www.janitza.de).

i INFORMATION

Unsere Nutzungsinformationen verwenden die nach der Grammatik männliche Form im geschlechtsneutralen Sinne! Sie sprechen immer Frauen, Männer und Diverse an. Um Texte leichter lesbar zu halten, wird auf Unterscheidungen verzichtet. Wir bitten um Verständnis für diese Vereinfachungen.

1

Allgemeines

Haftungsausschluss

Die Beachtung der Nutzungsinformationen zu den Geräten, Modulen und Komponenten ist Voraussetzung für den sicheren Betrieb und um angegebene Leistungsmerkmale und Produkteigenschaften zu erreichen. Für Personen-, Sach- oder Vermögensschäden, die durch Nichtachtung der Nutzungsinformationen entstehen, übernimmt die Janitza electronics GmbH keine Haftung. Sorgen Sie dafür, dass Ihre Nutzungsinformationen leserlich zugänglich sind.

Weiterführende Nutzungsinformationen, wie z.B. die Installationsanleitung oder das Benutzerhandbuch zum Basisgerät, finden Sie auf unserer Website www.janitza.de unter Support > Downloads.

Urheberrechtsvermerk

© 2023 - Janitza electronics GmbH - Lahnu.
Alle Rechte vorbehalten. Jede, auch auszugsweise, Vervielfältigung, Bearbeitung, Verbreitung und sonstige Verwertung ist verboten.

Technische Änderungen vorbehalten

- Achten Sie darauf, dass Ihr Gerät, Modul oder Ihre Komponente mit der Installationsanleitung übereinstimmt.
- Lesen und verstehen Sie zunächst produktbegleitende Nutzungsinformationen.
- Produktbegleitende Nutzungsinformationen während der gesamten Lebensdauer verfügbar halten und gegebenenfalls an nachfolgende Benutzer weitergeben.
- Bitte informieren Sie sich über Geräte-Revisionen und die damit verbundenen Anpassungen der produktbegleitenden Nutzungsinformationen auf www.janitza.de.

Entsorgung

Bitte beachten Sie nationale Bestimmungen! Entsorgen Sie gegebenenfalls einzelne Teile, je nach Beschaffenheit und existierende länderspezifische Vorschriften, z.B. als:

- Elektroschrott
- Batterien und Akkumulatoren
- Kunststoffe
- Metalle

oder beauftragen Sie einen zertifizierten Entsorgungsbetrieb mit der Verschrottung.

2

Sicherheit

Sicherheitshinweise

Die Installationsanleitung stellt kein vollständiges Verzeichnis aller für den Betrieb des Geräts (Modul/Komponente) erforderlichen Sicherheitsmaßnahmen dar.

Besondere Betriebsbedingungen können weitere Maßnahmen erfordern. Die Installationsanleitung enthält Hinweise, die Sie zu Ihrer persönlichen Sicherheit und zur Vermeidung von Sachschäden beachten müssen.

Verwendete Symbole auf dem Gerät (Modul/Komponente):

	Das zusätzliche Symbol auf dem Gerät selbst deutet auf eine elektrische Gefahr hin, die zu schweren Verletzungen oder Tod führen kann.
	Das allgemeine Warnsymbol macht Sie auf mögliche Verletzungsgefahren aufmerksam. Beachten Sie alle unter diesem Symbol aufgeführten Hinweise, um mögliche Verletzungen oder gar Todesfälle zu vermeiden.

Sicherheitshinweise in der Installationsanleitung sind durch ein Warndreieck hervorgehoben und je nach Gefährdungsgrad wie folgt dargestellt:

⚠ GEFAHR

Warnt vor einer unmittelbar drohenden Gefahr, die zu schweren bzw. tödlichen Verletzungen oder Tod führt.

⚠ WARNUNG

Warnt vor einer möglicherweise gefährlichen Situation, die zu schweren Verletzungen oder Tod führen kann.

⚠ VORSICHT

Warnt vor einer möglicherweise gefährlichen Situation, die zu geringfügigen oder mäßigen Verletzungen führen kann.

⚠ ACHTUNG

Warnt vor einer unmittelbar gefährlichen Situation, die bei Nichtbeachtung zu Sachschäden oder Umweltschäden führen kann.

i INFORMATION

Verweist auf Vorgänge bei denen **keine** Gefahr von Personen- oder Sachschäden besteht.

Maßnahmen zur Sicherheit

Beim Betrieb elektrischer Geräte stehen zwangsläufig bestimmte Teile dieser Geräte und deren Komponenten unter gefährlicher Spannung. Es können deshalb schwere Körperverletzungen oder Sachschäden auftreten, wenn nicht fachgerecht gehandelt wird:

- Vor Anschluss von Verbindungen das Gerät und dessen Komponenten, am Schutzleiteranschluss, wenn vorhanden, erden.
- Gefährliche Spannungen können in allen mit der Spannungsversorgung verbundenen Schaltungsteilen anstehen.
- Auch nach Abtrennen der Versorgungsspannung können gefährliche Spannungen im Gerät oder den Komponenten vorhanden sein (Kondensatorspeicher).
- Betriebsmittel mit Stromwandlerkreisen nicht offen betreiben.
- Die im Benutzerhandbuch und auf dem Typenschild genannten Grenzwerte nicht überschreiten! Dies ist auch bei der Prüfung und der Inbetriebnahme zu beachten!
- Beachten Sie Sicherheits- und Warnhinweise in den Nutzungsinformationen, die zu den Geräten und deren Komponenten gehören!

⚠ WARNUNG

Gefahr durch Nichtbeachtung von Warn- und Sicherheitshinweisen!

Die Nichtbeachtung von Warn- und Sicherheitshinweisen auf dem Gerät selbst und in den Nutzungsinformationen zum Gerät und dessen Komponenten, kann zu Verletzungen bis hin zum Tod führen! Beachten Sie Sicherheits- und Warnhinweise auf dem Gerät selbst und in den Nutzungsinformationen die zu den Geräten und dessen Komponenten gehören, wie:

- Installationsanleitung.
- Montage-Beileger.
- Benutzerhandbuch.
- Beileger Sicherheitshinweise.

Eingangskontrolle

Der einwandfreie und sichere Betrieb der Geräte, Module und Komponenten setzen sachgemäßen Transport, fachgerechte Lagerung, Aufstellung und Montage sowie sorgfältige Bedienung und Instandhaltung voraus.

Nehmen Sie das Aus- und Einpacken mit der üblichen Sorgfalt ohne Gewaltanwendung und nur unter Verwendung von geeignetem Werkzeug vor. Prüfen Sie:

- Geräte, Module und Komponenten durch Sichtkontrolle auf einwandfreien mechanischen Zustand.
- den Lieferumfang (siehe Benutzerhandbuch) auf Vollständigkeit bevor Sie mit der Installation Ihrer Geräte, Module und Komponenten beginnen.

Wenn anzunehmen ist, dass ein gefahrloser Betrieb nicht mehr möglich ist, so setzen Sie Ihr Gerät, Modul oder Ihre Komponente unverzüglich außer Betrieb! Sichern Sie gegen unbeabsichtigte Inbetriebnahme.

Es ist anzunehmen, dass ein gefahrloser Betrieb unmöglich ist, wenn das Basisgerät, das Modul oder die Komponente z. B.:

- sichtbare Beschädigungen aufweist.
- trotz intakter Netzversorgung nicht mehr arbeitet.
- längere Zeit ungünstigen Verhältnissen (z. B. Lagerung außerhalb der zulässigen Klimagrenzen ohne Anpassung an das Raumklima, Betauung o. Ä.) oder Transportbeanspruchungen (z.B. Fall aus großer Höhe auch ohne sichtbare äußere Beschädigung o. Ä.) ausgesetzt war.

Qualifiziertes Personal

Um Personen- und Sachschäden zu vermeiden, darf nur qualifiziertes Personal mit elektrotechnischer Ausbildung am Basisgerät und dessen Komponenten arbeiten mit Kenntnissen

- der nationalen Unfallverhütungsvorschriften.
- in Standards der Sicherheitstechnik.
- in Installation, Inbetriebnahme und Betrieb des Geräts und der Komponenten.

⚠ WARNUNG

Verletzungsgefahr durch elektrische Spannung oder elektrischen Strom!

Im Umgang mit elektrischen Strömen oder Spannungen können schwere Körperverletzungen oder Tod erfolgen durch:

- Berühren von blanken oder abisolierten Adern, die unter Spannung stehen.
- Berührungsfähige Eingänge des Geräts.

Vor Arbeitsbeginn an Ihrer Anlage:

- **Die Anlage spannungsfrei schalten!**
- **Gegen Wiedereinschalten sichern!**
- **Spannungsfreiheit feststellen!**
- **Erden und Kurzschließen!**
- **Benachbarte, unter Spannung stehende Teile abdecken oder abschränken!**

Bestimmungsgemäße Verwendung

Das Modul / die Komponente

- ist nur für den Einsatz in industriellen Bereichen bestimmt.
- ist als Erweiterungs- oder Übergabemodul für Messgeräte- und Modultopologien mit geeigneten Basisgeräten (siehe Benutzerhandbuch des jeweiligen Moduls) in Schaltschränken und Installationskleinverteilern bestimmt.
- darf nur mit spannungsfrei geschaltetem Basisgerät montiert werden (siehe Schritt „Montage“). Beachten Sie die zum Basisgerät gehörenden Nutzungsinformationen!

Das Basisgerät und die Module sind **nicht** für den Einbau

- in Fahrzeuge bestimmt! Der Einsatz des Basisgeräts mit Modulen in nicht ortsfesten Ausrüstungen gilt als außergewöhnliche Umweltbedingung und ist nur nach gesonderter Vereinbarung zulässig.
- in Umgebungen mit schädlichen Ölen, Säuren, Gasen, Dämpfen, Stäuben, Strahlungen, usw. bestimmt.
- in explosionsgefährdeten Umgebungen bestimmt.

3

Geräte-Kurzbeschreibung

Das Strommessmodul

- erweitert den Funktionsumfang des Basisgeräts um weitere Strommesskanäle (2 Blöcke á 4 Strommesskanäle). **Beachten Sie bitte die Angabe geeigneter Basisgeräte im Benutzerhandbuch des Moduls!**
- eignet sich für Stromwandler mit den Wandlerverhältnissen von ..1 A oder ..15 A.

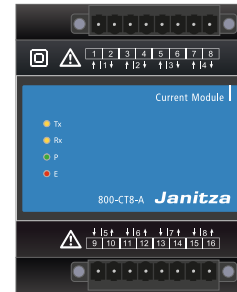


Abb.:
Modul 800-CT8-A

Das Basisgerät

- mit Strommessmodul misst Strom ausschließlich über Stromwandler. Die Stromwandler benötigen eine Basisisolierung gemäß IEC 61010-1:2010 für die Nennspannung des Stromkreises.

- besitzt eine begrenzte Anzahl an Modulsteckplätzen (Slots)! Prüfen Sie vor dem Aufbau einer JanBus-Messgeräte- und Modultopologie die maximale Anzahl an Slots des Basisgeräts (siehe Benutzerhandbücher des Basisgeräts und der Module)!

⚠ WARNUNG

Beschädigung des Geräts/Moduls oder Ihrer Anlage bis hin zu lebensgefährlichen Verletzungen durch Kurzschluss.

Zu geringe Isolierung der Betriebsmittel (Stromwandler) an den Strommesseingängen gegenüber Stromkreisen kann zu lebensgefährlichen Spannungen oder zur Beschädigung Ihres Geräts, Moduls oder Ihrer Anlage führen.

- **Beachten Sie Angaben und Spezifikationen Ihres Stromwandlers zur Isolation und sorgen Sie für eine durchgängig doppelte Isolierung Ihrer Stromwandler zu Netz- und Messstromkreisen!**

ℹ INFORMATION

- Der Lieferumfang des Moduls beinhaltet Anschlussklemmen und den passenden Busverbinder (JanBus-Schnittstelle) zum Anschluss an das Basisgerät oder weiterer Module!
- Beachten Sie zusätzlich zum Strommessmodul auch die Nutzungsinformationen Ihres Basisgeräts und der Stromwandler!
- Anschlussleitungen der Stromwandler an den Strommesseingängen des Geräts/Moduls nicht verlängern! Verlängerte Messleitungen können das Messergebnis beeinflussen!

Montage

⚠ WARNUNG**Sach- oder Personenschaden durch Nichtbeachtung der Montagehinweise!**

Nichtbeachtung der Montagehinweise kann Ihr Basisgerät mit Modul beschädigen oder zerstören und bis hin zu Personenschäden führen!
 · Das zum Modul 800-CT8-A gehörige Basisgerät **ausschließlich** mit einer Versorgungsspannung von **24 V** betreiben! Beachten Sie die technischen Spezifikationen in den Nutzungsinformationen Ihres Basisgeräts.

ⓘ INFORMATION**Systemgrenzen:**

- Beachten Sie für den Aufbau von dezentralen Messkonzepten ggf. die Installationsanleitung von Übergabemodulen.
- **Bitte prüfen Sie vor der Montage die Anzahl geeigneter Module für Ihre Messgeräte- und Modul-Topologie anhand der jeweiligen Nutzungsinformationen.**

Den Lieferumfang des Moduls 800-CT8-A entnehmen Sie dem Benutzerhandbuch zum Modul. Weiterführende Informationen zu bestimmten Funktionen des Basisgeräts mit Modulen finden Sie in den Nutzungsinformationen des Basisgeräts.

⚠ WARNUNG**Sach- oder Personenschaden durch Nichtbeachtung der Montagehinweise!**

Nichtbeachtung der Montagehinweise kann Ihr Basisgerät mit Modul beschädigen oder zerstören und bis hin zu Personenschäden führen.

- Beachten Sie neben den Montagehinweisen Ihres Moduls auch die Montagehinweise Ihres Basisgeräts, insbesondere Sicherheits- und Warnhinweise.
- Vor der Montage von Modulen
 - **Anlage spannungsfrei schalten!**
 - **Gegen Wiedereinschalten sichern!**
 - **Spannungsfreiheit feststellen!**
 - **Erden und Kurzschließen!**
 - **Benachbarte, unter Spannung stehende Teile abdecken oder abschränken!**
- Sorgen Sie in Ihrer Einbau-Umgebung für ausreichende Luftzirkulation, bei hohen Umgebungstemperaturen ggf. für Kühlung.
- Senden Sie defekte Module unter Berücksichtigung der Versandvorschriften für Luftfracht und Straße (komplett mit Zubehör) zurück an die Janitza electronics GmbH.
- Alle Nutzungsinformationen stehen Ihnen zusätzlich auf www.janitza.de als Download zur Verfügung.

3. Das Modul mit Busverbinder auf die Hutschiene drücken (geeignete Hutschiene-Typen siehe „Technische Daten“), bis die Bodenriegel einrasten (click).

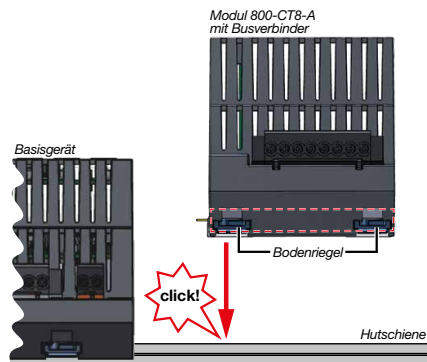
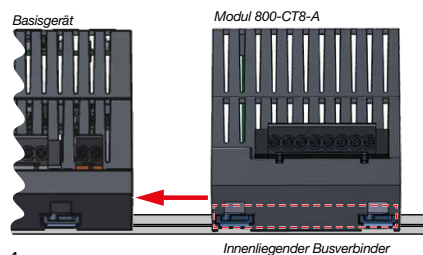


Abb.: Seitenansichten Basisgerät und Modul 800-CT8-A

4. Zur Kopplung der Busverbinder (Geräte) die Kontakte Ihres Modul-Busverbinders in die Buchsen des Basisgeräte-Busverbinders (oder in die Buchsen des angereichten Moduls) schieben.

**ⓘ INFORMATION**

- Prüfen Sie vor dem Koppeln des Moduls die Spannungsfreiheit Ihres Basisgeräts! Die Kopplung unter Spannung kann Ihr Basisgerät oder Modul zerstören!
- **Das Basisgerät erkennt das Modul beim Startvorgang automatisch!**

ⓘ INFORMATION

Sorgen Sie bei der Montage des Geräts/Moduls für ausreichend Platz in Ihrer Einbauumgebung. Beachten Sie dabei auch die Größe der verwendeten Anschlussklemmen!

Unter Beachtung der Montagehinweise Ihres Basisgeräts (u.a. Busverbinder-Montage prüfen!)

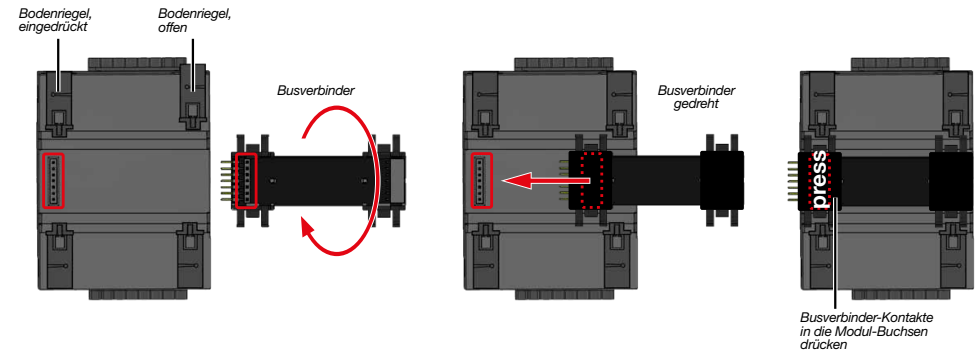


Abb.: Modul-Rückansichten

montieren Sie das Modul 800-CT8-A bei spannungsfreier Anlage wie folgt:

1. Offene Bodenriegel auf der Modul-Rückseite eindrücken.
2. Falls noch nicht erfolgt, drücken Sie den zum Lieferumfang gehörenden Busverbinder (JanBus-Schnittstelle) in die Buchsen auf der Rückseite Ihres Moduls.

5. Nach erfolgreicher Kopplung der Busverbinder (der Geräte) montieren Sie Endwinkel an die Messgeräte- und Modulreihe.

6. Verkabeln Sie das Modul und legen Spannung an das Basisgerät (ihre Anlage) an. Das Basisgerät erkennt das Modul beim Startvorgang automatisch!



Abbildung Montage-Beispiel: Frontansicht Basisgerät mit Modul 800-CT8-A

ⓘ INFORMATION

- Die Abbildung zeigt ein Montagebeispiel des Moduls 800-CT8-A.
- Die maximale Anzahl an Modulen an einem Basisgerät entnehmen Sie dem Benutzerhandbuch des Basisgeräts und des Moduls.
- Beginnen und beenden Sie Ihre Messgeräte- und Modulreihen-Montage auf der Hutschiene immer mit Endwinkeln!

ACHTUNG

Unsachgemäßer Umgang oder zu grobe Handhabung kann Ihre Geräte, Module und Busverbinder zerstören!
Kontakte, Bodenriegel und Halteklammern können bei der Montage/Demontage beschädigt oder abgebrochen werden.

- **Kontakte niemals berühren oder manipulieren!**
- **Kontakte beim Umgang, Transport und der Lagerung schützen!**
- **Geräte/Module/Busverbinder nie mit Gewalt montieren/demontieren! Busverbinder-Kontakte nie mit Gewalt in die Busverbinder-Buchsen drücken!**

INFORMATION

Bitte beachten Sie für den Aufbau und die Dimensionierung Ihrer Messgeräte- und Modul-Topologie:

- Zusätzlich zu den Nutzungsinformationen des Moduls auch alle weiteren Nutzungsinformationen der in Ihrer JanBus-Topologie integrierten Geräte, Module und Komponenten beachten.
- Die maximale Buslänge (JanBus - proprietär) für räumlich entfernte Messstellen entnehmen Sie den Nutzungsinformationen des Übergabemoduls.
- 1 Modul des Typs 800-CT8-A besitzt 8 Strommesskanäle mit Strommessungen ausschließlich über Stromwandler $\dots/1$ A oder $\dots/5$ A!
- Verwenden Sie Endwinkel zum Aufbau Ihrer Messgeräte- und Modulreihen auf den Hutschienen.

6

Strommessung

Das **Modul 800-CT8-A**

- misst Strom ausschließlich über Stromwandler.
- erlaubt den Anschluss von Stromwandlern mit Sekundärströmen von $\dots/1$ und $\dots/5$ A für die Strommesseingänge I1 bis I8
- besitzt als Standardeinstellung das Stromwandlerverhältnis $5/5$ A (I1 bis I8).
- misst keine Gleichströme.

⚠️ WARNUNG

Verletzungsgefahr durch große Ströme und hohe elektrische Spannungen!

Schwere Körperverletzungen oder Tod können erfolgen, durch:

- Berühren von blanken oder abisolierten Adern, die unter Spannung stehen.
- Berührungsgefährliche Eingänge der Geräte, Komponenten und Module.

Beachten Sie deshalb, Ihre Anlage:

- **Vor Arbeitsbeginn spannungsfrei schalten!**
- **Gegen Wiedereinschalten sichern!**
- **Spannungsfreiheit feststellen!**
- **Erden und Kurzschließen! Verwenden Sie zum Erden die Erdanschlussstellen mit Erdungssymbol!**
- **Benachbarte, unter Spannung stehende Teile abdecken oder abschränken!**

INFORMATION

Die Stromwandler-Verhältnisse konfigurieren Sie über die Bedienoberfläche des Basisgeräts.

Empfehlung: Konfigurieren Sie die Stromwandler-Verhältnisse selbsterklärend in der Funktion „Geräte-Konfiguration“ der Software GridVis®.

ACHTUNG

Falsch dimensionierte oder angeschlossene Stromwandler können zu Sachschaden führen!

Vertauschte Stromwandlerklemmen („k“ und „l“) oder falsch dimensionierte Stromwandler können zu falschen Messergebnissen und/oder zu falschem Regelverhalten führen!

- Beim Anschluss eines Stromwandlers unbedingt die Bezeichnungen auf dem Wandler beachten!
- Die Polung der Stromwandler und damit die „Energieflussrichtung“ verläuft von „k“ nach „l“! Die Polung der Stromwandler kann modellbedingt abweichen!
- Beachten Sie außerdem die technischen Anschlussbedingungen und die Kennzeichnungen auf dem Typenschild Ihrer Stromwandler.

5

Kommunikation

Nach der Montage Ihres Moduls, kontrollieren Sie die funktionierende Kommunikation zwischen Basisgerät und Modul über die Anzeige des Basisgeräts, wie folgt:

- Befinden Sie sich in der Messwert-Anzeige **Home des Basisgeräts**, gelangen Sie durch Betätigen der Taste 1 ESC in das Fenster **Menü**.
- Wählen Sie mit den Tasten 2 (▲) und 5 (▼) den Menüeintrag **System-Informationen** und bestätigen Sie mit Taste 3 Enter.
- Es erscheint das Fenster **System-Informationen** mit den Einträgen **Basisgerät** und **Modul 1**.

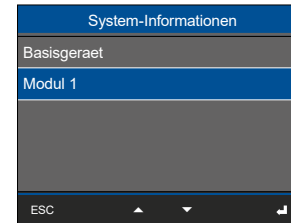


Abb.: Fenster System-Informationen mit den Einträgen „Basisgerät“ und „Modul 1“.

- Das Basisgerät hat Modul 1 erkannt.

7

Anschlussvariante „Strommessung“ mit Klemmenbelegung

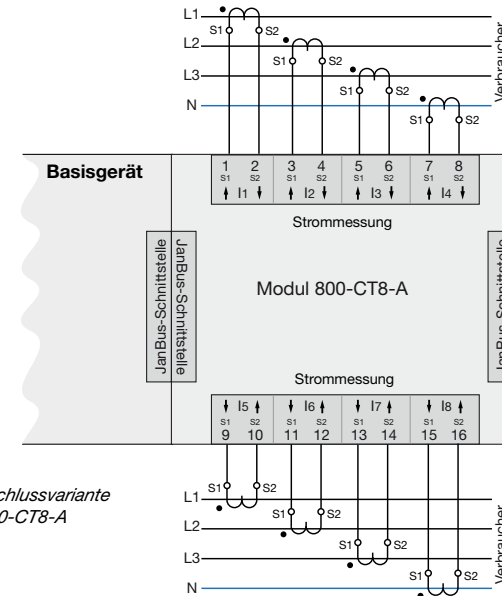


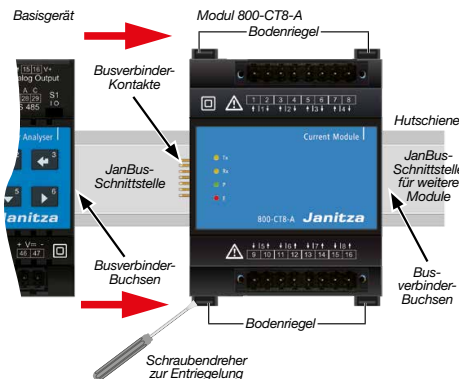
Abb. Anschlussvariante Modul 800-CT8-A

8

Demontage

Modul demontieren:

1. Anlage spannungsfrei schalten! Gegen Wiedereinschalten sichern! Spannungsfreiheit feststellen! Erden und Kurzschließen! Benachbarte, unter Spannung stehende Teile abdecken oder abschränken!
2. Lösen Sie die Verdrahtung Ihres Moduls.
3. Entkoppeln Sie die Busverbinder (JanBus-Schnittstelle) Ihres Moduls vom Basisgerät und/oder den angereichten Modulen durch Herausziehen Ihres Moduls.
4. Entriegeln Sie alle Bodenriegel Ihres Moduls.
Empfehlung: Verwenden Sie hierfür einen Schraubendreher (Achtsam!).
5. Entnehmen Sie Ihr Modul der Hutschiene ohne die Busverbinder-Kontakte zu berühren oder zu beschädigen.



ACHTUNG

Zu grobe Handhabung kann Ihr Modul beschädigen und zum Sachschaden führen!

Die Busverbinder-Kontakte und die Bodenriegel können bei der Demontage Ihres Moduls beschädigt oder abgebrochen werden.

- **Entreißen Sie niemals mit Gewalt das Modul der Hutschiene.**
- **Entkoppeln Sie zuvor die Busverbinder (JanBus-Schnittstelle) und entriegeln Sie achtsam mit dem Schraubendreher die Bodenriegel des Moduls!**

ACHTUNG

Sachschaden durch Demontieren oder Entkoppeln des Moduls während des Betriebs!

Demontieren oder Entkoppeln des Moduls während der Kommunikation mit dem Basisgerät kann zur Beschädigung Ihrer Geräte führen!

- **Schalten Sie vor der Demontage oder Entkopplung des Moduls Ihre Anlage spannungsfrei! Sichern Sie gegen Wiedereinschalten! Spannungsfreiheit feststellen! Erden und Kurzschließen! Benachbarte, unter Spannung stehende Teile abdecken oder abschränken!**

9

Technische Daten

Allgemein	
Nettogewicht (mit Klemmen)	ca. 220 g (0.49 lb)
Geräteabmessungen	ca. B = 72 mm (2.83 in), H = 90 mm (3.54 in), T = 76 mm (2.99 in)
Breite des Geräts in Teilungseinheiten	4 TE (1 TE = 18 mm / 0.71 in)
Einbaulage	beliebig
Befestigung/Montage - geeignete Hutschienen (35 mm)	<ul style="list-style-type: none"> • TS 35/7,5 nach EN 60715 • TS 35/10 • TS 35/15 x 1,5
Schutzart	IP20
Schlagfestigkeit	IK07 nach IEC 62262

Transport und Lagerung	
Die folgenden Angaben gelten für in der Originalverpackung transportierte und gelagerte Geräte	
Freier Fall	1 m (39.37 in)
Temperatur	K55 - -25 °C (-13 °F) bis +70 °C (158 °F)
Relative Luftfeuchtigkeit	5 bis 95% bei 25 °C (77 °F) ohne Kondensation

Umgebungsbedingungen im Betrieb	
Das Modul	
<ul style="list-style-type: none"> • nur mit geeigneten Basisgeräten betreiben (siehe Benutzerhandbuch des Moduls). • wettergeschützt und ortsfest einsetzen. • erfüllt die Einsatzbedingungen nach DIN IEC 60721-3-3. • besitzt Schutzklasse II nach IEC 60536 (VDE 0106, Teil 1), ein Schutzleiteranschluss ist nicht erforderlich! 	
Arbeitstemperatur	-10 °C (14 °F) .. +55 °C (131 °F)
Relative Luftfeuchtigkeit im Betrieb	5 bis 95 % bei 25 °C (77 °F) ohne Kondensation
Verschmutzungsgrad	2
Belüftung	Keine Fremdbelüftung erforderlich
Versorgungsspannung	Über Basisgerät

Strommessung Modul 800-CT8-A	
Nennstrom	5 A
Kanäle	8 (2x4) • 2 Systeme (L1, L2, L3, N) • Einzelkanäle
Messbereich	0,005 .. 6 Arms
Crest-Faktor	2 (bezogen auf 6 A _{rms})
Überlast für 1 s	120 A (sinusförmig)
Auflösung	0,1 mA (Farbgrafik-Display 0,01A)
Überspannungskategorie	300 V CATII
Bemessungsstoßspannung	2,5 kV
Leistungsaufnahme	ca. 0,2 VA (R _i = 5 mΩ)
Abtastfrequenz	8,3 kHz
Frequenz der Grundschiwingung	40 Hz .. 70 Hz
Harmonische	1 .. 25. (nur ungerade)

Schnittstelle und Energieversorgung	
JanBus (proprietär)	• Über Busverbinder
Versorgungsspannung (über JanBus-Schnittstelle)	24 V

Anschlussvermögen der Klemmstellen Modul 800-CT8-A

Anschließenbare Leiter	
Pro Klemmstelle nur einen Leiter anschließen!	
Eindrängige, mehrdrängige, feindrängige	0,2 - 2,5 mm ² , AWG 26-12
Aderendhülsen (nicht isoliert) • empfohlene Abisolierlänge	0,2 - 2,5 mm ² , AWG 26-12 • 10 mm (0.3937 in)
Aderendhülsen (isoliert) • empfohlene Abisolierlänge **	0,2 - 2,5 mm ² , AWG 26-12 • 12 mm (≤1,5 mm ²), 10 mm (>1,5 mm ²) / 0,47 in (≤1,5 mm ²), 0,39 in (>1,5 mm ²)
Aderendhülsen: Länge der Kontakthülse **	8 - 12 mm (0.31 - 0.47 in)
Anzugsdrehmoment Schraubflansch	0,2 Nm (1.77 lbf in)

* ... Gilt für Aderendhülsen mit einem maximalen Außendurchmesser des Kunststoffkragens bis 4,5 mm (0.18 in).

** .. Abhängig vom verwendeten Aderendhülsen-Typ (Aderendhülsen-Hersteller).

INFORMATION

- Ausführliche technische Daten des Moduls finden Sie im Benutzerhandbuch.
- Technische Daten zum Basisgerät und Informationen zur Vorgehensweise im Fehlerfall finden Sie in den Nutzungsinformationen Ihres Basisgeräts.

LEDs Modul 800-CT8-A

1.	Tx (Daten senden)	Blinken „orange“ im Betrieb und signalisieren zyklischen Datenaustausch.
2.	Rx (Daten empfangen)	
3.	P (Power - Spannungsversorgung)	Leuchtet „grün“ bei korrekter Spannungsversorgung über die JanBus-Schnittstelle.
4.	E (Error - Initialisierung und Fehlerfall)	Leuchtet „rot“ bei der Initialisierung/Start des Geräts und im Fehlerfall.

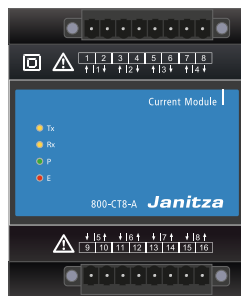
Janitza[®]

800-CT8-A module

Current measuring module

Installation manual

- Current measuring module, 5 A



User Manual:



Deutsche Version:
siehe Vorderseite

Janitza electronics GmbH
Vor dem Polstück 6
D-35633 Lahnau
Support tel. +49 6441 9642-22
Email: info@janitza.com
www.janitza.com

Janitza®

Relevant laws, standards and directive used

Please see the declaration of conformity on our website (www.janitza.com) for the laws, standards and directives applied for the device by Janitza electronics GmbH.

i INFORMATION

Our usage information uses the grammatical masculine form in a gender-neutral sense! This form always refers equally to women, men and diverse. In order to make the texts more readable, distinctions are not made. We ask for your understanding for these simplifications.



2

Safety

Safety information

The installation manual does not represent a complete set of all safety measures required for the operation of the device (module/component). Special operating conditions can require additional measures. The installation manual contains information which must be observed to ensure your personal safety and avoid material damage.

Symbols used on the device (module/component):

	The additional symbol on the device itself indicates an electrical danger that can result in serious injuries or death.
	This general warning symbol draws attention to a possible risk of injury. Be certain to observe all of the information listed under this symbol in order to avoid possible injury or even death.

Safety information in the installation manual is marked by a warning triangle and, in dependence on the degree of hazard, is displayed as follows:

⚠ DANGER

Warns of an imminent danger which results in serious or fatal injury (death).

⚠ WARNING

Warns of a potentially hazardous situation which could result in serious injury or death.

⚠ CAUTION

Warns of a possibly hazardous situation which can result in minor or moderate injury.

ATTENTION

Warns of an immediately hazardous situation which, if not avoided, can result in material or environmental damage.

i INFORMATION

Indicates procedures in which there is **no** hazard of personal injury or material damage.

General

Disclaimer

Compliance with the usage information for the devices, modules and components is a prerequisite for safe operation and attaining the stated performance characteristics and product features. Janitza electronics GmbH assumes no liability for bodily injury, material damage or financial losses which result from disregard of the usage information. Make sure that your usage information is readily available and legible.

Further usage information, such as the installation manual or the user manual for the basic device, can be found on our website, www.janitza.com under Support > Downloads.

Copyright notice

© 2023 - Janitza electronics GmbH - Lahnau. All rights reserved. Any reproduction, processing, distribution or other use, in whole or in part, is prohibited.

Subject to technical alterations.

- Make sure that your device, module or component matches the installation manual.
- First make sure you have read and understood the usage information accompanying the product.
- Keep the usage information associated with the product available for the entire service life and pass it on to any possible subsequent users.
- Please find out about device revisions and the associated modifications of the usage information associated with your product at www.janitza.com.

Disposal

Please abide by national regulations! Dispose of individual parts, as applicable, depending on their composition and existing country-specific regulations, e.g. as:

- Electronic waste
- Batteries and rechargeable batteries
- Plastics
- Metals

or engage a certified disposal company to handle scrapping.

Safety measures

When operating electric devices, it is unavoidable for certain parts of these devices and their components to conduct hazardous voltage. Consequently, severe bodily injury or material damage can occur if they are not handled properly.

- Before making connections to the device and its components, ground the device by means of the ground wire connection, if present.
- Hazardous voltages can be present in all circuitry parts that are connected to the power supply.
- There can still be hazardous voltages present in the device or the components even after disconnection from the supply voltage (capacitor storage).
- Do not operate equipment with current transformer circuits when open.
- Do not exceed the limit values specified in the user manual and on the rating plate! This must also be observed during testing and commissioning!
- Observe the safety information and warning notices in the usage information associated with the device and its components!

⚠ WARNING

Hazard due to disregard of warning notices and safety information!

Disregard of warning notices and safety information on the device itself and in the usage information for the device and its components can lead to injuries or even death!

Observe the safety information and warning notices on the device itself and in the usage information associated with the devices and their components, such as:

- Installation manual.
- Installation supplement.
- User manual.
- Supplement Safety Information.

Incoming goods inspection

The prerequisites for trouble-free and safe operation of the devices, modules and components include proper transport, storage, setup and assembly, as well as proper operation and maintenance.

Exercise due caution when unpacking and packing the device, do not use force and only use suitable tools.

Check:

- Visually inspect the devices, modules and components for flawless mechanical condition.
- Check the scope of delivery (see user manual) for completeness before you begin installing your devices, modules and components.

If it can be assumed that safe operation is no longer possible, take your device, module or component out of operation immediately! Secure against unintentional startup.

It can be assumed that safe operation is impossible if the basic device, module or component, for example:

- Has visible damage.
- No longer functions despite an intact power supply.
- Was subjected to extended periods of unfavorable conditions (e.g. storage outside of the permissible climate thresholds without adjustment to the room climate, condensation, etc.) or transport stress (e.g. falling from an elevated position, even without visible external damage, etc.).

Qualified personnel

To avoid bodily injury and material damage, only qualified personnel with electrical training are permitted to work on the basic device and its components who have knowledge of:

- The national accident prevention regulations.
- Safety technology standards,
- Installation, commissioning and operation of the device and the components.

⚠ WARNING

Risk of injury due to electric voltage or electric current!

When handling electric currents or voltages, serious bodily injury or death can result from:

- Touching bare or stripped leads that are energized.
- Device inputs that pose a hazard when touched.

Before starting work on your system:

- **Disconnect the supply of power to the system!**
- **Secure it against being switched on!**
- **Check to be sure it is de-energized!**
- **Ground and short circuit!**
- **Cover or block off adjacent live parts!**

Intended use

The module / component

- Is intended for use in **industrial areas** only.
- Is intended as an expansion or transfer module for measurement device and module topologies with suitable basic devices (see user manual of the respective module) in switchboard cabinets and small distribution boards.
- Must only be mounted when the basic device is disconnected from the power supply (see step "Mounting"). Observe the usage information associated with the basic device.

The basic device and the modules are **not** designed for installation:

- In vehicles! Use of the basic device with modules in non-stationary equipment is considered an exceptional environmental condition and is only permissible by special agreement.
- In environments with harmful oils, acids, gases, vapors, dusts, radiation, etc.
- In potentially explosive environments.

3

Brief device description

The current measuring module

- Extends the functional range of the basic device to include additional current measuring channels (2 blocks of 4 current measuring channels each). **Please note the information on suitable basic devices in the module's user manual!**
- is suitable for current transformers with transformer ratios of $\dots/1$ A or $\dots/5$ A.

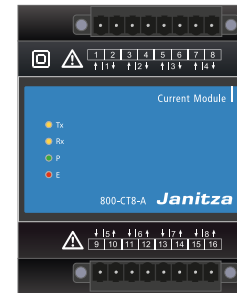


Fig:
800-CT8-A module

The basic device

- With current measuring module, measures current exclusively via current transformers. The current transformers require a basic insulation according to IEC 61010-1:2010 for the nominal voltage of the circuit.

- Has a limited number of module slots! Before setting up a JanBus measurement device and module topology, check the maximum number of slots of the basic device (see user manuals of the basic device and the modules)!

⚠ WARNING

Damage to the device/module or your installation even including life-threatening injuries due to a short circuit.

Insufficient insulation of equipment (current transformers) at the current measurement inputs with respect to the circuits can lead to life-threatening voltages or damage to your device, module or system.

- **Observe the information and specifications for your current transformer concerning insulation and ensure end-to-end double insulation of your current transformers to mains and measuring circuits!**

ℹ INFORMATION

- The scope of delivery for the module includes connection terminals and the appropriate bus connector (JanBus interface) for connection to the basic device or further modules.
- In addition to the current measuring module, also observe the usage information for your basic device and the current transformers!
- Do not extend the connecting cables of the current transformers at the current measurement inputs of the device/module! Extended measuring leads can influence the measurement result!

Mounting

⚠ WARNING

Disregard of the installation instructions may cause property damage or personal injury! Disregard of the installation instructions may cause damage to your basic device with module or destroy it and/or may also result in personal injury!

- Operate the basic device that belongs to the 800-CT8-A module **exclusively** with a supply voltage of **24 V**! Observe the technical specifications in the usage information of your basic device.

ℹ INFORMATION

System limits:

- If necessary, observe the installation manual for transfer modules when setting up decentralized measuring concepts.
- Before mounting, please check the number of suitable modules for your measurement device and module topology based on the respective usage information.**

The scope of delivery of the 800-CT8-A module can be found in the user manual for the module. More information on certain functions of the basic device with modules can be found in the usage information of the basic device.

⚠ WARNING

Disregard of the installation instructions may cause property damage or personal injury! Non-observance of the installation instructions may cause damage to your basic device with module or destroy it and/or may also result in personal injury.

- In addition to the installation instructions for your module, also observe the installation instructions for your basic device, in particular the safety information and warning notices.
- Before installing modules
 - Disconnect the supply of power to the system!**
 - Secure it against being switched on!**
 - Check to be sure it is de-energized!**
 - Ground and short circuit!**
 - Cover or block off adjacent live parts!**
- Provide adequate air circulation in your installation environment and cooling, as needed, when the ambient temperatures are high.
- Return defective modules to Janitza electronics GmbH in accordance with the shipping instructions for air or road freight (complete with accessories).
- All usage information is also available as a download at www.janitza.com.

ℹ INFORMATION

When installing the device/module, ensure that there is sufficient space in the installation environment. Please also note the size of the connection terminals used!

Observe the installation instructions for your basic device (e.g. check bus connector installation!)

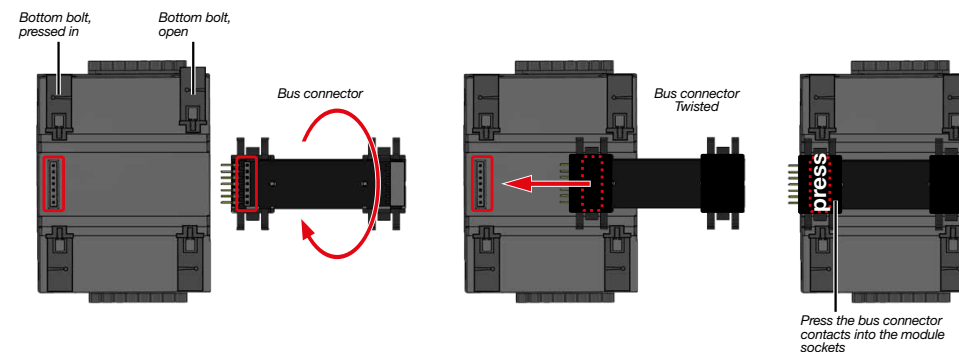


Fig.: Module rear views

Install the 800-CT8-A module with the system de-energized as follows:

- Press in the open bottom bolts on the rear of the module.
- If this has not yet been done, press the bus connector (JanBus interface) included in the scope of delivery into the sockets on the rear of your module.

- Press the module with the bus connector onto the DIN rail (for suitable DIN rail types, see "Technical data") until the bottom bolts engage (click).

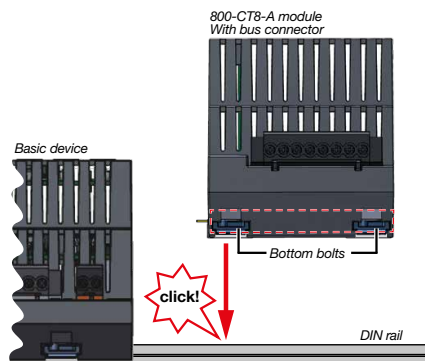
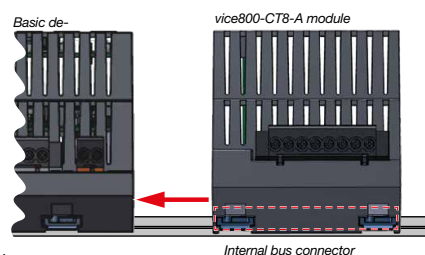


Fig.: Side views of basic device and 800-CT8-A module

- To couple the bus connectors (devices), push the contacts of your module bus connector into the sockets of the basic device bus connector (or into the sockets of the connected module).



- After successfully coupling the bus connectors (of the devices), mount end brackets to the series of meters and modules.



Figure: Assembly example: Front view of basic device with 800-CT8-A module

- Wire the module and apply power to the basic device (your system). The basic device automatically recognizes the module during the power-up procedure!

ℹ INFORMATION

- Before coupling the module, check to be certain your basic device is de-energized! Coupling while energized can destroy your basic device or module!
- The basic device automatically recognizes the module during the power-up procedure!

ℹ INFORMATION

- The figure shows a mounting example for the 800-CT8-A module.
- The maximum number of modules on a basic device can be found in the user manual for the basic device and for the module.
- Always start and end the installation of your measurement device and module series on the DIN rail with end brackets!

ATTENTION

Improper handling or handling them too roughly can destroy your devices, modules and bus connectors!

Contacts, bottom bolts and retaining brackets can be damaged or broken off during mounting/dismounting.

- **Never touch or manipulate contacts!**
- **Protect contacts during handling, transport and storage!**
- **Never use force to mount/dismount devices/modules/bus connectors! Never force bus connector contacts into the bus connector sockets!**

INFORMATION

Please note the following for the setup and dimensioning of your measurement device and module topology:

- In addition to the usage information of the module, also observe all other usage information for the devices, modules and components integrated in your JanBus topology.
- The maximum bus length (JanBus - proprietary) for remote measurement points can be found in the usage information of the transfer module.
- One module of the type 800-CT8-A has 8 current measuring channels that make current measurements exclusively via current transformers ..1 A or ..5 A!
- Use end brackets to set up your measurement device and module series on the DIN rails.

5

Communication

After installing your module, check the function of the communication between the basic device and the module using the display on the basic device as follows:

- When you are in the *Home* measuring display of the basic device, pressing the button 1 ESC takes you to the *Menu* window. Use buttons 2 (▲) and 5 (▼) to select the menu item *System information* and confirm with button 3 Enter.
- The *System information* window with the items *Basic device* and *Module 1* appears.

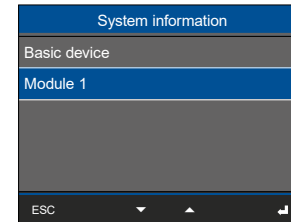


Fig.: System information window with the items "Basic device" and "Module 1".

- The basic device has detected module 1.

INFORMATION

If the basic device does not recognize the module(s) during the power-up procedure, the module functions are not supported. If there is no communication between the basic device and the modules, proceed as follows:

- Disconnect your system from the power supply and check the condition of the bus connectors and the connections of your modules to the basic device (JanBus interface). If necessary, push the contacts of the module bus connectors into the sockets of the basic device bus connector or the attached modules so that the bus connectors (devices) are coupled.
- For remote module series, check the connection of the transfer modules.
- If necessary, restart the basic device.
- If these measures do not lead to the desired result, please contact our Support – www.janitza.com

6

Current measurement

The **800-CT8-A module**

- Measures current exclusively via current transformers.
- Allows the connection of current transformers with secondary currents of ..1 A and ..5 A for current measurement inputs I1 to I8.
- Has a current transformer ratio of 5/5 A (I1 to I8) as the default setting.
- Does not measure DC currents.

WARNING

Risk of injury due to high currents and high electrical voltages!

Severe bodily injury or death can result from:

- Touching bare or stripped leads that are energized.
- Inputs of devices, components and modules are dangerous to touch.

Therefore, please note for your system:

- **Disconnect the supply of power before starting work!**
- **Secure it against being switched on!**
- **Check to be sure it is de-energized!**
- **Ground and short circuit! Use the ground connection points with the ground symbol for grounding!**
- **Cover or block off adjacent live parts!**

INFORMATION

You can configure the current transformer ratios via the user interface of the basic device.

Recommendation: Configure the current transformer ratios in a self-explanatory manner using the "Device configuration" function of the GridVis® software.

ATTENTION

Incorrectly dimensioned or connected current transformers can cause material damage!

Reversed current transformer terminals ("k" and "l") or incorrectly dimensioned current transformers can lead to incorrect measurement results and/or incorrect control performance!

- When connecting a current transformer, it is essential to observe the markings on the transformer!
- The polarity of the current transformers and thus the "energy flow direction" runs from "k" to "l"!
- The polarity of the current transformers may differ depending on the model!
- Also observe the technical connection requirements and the markings on the rating plate of your current transformers.

7

Connection variant for "Current measurement" with terminal assignment

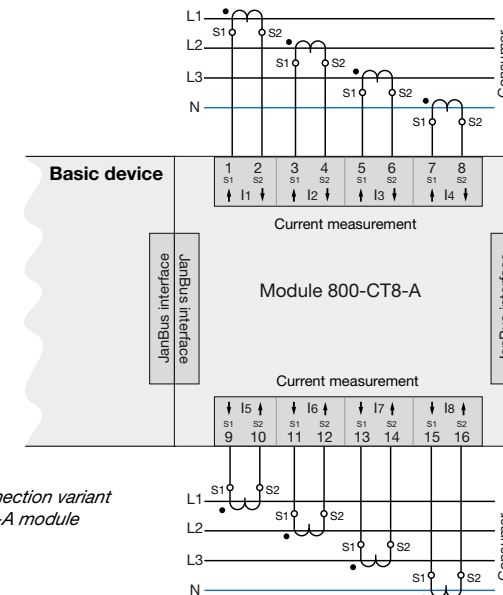


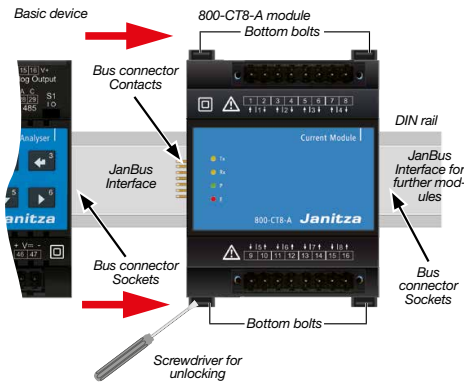
Fig. Connection variant 800-CT8-A module

8

Dismounting

Dismounting the module:

1. Disconnect the supply of power to the system!
Secure it against being switched on! Check to be sure it is de-energized! Ground and short circuit!
Cover or block off adjacent live parts!
2. Disconnect the wiring of your module.
3. Decouple the bus connectors (JanBus interface) of your module from the basic device and/or the connected modules by pulling out your module.
4. Unlock all bottom bolts of your module
Recommendation: Use a screwdriver (be careful!).
5. Remove your module from the DIN rail without touching or damaging the bus connector contacts.



ATTENTION

Handling your module too roughly may cause damage to the module and result in material damage!

The bus connector contacts and the bottom bolts can be damaged or broken off when dismounting your module.

- Never pull the module out of the DIN rail forcefully.
- First decouple the bus connectors (JanBus interface) and carefully unlock the bottom bolts of the module with a screwdriver!

ATTENTION

Material damage due to disassembly or decoupling of the module during operation!

Dismounting or decoupling the module during communication with the basic device can cause damage to your devices!

- **Disconnect your system from the power supply prior to dismounting or disconnecting the module! Secure it against being switched back on! Check to be sure it is de-energized! Ground and short circuit! Cover or block off adjacent live parts!**

9

Technical data

General	
Net weight (with terminals)	approx. 220 g (0.49 lbs)
Device dimensions	Approx. W = 72 mm (2.83 in), H = 90 mm (3.54 in), D = 76 mm (2.99 in)
Width of the device in horizontal pitches (HP)	4 HP (1 HP = 18 mm / 0.71 in)
Mounting orientation	As desired
Fastening/mounting - Suitable DIN rails (35 mm)	· TS 35/7.5 according to EN 60715 · TS 35/10 · TS 35/15 x 1.5
Protection level	IP20
Impact resistance	IK07 according to IEC 62262

Transport and storage

The following specifications apply for devices transported and stored in the original packaging

Free fall	1 m (39.37 in)
Temperature	K55 - -25 °C (-13 °F) to +70 °C (158 °F)
Relative humidity	5 to 95% at 25 °C (77 °F), no condensation

Environmental conditions during operation

The module

- Must only be operated with suitable basic devices (see user manual for the module).
- Is for weather-protected and stationary use.
- Fulfills the operating conditions according to DIN IEC 60721-3-3.
- Has protection class II according to IEC 60536 (VDE 0106, part 1), a ground wire connection is not required!

Working temperature	-10 °C (14 °F) .. +55 °C (131 °F)
Relative humidity in operation	5 to 95 % at 25 °C (77 °F), no condensation
Pollution degree	2
Ventilation	No forced ventilation required
Supply voltage	Via basic device

Current measuring module 800-CT8-A	
Nominal current	5 A
Channels	8 (2x4) · 2 systems (L1, L2, L3, N) · Single channels
Measuring range	0.005 .. 6 Arms
Crest factor	2 (relative to 6 Arms)
Overload for 1 s	120 A (sinusoidal)
Resolution	0.1 mA (color graphic display 0.01 A)
Overvoltage category	300 V CATII
Rated surge voltage	2.5 kV
Power consumption	approx. 0.2 VA (R _i = 5 mΩ)
Sampling frequency	8.3 kHz
Frequency of the fundamental oscillation	40 Hz .. 70 Hz
Harmonics	1 .. 25 (odd only)

Interface and energy supply

JanBus (proprietary)	· Via bus connector
Supply voltage (via JanBus interface)	24 V

Connection capacity of the 800-CT8-A module terminals	
Connectible conductors. Only connect one conductor per terminal point!	
Single core, multi-core, fine-stranded	0.2 - 2.5 mm ² , AWG 26-12
Wire ferrules (non-insulated) · Recommended strip length	0.2 - 2.5 mm ² , AWG 26-12 · 10 mm (0.3937 in)
Wire ferrules (insulated) * · Recommended strip length **	0.2 - 2.5 mm ² , AWG 26-12 · 12 mm (≤1.5 mm ²), 10 mm (>1.5 mm ²) / 0.47 in (≤1.5 mm ²), 0.39 in (>1.5 mm ²)
Wire ferrules: Contact sleeve length **	8 - 12 mm (0.31 - 0.47 in)
Tightening torque Screw flange	0.2 Nm (1.77 lbf in)

* ... Applies to wire ferrules with a maximum plastic collar outer diameter of up to 4.5 mm (0.18 in).
** .. Depending on the type of wire ferrules used (ferrule manufacturer).

ⓘ INFORMATION

- Detailed technical data on the module can be found in the user manual.
- Technical data on the basic device and information on how to proceed in the event of a fault can be found in the usage information of your basic device.

LEDs on the 800-CT8-A module

1.	Tx (send data)	Blink "orange" during operation and indicate cyclic data exchange.
2.	Rx (receive data)	
3.	P (power - power supply)	Lights "green" if the supply of power via the JanBus interface is correct.
4.	E (error - initialization and malfunction)	Lights "red" when initializing/ starting the device and in the event of a fault.

Janitza[®]