

# Modul 800-DI14 Digitales Eingangsmodul

## Installationsanleitung



Abb. ohne Anschlussklemmen

Benutzerhandbuch:



**Janitza**®

English version: see rear side  
Das Modul 800-DI14 nur mit Basisgeräten mit einer Versorgungsspannung von 24 V verwenden!

Janitza electronics GmbH  
Vor dem Polstück 6  
35633 Lahnau/Deutschland  
Support Tel. +49 6441 9642-22  
E-Mail: info@janitza.de  
www.janitza.de

**Relevante Gesetze, angewendete Normen und Richtlinien**  
Die von der Janitza electronics GmbH angewendeten Gesetze, Normen und Richtlinien für das Gerät entnehmen Sie der Konformitätserklärung auf unserer Website (www.janitza.de).

**INFORMATION**

Unsere Nutzungsinformationen verwenden die nach der Grammatik männliche Form im geschlechtsneutralen Sinne! Sie sprechen immer Frauen, Männer und Diverse an. Um Texte leichter lesbar zu halten, wird auf Unterscheidungen verzichtet. Wir bitten um Verständnis für diese Vereinfachungen.



### Allgemeines

**Haftungsausschluss**

Die Beachtung der Nutzungsinformationen zu den Geräten, Modulen und Komponenten ist Voraussetzung für den sicheren Betrieb und um angegebene Leistungsmerkmale und Produkteigenschaften zu erreichen. Für Personen-, Sach- oder Vermögensschäden, die durch Nichtachtung der Nutzungsinformationen entstehen, übernimmt die Janitza electronics GmbH keine Haftung. Sorgen Sie dafür, dass Ihre Nutzungsinformationen leserlich zugänglich sind.

Weiterführende Nutzungsinformationen, wie z.B. die Installationsanleitung oder das Benutzerhandbuch zum Basisgerät, finden Sie auf unserer Website [www.janitza.de](http://www.janitza.de) unter Support > Downloads.

**Urheberrechtsvermerk**

© 2023 - Janitza electronics GmbH - Lahnau.  
Alle Rechte vorbehalten. Jede, auch auszugsweise, Vervielfältigung, Bearbeitung, Verbreitung und sonstige Verwertung ist verboten.

**Technische Änderungen vorbehalten**

- Achten Sie darauf, dass Ihr Gerät, Modul oder Ihre Komponente mit der Installationsanleitung übereinstimmt.
- Lesen und verstehen Sie zunächst produktbegleitende Nutzungsinformationen.
- Produktbegleitende Nutzungsinformationen während der gesamten Lebensdauer verfügbar halten und gegebenenfalls an nachfolgende Benutzer weitergeben.
- Bitte informieren Sie sich über Geräte-Revisionen und die damit verbundenen Anpassungen der produktbegleitenden Nutzungsinformationen auf [www.janitza.de](http://www.janitza.de).

**Entsorgung**

Bitte beachten Sie nationale Bestimmungen! Entsorgen Sie gegebenenfalls einzelne Teile, je nach Beschaffenheit und existierende länderspezifische Vorschriften, z.B. als:

- Elektroschrott
- Batterien und Akkumulatoren
- Kunststoffe
- Metalle

oder beauftragen Sie einen zertifizierten Entsorgungsbetrieb mit der Verschrottung.



### Sicherheit

**Sicherheitshinweise**

Die Installationsanleitung stellt kein vollständiges Verzeichnis aller für den Betrieb des Geräts (Modul/Komponente) erforderlichen Sicherheitsmaßnahmen dar. Besondere Betriebsbedingungen können weitere Maßnahmen erfordern. Die Installationsanleitung enthält Hinweise, die Sie zu Ihrer persönlichen Sicherheit und zur Vermeidung von Sachschäden beachten müssen.

Verwendete Symbole auf dem Gerät (Modul/ Komponente):

	Das zusätzliche Symbol auf dem Gerät selbst deutet auf eine elektrische Gefahr hin, die zu schweren Verletzungen oder Tod führen kann.
	Das allgemeine Warnsymbol macht Sie auf mögliche Verletzungsgefahren aufmerksam. Beachten Sie alle unter diesem Symbol aufgeführten Hinweise, um mögliche Verletzungen oder gar Todesfälle zu vermeiden.

Sicherheitshinweise in der Installationsanleitung sind durch ein Warndreieck hervorgehoben und je nach Gefährdungsgrad wie folgt dargestellt:

<b>⚠ GEFAHR</b>
Warnt vor einer unmittelbar drohenden Gefahr, die zu schweren bzw. tödlichen Verletzungen oder Tod führt.
<b>⚠ WARNUNG</b>
Warnt vor einer möglicherweise gefährlichen Situation, die zu schweren Verletzungen oder Tod führen kann.
<b>⚠ VORSICHT</b>
Warnt vor einer möglicherweise gefährlichen Situation, die zu geringfügigen oder mäßigen Verletzungen führen kann.
<b>⚠ ACHTUNG</b>
Warnt vor einer unmittelbar gefährlichen Situation, die bei Nichtbeachtung zu Sachschäden oder Umweltschäden führen kann.

**INFORMATION**

Verweist auf Vorgänge bei denen **keine** Gefahr von Personen- oder Sachschäden besteht.

### Maßnahmen zur Sicherheit

Beim Betrieb elektrischer Geräte stehen zwangsläufig bestimmte Teile dieser Geräte und deren Komponenten unter gefährlicher Spannung. Es können deshalb schwere Körperverletzungen oder Sachschäden auftreten, wenn nicht fachgerecht gehandelt wird:

- Vor Anschluss von Verbindungen das Gerät und dessen Komponenten, am Schutzleiteranschluss, wenn vorhanden, erden.
- Gefährliche Spannungen können in allen mit der Spannungsversorgung verbundenen Schaltungsteilen anstehen.
- Auch nach Abtrennen der Versorgungsspannung können gefährliche Spannungen im Gerät oder den Komponenten vorhanden sein (Kondensatorspeicher).
- Betriebsmittel mit Stromwandlerkreisen nicht offen betreiben.
- Die im Benutzerhandbuch und auf dem Typenschild genannten Grenzwerte nicht überschreiten! Dies ist auch bei der Prüfung und der Inbetriebnahme zu beachten!
- Beachten Sie Sicherheits- und Warnhinweise in den Nutzungsinformationen, die zu den Geräten und deren Komponenten gehören!

### ⚠ WARNUNG

#### Gefahr durch Nichtbeachtung von Warn- und Sicherheitshinweisen!

Die Nichtbeachtung von Warn- und Sicherheitshinweisen auf dem Gerät selbst und in den Nutzungsinformationen zum Gerät und dessen Komponenten, kann zu Verletzungen bis hin zum Tod führen! Beachten Sie Sicherheits- und Warnhinweise auf dem Gerät selbst und in den Nutzungsinformationen die zu den Geräten und dessen Komponenten gehören, wie:

- Installationsanleitung.
- Montage-Beileger.
- Benutzerhandbuch.
- Beileger Sicherheitshinweise.

### Qualifiziertes Personal

Um Personen- und Sachschäden zu vermeiden, darf nur qualifiziertes Personal mit elektrotechnischer Ausbildung am Basisgerät und dessen Komponenten arbeiten mit Kenntnissen

- der nationalen Unfallverhütungsvorschriften.
- in Standards der Sicherheitstechnik.
- in Installation, Inbetriebnahme und Betrieb des Geräts und der Komponenten.

### ⚠ WARNUNG

#### Verletzungsgefahr durch elektrische Spannung oder elektrischen Strom!

Im Umgang mit elektrischen Strömen oder Spannungen können schwere Körperverletzungen oder Tod erfolgen durch:

- Berühren von blanken oder abisolierten Adern, die unter Spannung stehen.
- Berührungsgefährliche Eingänge des Geräts.

#### Vor Arbeitsbeginn an Ihrer Anlage:

- **Die Anlage spannungsfrei schalten!**
- **Gegen Wiedereinschalten sichern!**
- **Spannungsfreiheit feststellen!**
- **Erden und Kurzschließen!**
- **Benachbarte, unter Spannung stehende Teile abdecken oder abschränken!**

### Bestimmungsgemäße Verwendung

Das Modul / die Komponente

- ist nur für den Einsatz in industriellen Bereichen bestimmt.
- ist als Erweiterungs- oder Übergabemodul für Messgeräte- und Modultopologien mit geeigneten Basisgeräten (siehe Benutzerhandbuch des jeweiligen Moduls) in Schaltschränken und Installationskleinverteilern bestimmt.
- darf nur mit spannungsfrei geschaltetem Basisgerät montiert werden (siehe Schritt „Montage“). Beachten Sie die zum Basisgerät gehörenden Nutzungsinformationen!

Das Basisgerät und die Module sind **nicht** für den Einbau

- in Fahrzeuge bestimmt! Der Einsatz des Basisgeräts mit Modulen in nicht ortsfesten Ausrüstungen gilt als außergewöhnliche Umweltbedingung und ist nur nach gesonderter Vereinbarung zulässig.
- in Umgebungen mit schädlichen Ölen, Säuren, Gasen, Dämpfen, Stäuben, Strahlungen, usw. bestimmt.
- in explosionsgefährdeten Umgebungen bestimmt.

### Eingangskontrolle

Der einwandfreie und sichere Betrieb der Geräte, Module und Komponenten setzen sachgemäßen Transport, fachgerechte Lagerung, Aufstellung und Montage sowie sorgfältige Bedienung und Instandhaltung voraus.

Nehmen Sie das Aus- und Einpacken mit der üblichen Sorgfalt ohne Gewaltanwendung und nur unter Verwendung von geeignetem Werkzeug vor. Prüfen Sie:

- Geräte, Module und Komponenten durch Sichtkontrolle auf einwandfreien mechanischen Zustand.
- den Lieferumfang (siehe Benutzerhandbuch) auf Vollständigkeit bevor Sie mit der Installation Ihrer Geräte, Module und Komponenten beginnen.

Wenn anzunehmen ist, dass ein gefahrloser Betrieb nicht mehr möglich ist, so setzen Sie Ihr Gerät, Modul oder Ihre Komponente unverzüglich außer Betrieb! Sichern Sie gegen unbeabsichtigte Inbetriebnahme.

Es ist anzunehmen, dass ein gefahrloser Betrieb unmöglich ist, wenn das Basisgerät, das Modul oder die Komponente z. B.:

- sichtbare Beschädigungen aufweist.
- trotz intakter Netzversorgung nicht mehr arbeitet.
- längere Zeit ungünstigen Verhältnissen (z. B. Lagerung außerhalb der zulässigen Klimagrenzen ohne Anpassung an das Raumklima, Betauung o. Ä.) oder Transportbeanspruchungen (z.B. Fall aus großer Höhe auch ohne sichtbare äußere Beschädigung o. Ä.) ausgesetzt war.

3

### Geräte-Kurzbeschreibung

Das digitale Eingangsmodul 800-DI14 erweitert den Funktionsumfang eines **Basisgeräts (geeignete Basisgeräte siehe Benutzerhandbuch des Moduls)** um weitere 14 digitale Eingänge.



Das Basisgerät erkennt ein Eingangssignal am digitalen Eingang des Moduls 800-DI14, wenn

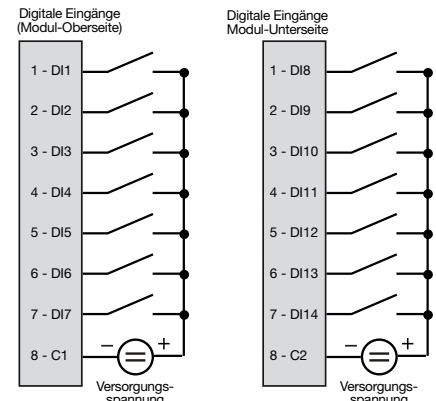
- eine Spannung von mindestens 18 V und maximal 28 V DC (typisch bei 4 mA) anliegt.
- ein Strom von mindestens 0,5 mA und maximal 6 mA fließt.

Bei Spannungen von 0 bis 5 V und Strömen kleiner 0,5 mA liegt kein Eingangssignal an.

Modul 800-DI14  
(ohne Anschlussklemmen)

### ⓘ INFORMATION

Beachten Sie die Polung der Versorgungsspannung!



### ACHTUNG

**Übertragungsfehler und Sachbeschädigung durch elektrische Störung.**  
Bei einer Leitungslänge von über 30 m besteht eine erhöhte Wahrscheinlichkeit von Übertragungsfehlern und Beschädigung des Geräts durch atmosphärische Entladung!  
**Verwenden Sie für den Anschluss an die digitalen Ein- und Ausgänge abgeschirmte Leitungen!**

## Montage

### ⚠ WARNUNG

Sach- oder Personenschaden durch Nichtbeachtung der Montagehinweise!  
**Nichtbeachtung der Montagehinweise kann Ihr Basisgerät mit Modul beschädigen oder zerstören und bis hin zu Personenschäden führen!**  
 · Das zum Modul 800-DI14 gehörige Basisgerät **ausschließlich** mit einer Versorgungsspannung von **24 V** betreiben! Beachten Sie die technischen Spezifikationen in den Nutzungsinformationen Ihres Basisgeräts.

### ⚠ WARNUNG

Sach- oder Personenschaden durch Nichtbeachtung der Montagehinweise!  
**Nichtbeachtung der Montagehinweise kann Ihr Basisgerät mit Modul beschädigen oder zerstören und bis hin zu Personenschäden führen.**  
 · Beachten Sie neben den Montagehinweisen Ihres Moduls auch die Montagehinweise Ihres Basisgeräts, insbesondere Sicherheits- und Warnhinweise.  
 · Vor der Montage von Modulen  
 - **Anlage spannungsfrei schalten!**  
 - **Gegen Wiedereinschalten sichern!**  
 - **Spannungsfreiheit feststellen!**  
 - **Erden und Kurzschließen!**  
 - **Benachbarte, unter Spannung stehende Teile abdecken oder abschranken!**  
 · Sorgen Sie in Ihrer Einbau-Umgebung für ausreichende Luftzirkulation, bei hohen Umgebungstemperaturen ggf. für Kühlung.  
 · Senden Sie defekte Module unter Berücksichtigung der Versandvorschriften für Luftfracht und Straße (komplett mit Zubehör) zurück an die Janitza electronics GmbH.  
 · Alle Nutzungsinformationen stehen Ihnen zusätzlich auf [www.janitza.de](http://www.janitza.de) als Download zur Verfügung.

Unter Beachtung der Montagehinweise Ihres Basisgeräts (u.a. Busverbinder-Montage prüfen!) montieren Sie das Modul 800-DI14 bei spannungsfreier Anlage wie folgt:

1. Offene Bodenriegel auf der Modul-Rückseite eindrücken.
2. Falls noch nicht erfolgt, drücken Sie den zum Lieferumfang gehörenden Busverbinder (JanBus-Schnittstelle) in die Buchsen auf der Rückseite Ihres Moduls.

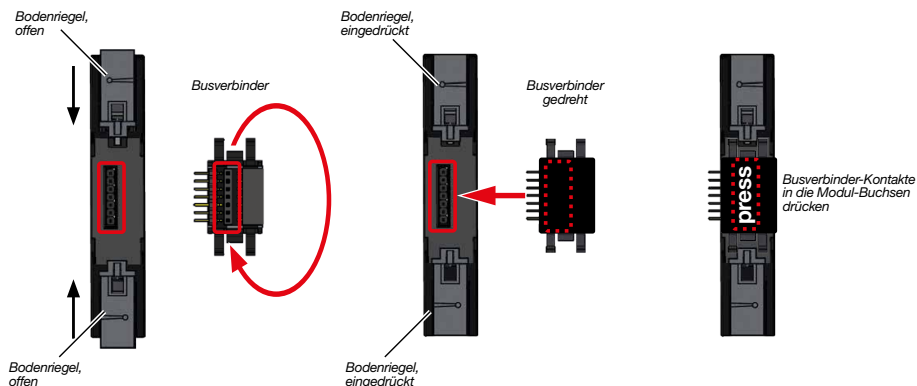


Abb.: Modul-Rückansichten (ohne Anschlussklemmen)

### ACHTUNG

**Unsachgemäßer Umgang oder zu grobe Handhabung kann Ihre Geräte und Module zerstören!**  
 Kontakte, Bodenriegel und Halteklammern können bei der Montage/Demontage beschädigt oder abgebrochen werden.  
 · **Kontakte niemals berühren oder manipulieren!**  
 · **Kontakte beim Umgang, Transport und Lagerung schützen!**  
 · **Geräte/Module nie mit Gewalt montieren/demontieren!**

### ⓘ INFORMATION

#### Systemgrenzen:

- Beachten Sie für den Aufbau von dezentralen Messkonzepten ggf. die Installationsanleitung von Übergabemodulen.
- **Bitte prüfen Sie vor der Montage die Anzahl geeigneter Module für Ihre Messgeräte- und Modul-Topologie anhand der jeweiligen Nutzungsinformationen.**

Den Lieferumfang des Moduls 800-DI14 entnehmen Sie dem Benutzerhandbuch zum Modul. Weiterführende Informationen zu bestimmten Funktionen des Basisgeräts mit Modulen finden Sie in den Nutzungsinformationen des Basisgeräts.

3. Drücken Sie Ihr Modul mit Busverbinder auf die Hutschiene (geeignete Hutschiene-Typen siehe „Technische Daten“) bis die Bodenriegel einrasten (click).

4. Schieben Sie die Kontakte Ihres Modul-Busverbinders in die Buchsen des Basisgeräte-Busverbinders (oder in die Buchsen des angereichten Moduls), so dass die Busverbinder (Geräte) gekoppelt sind.

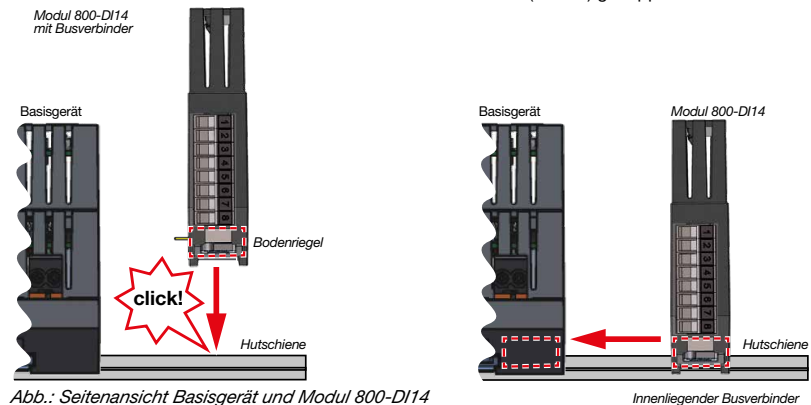


Abb.: Seitenansicht Basisgerät und Modul 800-DI14

### ⓘ INFORMATION

- **Prüfen Sie vor dem Koppeln des Moduls die Spannungsfreiheit Ihres Basisgeräts! Die Kopplung unter Spannung kann Ihr Basisgerät oder Modul zerstören!**
- **Das Basisgerät erkennt das Modul beim Startvorgang automatisch!**

5. Verkabeln Sie Ihr Modul und legen Spannung an das Basisgerät (ihre Anlage) an.



Abb. Montage-Beispiel: Frontansicht Basisgerät mit Modul 800-DI14

### INFORMATION

- Die Abbildung zeigt ein Beispiel zur Montage des Moduls 800-DI14.
- Die maximale Anzahl an Modulen an einem Basisgerät entnehmen Sie dem Benutzerhandbuch des Basisgeräts und des Moduls.
- Beginnen und beenden Sie Ihre Messgeräte- und Modulreihen-Montage auf der Hutschiene immer mit Endwinkeln!

## 5

### Kommunikation

Nach der Montage Ihres Moduls, kontrollieren Sie die funktionierende Kommunikation zwischen Basisgerät und Modul über die Anzeige des Basisgeräts, wie folgt:

- Befinden Sie sich in der Messwert-Anzeige **Home des Basisgeräts**, gelangen Sie durch Betätigen der Taste 1 **ESC** in das Fenster **Menü**.
- Wählen Sie mit den Tasten 2 (▲) und 5 (▼) den Menüeintrag **System-Informationen** und bestätigen Sie mit Taste 3 **Enter**.
- Es erscheint das Fenster **System-Informationen** mit den Einträgen **Basisgerät** und **Modul 1**.

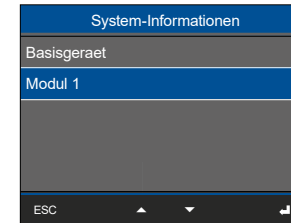


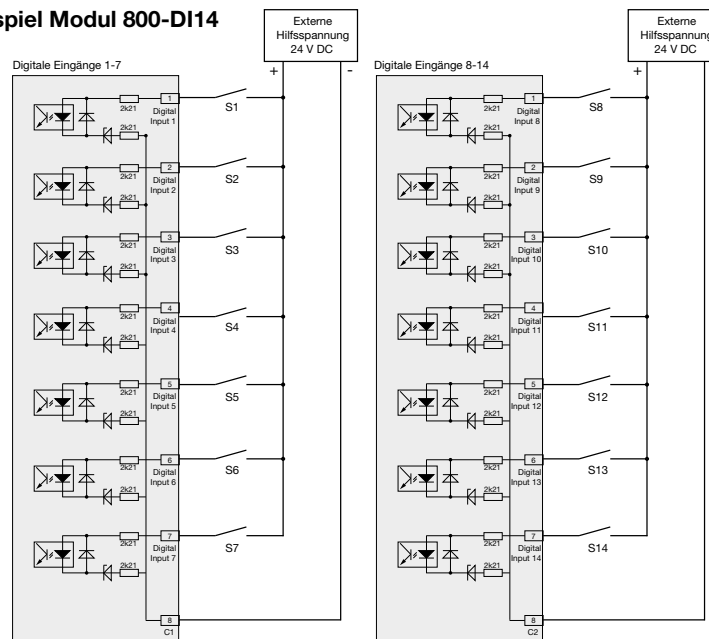
Abb.: Fenster System-Informationen mit den Einträgen „Basisgerät“ und „Modul 1“.

- Das Basisgerät hat Modul 1 erkannt.

## 6

### Anschlussbeispiel Modul 800-DI14

Modul 800 DI14



Anschlussbeispiel externer Schaltkontakte S1 - S7 und S8 - S14 an die digitalen Eingänge des Modul 800-DI14

## 7

### Demontage

#### ACHTUNG

Zu grobe Handhabung kann Ihr Modul beschädigen und zum Sachschaden führen! Die Busverbinder-Kontakte und die Bodenriegel können bei der Demontage Ihres Moduls beschädigt oder abgebrochen werden.

- Entreißen Sie niemals mit Gewalt das Modul der Hutschiene.
- Entkoppeln Sie zuvor die Busverbinder (JanBus-Schnittstelle) und entriegeln Sie achtsam mit dem Schraubendreher die Bodenriegel des Moduls!

#### ACHTUNG

Sachschaden durch Demontieren oder Entkoppeln des Moduls während des Betriebs! Demontieren oder Entkoppeln des Moduls während der Kommunikation mit dem Basisgerät kann zur Beschädigung Ihrer Geräte führen!

- Schalten Sie vor der Demontage oder Entkopplung der Module Ihre Anlage spannungsfrei! Sichern Sie gegen Wiedereinschalten! Spannungsfreiheit feststellen! Erden und Kurzschließen! Benachbarte, unter Spannung stehende Teile abdecken oder abschränken!

### INFORMATION

Nach der Demontage des Moduls 800-DI14 deaktiviert die Software GridVis® das entsprechende Modul! Informationen dazu und weitere Vorgehensweisen finden Sie in der Online-Hilfe der Software GridVis®.

- Anlage spannungsfrei schalten! Gegen Wiedereinschalten sichern! Spannungsfreiheit feststellen! Erden und Kurzschließen! Benachbarte, unter Spannung stehende Teile abdecken oder abschränken!
- Lösen Sie die Verdrahtung Ihres Moduls.
- Entkoppeln Sie die Busverbinder (JanBus-Schnittstelle) Ihres Moduls vom Basisgerät und/oder den angereichten Modulen durch herausziehen Ihres Moduls.
- Entriegeln Sie alle Bodenriegel Ihres Moduls. **Empfehlung:** Verwenden Sie hierfür einen Schraubendreher (Achtsam!).
- Entnehmen Sie Ihr Modul der Hutschiene ohne die Busverbinder-Kontakte zu berühren oder zu beschädigen.

Technische Daten

Allgemein	
Nettogewicht (mit Steckklemmen)	73 g (0.16 lb)
Geräteabmessungen (ohne Steckklemmen)	B = 18 mm (0.71 in), H = 90 mm (3.54 in), T = 76 mm (2.99 in)
Breite des Geräts in Teilungseinheiten	1 TE (1 TE = 18 mm / 0.71 in)
Einbaulage	beliebig
Befestigung/Montage - geeignete Hutschienen (35 mm / 1.38 in)	<ul style="list-style-type: none"> <li>TS 35/7,5 nach EN 60715</li> <li>TS 35/10</li> <li>TS 35/15 x 1,5</li> </ul>
Schutz vor Fremdkörpern und Wasser	IP20 nach EN60529
Schlagfestigkeit	IK07 nach IEC 62262

Transport und Lagerung	
Die folgenden Angaben gelten für in der Originalverpackung transportierte und gelagerte Geräte	
Freier Fall	1 m (39.37 in)
Temperatur	K55: -25 °C (-13 °F) bis +70 °C (158 °F)
Relative Luftfeuchtigkeit	0 bis 95% bei 25 °C (77 °F) ohne Kondensation

Umgebungsbedingungen im Betrieb	
Das Modul	
<ul style="list-style-type: none"> <li>nur mit geeigneten Basisgeräten betreiben (siehe Benutzerhandbuch des Moduls).</li> <li>wetterschutz und ortsfest einsetzen.</li> <li>erfüllt die Einsatzbedingungen nach DIN IEC 60721-3-3.</li> <li>besitzt Schutzklasse II nach IEC 60536 (VDE 0106, Teil 1), ein Schutzleiteranschluss ist nicht erforderlich!</li> </ul>	
Arbeitstemperatur	-10 °C (14 °F) .. +55 °C (131 °F)
Relative Luftfeuchtigkeit im Betrieb	5 bis 95 % bei 25 °C (77 °F) ohne Kondensation
Verschmutzungsgrad	2
Belüftung	Keine Fremdbelüftung erforderlich.
Versorgungsspannung	Über Basisgerät

Digitale Engänge	
14 digitale Engänge, Optokoppler	
Versorgungsspannung für digitale Engänge	<ul style="list-style-type: none"> <li>24V DC, +/- 10%</li> <li>SELV oder PELV</li> <li>energiebegrenzter Stromkreis</li> </ul>
Maximale Zählerfrequenz	20 Hz
Eingangssignal liegt an	18 .. 28 V DC (typisch 4 mA)
Eingangssignal liegt nicht an	0 .. 5 V DC, Strom kleiner 0,5 mA

Schnittstelle und Energieversorgung	
JanBus (proprietär)	Über Busverbinder
Versorgungsspannung (über JanBus-Schnittstelle)	24 V

LEDs Modul 800-DI14	
Tx (Daten senden)	Blinken „orange“ im Betrieb und signalisieren zyklischen Datenaustausch.
Rx (Daten empfangen)	
P (Power - Spannungsversorgung)	Leuchtet „grün“ bei korrekter Spannungsversorgung über die JanBus-Schnittstelle.
E (Error - Initialisierung und Fehlerfall)	Leuchtet „rot“ bei der Initialisierung/Start des Geräts und im Fehlerfall.

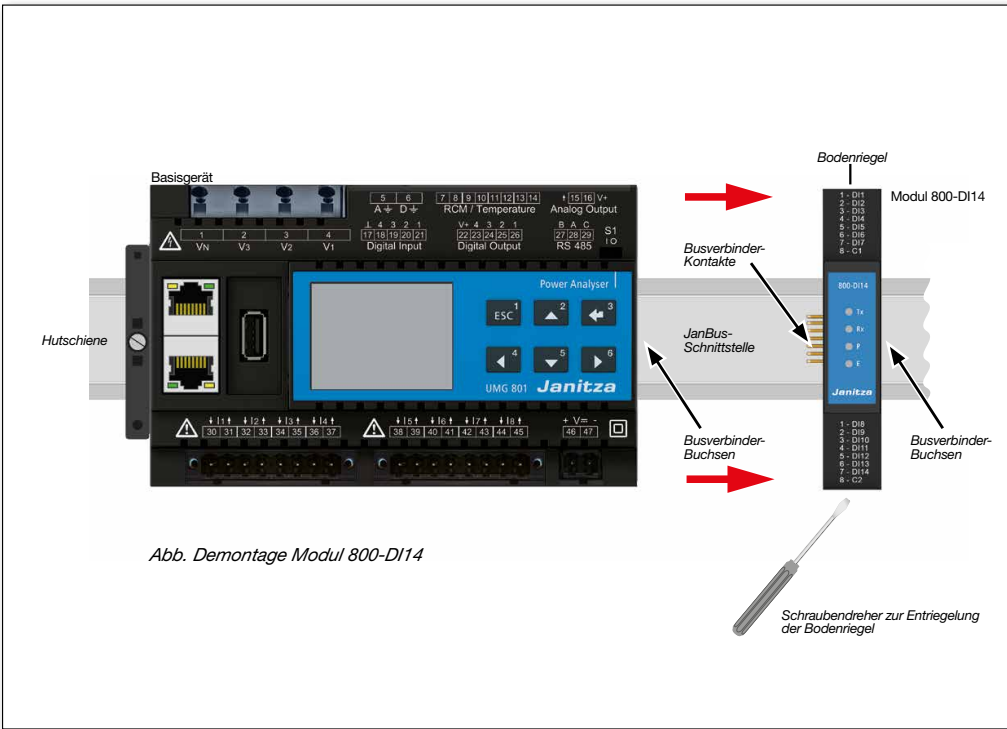


Abb. Demontage Modul 800-DI14

Anschlussvermögen der Klemmstellen - Federzugklemmen (Push-in-Klemmen)	
Anschließbare Leiter - Pro Klemmstelle nur einen Leiter anschließen!	
Eindrähtige, mehrdrähtige, feindrähtige (min. - max.)	0,14 mm <sup>2</sup> - 1,5 mm <sup>2</sup> , AWG 26-16
Aderendhülsen mit Kragen * nach DIN 46 228/4, (min. - max.)	0,25 mm <sup>2</sup> - 1 mm <sup>2</sup> , AWG 22-17
Aderendhülsen ohne Kragen nach DIN 46 228/1, (min. - max.)	0,25 mm <sup>2</sup> - 1,5 mm <sup>2</sup> , AWG 22-16
Aderendhülsen:	
· Länge der Kontakthülse **	· 8 - 12 mm (0.31 - 0.47 in)
· Absisolierlänge	· 10 - 12 mm (0.39 - 0.47 in)

\* ... Gilt für Aderendhülsen mit einem maximalen Außendurchmesser des Kunststoffkragens bis 3,5 mm (0,14 in).  
 \*\*... Abhängig vom verwendeten Aderendhülsen-Typ (Aderendhülsen-Hersteller).

**INFORMATION**

- Ausführliche technische Daten des Moduls finden Sie im Benutzerhandbuch.
- Technische Daten zum Basisgerät und Informationen zur Vorgehensweise im Fehlerfall finden Sie in den Nutzungsinformationen Ihres Basisgeräts.

## 800-DI14 module

### Digital input module

### Installation manual



Fig. without  
connection terminals

User Manual:



# Janitza®

Janitza electronics GmbH  
Vor dem Polstück 6  
35633 Lahnau/Germany  
Support tel. +49 6441 9642-22  
Email: info@janitza.com  
www.janitza.com

Deutsche Version:  
siehe Vorderseite  
Only use the 800-DI14 module  
with basic devices with a supply  
voltage of 24 V!

## 1

### General

#### Disclaimer

Compliance with the usage information for the devices, modules and components is a prerequisite for safe operation and attaining the stated performance characteristics and product features. Janitza electronics GmbH assumes no liability for bodily injury, material damage or financial losses which result from disregard of the usage information. Make sure that your usage information is readily available and legible.

Further usage information, such as the installation manual or the user manual for the basic device, can be found on our website, www.janitza.com under Support > Downloads.

#### Copyright notice

© 2023 - Janitza electronics GmbH - Lahnau.  
All rights reserved. Any reproduction, processing, distribution or other use, in whole or in part, is prohibited.

#### Subject to technical alterations.

- Make sure that your device, module or component matches the installation manual.
- First make sure you have read and understood the usage information accompanying the product.
- Keep the usage information associated with the product available for the entire service life and pass it on to any possible subsequent users.
- Please find out about device revisions and the associated modifications of the usage information associated with your product at www.janitza.com.

#### Disposal

Please abide by national regulations! Dispose of individual parts, as applicable, depending on their composition and existing country-specific regulations, e.g. as:

- Electronic waste
- Batteries and rechargeable batteries
- Plastics
- Metals

or engage a certified disposal company to handle scrapping.

#### Relevant laws, standards and directive used

Please see the declaration of conformity on our website (www.janitza.com) for the laws, standards and directives applied for the device by Janitza electronics GmbH.

#### **i** INFORMATION

Our usage information uses the grammatical masculine form in a gender-neutral sense! This form always refers equally to women, men and diverse. In order to make the texts more readable, distinctions are not made. We ask for your understanding for these simplifications.

## 2

### Safety

#### Safety information

The installation manual does not represent a complete set of all safety measures required for the operation of the device (module/component). Special operating conditions can require additional measures. The installation manual contains information which must be observed to ensure your personal safety and avoid material damage.

Symbols used on the device (module/component):

	The additional symbol on the device itself indicates an electrical danger that can result in serious injuries or death.
	This general warning symbol draws attention to a possible risk of injury. Be certain to observe all of the information listed under this symbol in order to avoid possible injury or even death.

Safety information in the installation manual is marked by a warning triangle and, in dependence on the degree of hazard, is displayed as follows:

#### **⚠ DANGER**

Warns of an imminent danger which results in serious or fatal injury (death).

#### **⚠ WARNING**

Warns of a potentially hazardous situation which could result in serious injury or death.

#### **⚠ CAUTION**

Warns of a possibly hazardous situation which can result in minor or moderate injury.

#### **ATTENTION**

Warns of an immediately hazardous situation which, if not avoided, can result in material or environmental damage.

#### **i** INFORMATION

Indicates procedures in which there is **no** hazard of personal injury or material damage.

### Safety measures

When operating electric devices, it is unavoidable for certain parts of these devices and their components to conduct hazardous voltage. Consequently, severe bodily injury or material damage can occur if they are not handled properly.

- Before making connections to the device and its components, ground the device by means of the ground wire connection, if present.
- Hazardous voltages can be present in all circuitry parts that are connected to the power supply.
- There can still be hazardous voltages present in the device or the components even after disconnection from the supply voltage (capacitor storage).
- Do not operate equipment with current transformer circuits when open.
- Do not exceed the limit values specified in the user manual and on the rating plate! This must also be observed during testing and commissioning!
- Observe the safety information and warning notices in the usage information associated with the device and its components!

### ⚠ WARNING

#### Hazard due to disregard of warning and safety information!

Disregard of the warnings and safety information on the device itself and in the usage information for the device and its components can lead to injuries or even death!

Observe the safety information and warning notices on the device itself and in the usage information associated with the devices and their components, such as:

- Installation manual.
- Installation supplement.
- User manual.
- Supplement Safety Information.

### Qualified personnel

To avoid bodily injury and material damage, only qualified personnel with electrical training are permitted to work on the basic device and its components who have knowledge of:

- The national accident prevention regulations.
- Safety technology standards,
- Installation, commissioning and operation of the device and the components.

### ⚠ WARNING

#### Risk of injury due to electric voltage or electric current!

When handling electric currents or voltages, serious bodily injury or death can result from:

- Touching bare or stripped leads that are energized.
- Device inputs that pose a hazard when touched.

#### Before starting work on your system:

- **Disconnect the supply of power to the system!**
- **Secure it against being switched on!**
- **Check to be sure it is de-energized!**
- **Ground and short circuit!**
- **Cover or block off adjacent live parts!**

### Intended use

The module /component

- is only intended for use in industrial areas.
- is intended as an expansion or transfer module for measuring device and module topologies with suitable basic devices (see user manual of the respective module) in switchboard cabinets and small distribution boards.
- Only mount with the basic device disconnected from the power supply (see "Mounting" step). Observe the usage information belonging to the basic device!

The basic device and the modules are **not** designed for mounting

- Not intended for installation in vehicles! The use of the basic device with modules in non-stationary equipment is considered to be an exceptional environmental condition and is only permitted by separate agreement.
- Not intended for installation in environments with harmful oils, acids, gases, vapors, dusts, radiation, etc.
- Not intended for installation in potentially explosive atmospheres.

### Incoming goods inspection

The prerequisites for trouble-free and safe operation of the devices, modules and components include proper transport, storage, setup and assembly, as well as proper operation and maintenance.

Exercise due caution when unpacking and packing the device, do not use force and only use suitable tools.

Check:

- Visually inspect the devices, modules and components for flawless mechanical condition.
- Check the scope of delivery (see user manual) for completeness before you begin installing your devices, modules and components.

If it can be assumed that safe operation is no longer possible, take your device, module or component out of operation immediately! Secure against unintentional startup!

It can be assumed that safe operation is impossible if the basic device, module or component, for example:

- Has visible damage.
- No longer functions despite an intact power supply.
- Was subjected to extended periods of unfavorable conditions (e.g. storage outside of the permissible climate thresholds without adjustment to the room climate, condensation, etc.) or transport stress (e.g. falling from an elevated position, even without visible external damage, etc.).

3

### Brief device description

The digital input module 800-DI14 extends the functional range of the basic device (**suitable basic devices see user manual of the module**) by an additional 14 digital inputs.



The basic device detects an input signal at the digital input of the 800-DI14 module when:

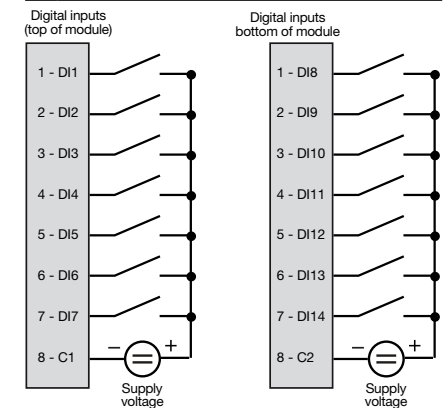
- A voltage of at least 18 V and at most 28 V DC (typically at 4 mA) is present.
- A current of at least 0.5 mA and at most 6 mA flows.

For voltages from 0 to 5 V and currents less than 0.5 mA there is no input signal.

800-DI14 module  
(without connection terminals)

### ⓘ INFORMATION

Observe the polarity of the supply voltage!



### ATTENTION

**Transmission error and material damage due to electrical malfunction.**

With a cable length of more than 30 m, there is an increased probability of transmission errors and damage to the device due to atmospheric discharge!

**Use shielded cables for the connections to the digital inputs and outputs!**

## Mounting

### ⚠ WARNING

Disregard of the installation instructions may cause property damage or personal injury!  
**Disregard of the installation instructions may cause damage to your basic device with module or destroy it and/or may also result in personal injury!**

- Only operate the basic device belonging to the 800-DI14 module with a supply voltage of **24 V!** Observe the technical specifications in the usage information of your basic device.

### ⚠ WARNING

Disregard of the installation instructions may cause property damage or personal injury!  
**Disregard of the installation instructions may cause damage to your basic device with module or destroy it and/or may also result in personal injury.**

- In addition to the installation instructions for your module, also observe the installation instructions for your basic device, in particular the safety information and warning notices.
- Before installing modules
  - Disconnect the supply of power to the system!**
  - Secure it against being switched on!**
  - Check to be sure it is de-energized!**
  - Ground and short circuit!**
  - Cover or block off adjacent live parts!**
- Provide adequate air circulation in your installation environment and cooling, as needed, when the ambient temperatures are high.
- Return defective modules to Janitza electronics GmbH in accordance with the shipping instructions for air or road freight (complete with accessories).
- All usage information is also available as a download at [www.janitza.com](http://www.janitza.com).

### ATTENTION

**Improper handling or handling them too roughly can destroy your devices and modules!**  
 Contacts, bottom bolts and retaining brackets can be damaged or broken off during mounting/dismounting.

- Never touch or manipulate contacts!**
- Protect the contacts during handling, transport and storage!**
- Never mount/dismount devices/modules with force!**

### ⓘ INFORMATION

**System limits:**

- If necessary, observe the installation manual for transfer modules when setting up decentralized measuring concepts.
- Before mounting, please check the number of suitable modules for your measurement device and module topology based on the respective usage information.**

For the scope of delivery of the 800-DI14 module, refer to the user manual for the module. More information on certain functions of the basic device with modules can be found in the usage information of the basic device.

Observe the installation instructions for your basic device (e.g. check bus connector installation!) and mount the 800-DI14 module with the system de-energized as follows:

- Press in the open bottom bolts on the rear of the module.
- If this has not yet been done, press the bus connector (JanBus interface) included in the scope of delivery into the sockets on the rear of your module.

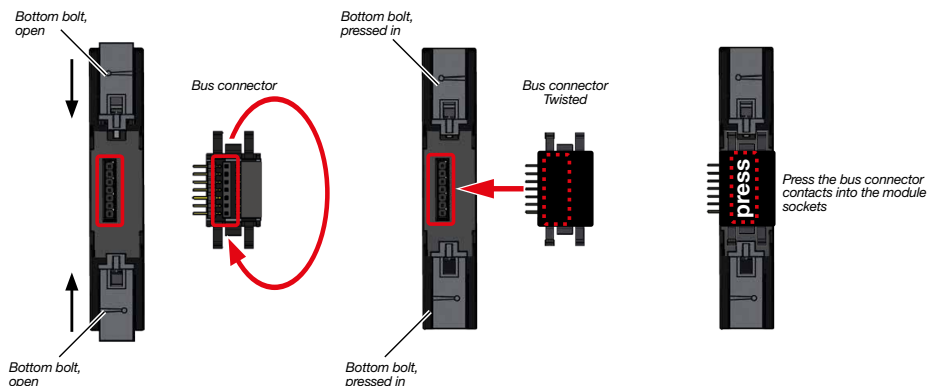


Fig.: Module rear views (without connection terminals)

- Press your module with the bus connector onto the DIN rail (for suitable DIN rail types, see "Technical data") until the bottom bolts engage (click).

- Push the contacts of your module bus connector into the sockets of the basic device bus connector (or into the sockets of the attached module) so that the bus connectors (devices) are coupled.

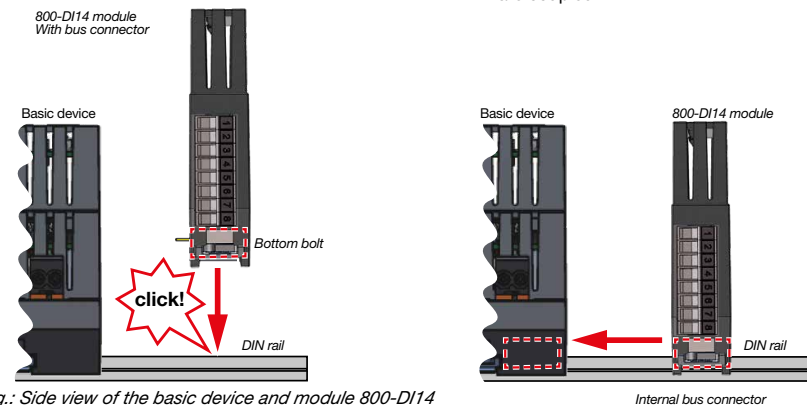


Fig.: Side view of the basic device and module 800-DI14

### ⓘ INFORMATION

- Before coupling the module, check to be certain your basic device is de-energized! Coupling while energized can destroy your basic device or module!**
- The basic device automatically recognizes the module during the power-up procedure!**



5. Wire your module and apply voltage to the basic device (your system).



Fig. Mounting example: Front view of basic device with module 800-DI14

### INFORMATION

- The figure shows an example of mounting the 800-DI14 module.
- For the maximum number of modules on a basic device, refer to the user manual of the basic device and the module.
- Always start and end the installation of your measurement device and module series on the DIN rail with end brackets!

5

## Communication

After installing your module, check the function of the communication between the basic device and the module using the display on the basic device as follows:

- When you are in the *Home* measured value display of the basic device, pressing the button 1 ESC takes you to the *Menu* window. Use buttons 2 (▲) and 5 (▼) to select the menu item *System information* and confirm with button 3 Enter.
- The *System information* window with the items *Basic device* and *Module 1* appears.

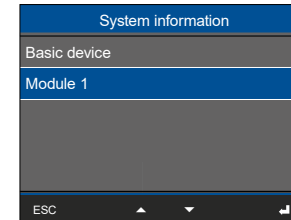


Fig.: System information window with the items "Basic device" and "Module 1".

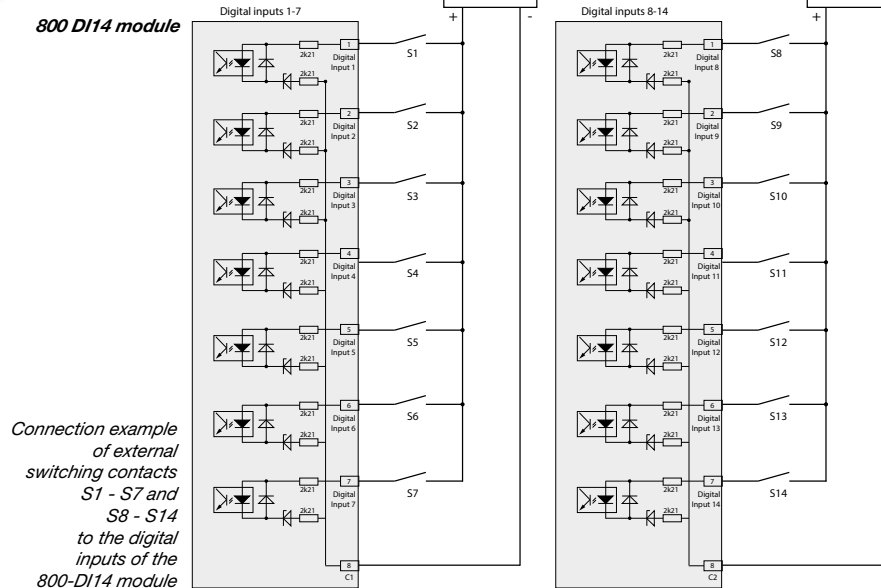
- The basic device has detected module 1.

### INFORMATION

- The basic device does not recognize modules during the power-up procedure! If there is no communication to the modules, the module functions are not supported (e.g. status messages of the digital inputs in the *Digital I/O status* menu).
- Disconnect your system from the power supply and check the condition of the bus connectors and the connections of your modules to the basic device (JanBus interface). If necessary, push the contacts of the module bus connectors into the sockets of the basic device bus connector or the attached modules so that the bus connectors (devices) are coupled.
  - For remote module series, check the connection of the transfer modules with the connection via the shield clamps.
  - If necessary, restart the basic device.
  - If these measures do not lead to the desired result, please contact our Support – [www.janitza.com](http://www.janitza.com)

6

## Connection example 800-DI14 module



7

## Dismounting

### ATTENTION

Handling your module too roughly may cause damage to the module and result in material damage!  
The bus connector contacts and the bottom bolts can be damaged or broken off when dismantling your module.

- Never pull the module out of the DIN rail forcefully.
- First decouple the bus connectors (JanBus interface) and carefully unlock the bottom bolts of the module with a screwdriver!

### ATTENTION

Material damage due to disassembly or decoupling of the module during operation!  
Dismounting or decoupling the module during communication with the basic device can cause damage to your devices!

- Disconnect your system from the power supply prior to dismantling or decoupling the modules! Secure it against being switched back on! Check to be sure it is de-energized! Ground and short circuit! Cover or block off adjacent live parts!

### INFORMATION

After dismantling the 800-DI14 module, the GridVis® software deactivates the corresponding module! Information on this and further procedures can be found in the online help for the GridVis® software.

1. Disconnect the supply of power to the system! Secure it against being switched on! Check to be sure it is de-energized! Ground and short circuit! Cover or block off adjacent live parts!
2. Disconnect the wiring of your module.
3. Decouple the bus connectors (JanBus interface) of your module from the basic device and/or the connected modules by pulling out your module.
4. Unlock all bottom bolts of your module  
**Recommendation:** Use a screwdriver (be careful!).
5. Remove your module from the DIN rail without touching or damaging the bus connector contacts.

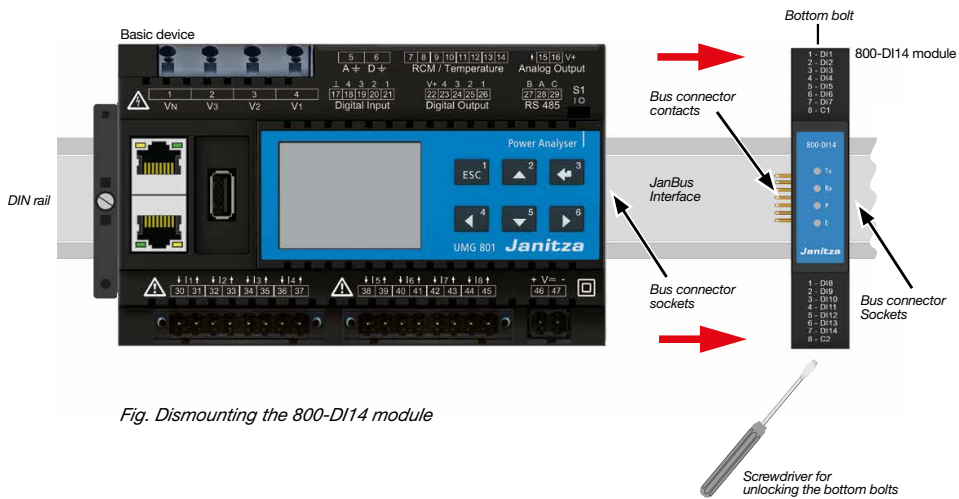


Fig. Dismounting the 800-DI14 module

8

Technical data

General	
Net weight (with plug-in terminals)	73 g (0.16 lb)
Device dimensions (without plug-in terminals)	W = 18 mm (0.71 in), H = 90 mm (3.54 in), D = 76 mm (2.99 in)
Width of the device in horizontal pitches	1 HP (1 HP = 18 mm / 0.71 in)
Mounting orientation	As desired
Fastening/mounting - Suitable DIN rails - (35 mm / 1.38 in)	<ul style="list-style-type: none"> <li>TS 35/7.5 according to EN 60715</li> <li>TS 35/10</li> <li>TS 35/15 x 1.5</li> </ul>
Protection against foreign bodies and water	IP20 according to EN60529
Impact resistance	IK07 according to IEC 62262

Transport and storage	
The following specifications apply for devices transported and stored in the original packaging	
Free fall	1 m (39.37 in)
Temperature	K55: -25 °C (-13 °F) to +70 °C (158 °F)
Relative humidity	0 to 95% at 25 °C (77 °F), no condensation

Environmental conditions during operation	
The module:	
<ul style="list-style-type: none"> <li>Only operates with suitable basic devices (see user manual of the module).</li> <li>Is for weather-protected and stationary use.</li> <li>Fulfills the operating conditions according to DIN IEC 60721-3-3.</li> <li>Has protection class II according to IEC 60536 (VDE 0106, part 1), a ground wire connection is not required!</li> </ul>	
Working temperature	-10 °C (14 °F) .. +55 °C (131 °F)
Relative humidity in operation	5 to 95 % at 25 °C (77 °F), no condensation
Pollution degree	2
Ventilation	No forced ventilation required.
Supply voltage	Through the basic device

Digital inputs	
14 digital inputs, optocoupler	
Supply voltage for digital inputs	<ul style="list-style-type: none"> <li>24 V DC, +/- 10%</li> <li>SELV or PELV</li> <li>Energy-limited circuit</li> </ul>
Maximum counter frequency	20 Hz
Input signal applied	18 .. 28 V DC (typically 4 mA)
Input signal not applied	0 .. 5 V DC, current less than 0.5 mA

Interface and energy supply	
JanBus (proprietary)	Via bus connector
Supply voltage (via JanBus interface)	24 V

LEDs of Module 800-DI14	
Tx (send data)	Flash "orange" during operation and indicate cyclic data exchange.
Rx (receive data)	Lights up "green" when the power supply via the JanBus interface is correct.
P (power – power supply)	Lights up "red" when initializing/starting the device and in the event of a fault.
E (error – initialization and malfunction)	

Connection capacity of the terminals - spring-type terminal (push in clamps)	
Connectible conductors - Only connect one conductor per terminal point!	
Single core, multi-core, fine-stranded	0.14 mm <sup>2</sup> - 1.5 mm <sup>2</sup> , AWG 26-16
Wire end ferrules with collar * according to DIN 46 228/4, (min. - max.)	0.25 mm <sup>2</sup> - 1 mm <sup>2</sup> , AWG 22-17
Wire end ferrules without collar * according to DIN 46 228/4, (min. - max.)	0.25 mm <sup>2</sup> - 1.5 mm <sup>2</sup> , AWG 22-16
Wire end ferrules:	
· Length of contact sleeve **	· 8 - 12 mm (0.31 - 0.47 in)
· Stripping length	· 10 - 12 mm (0.39 - 0.47 in)

\* ... Applies to wire ferrules with a maximum plastic collar outer diameter of up to 3.5 mm (0.14 in).  
 \*\*... Depending on the type of wire ferrules used (ferrule manufacturer).

**INFORMATION**

- Detailed technical data on the module can be found in the user manual.
- Technical data on the basic device and information on how to proceed in the event of a fault can be found in the usage information of your basic device.