

Junction Box
Boîte de jonction
Anschlußkasten
Scatola di giunzione
Rectángulo de ensambladura
Caixa de junção



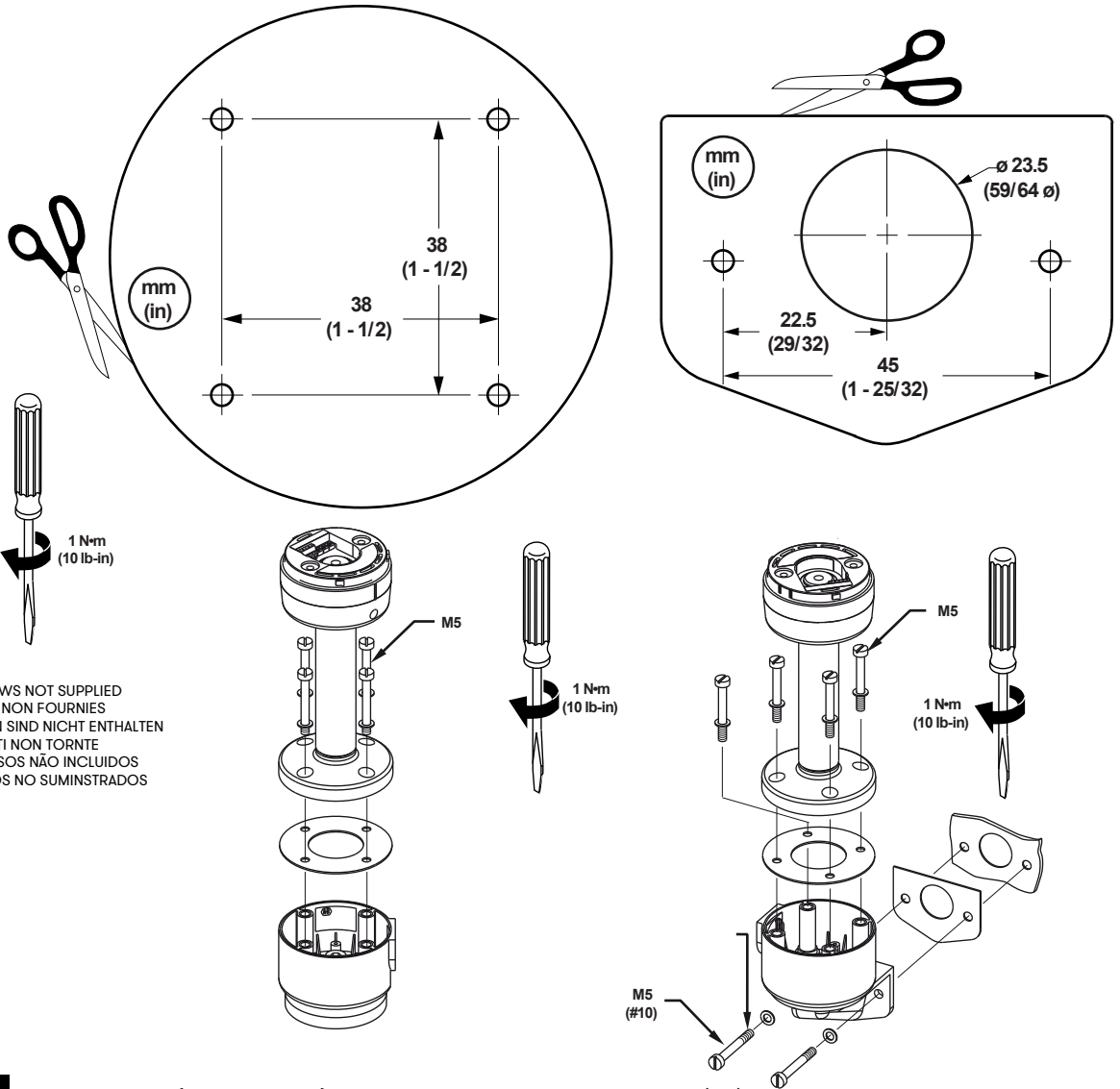
	WARNING
	AVERTISSEMENT
	WARNUNG
	AVVERTENZA
	ATENÇÃO

To prevent electrical shock, disconnect from power source before installing or servicing.
 Avant le montage et la mise en service, couper l'alimentation secteur pour éviter toute décharge.
 Vor Installations- oder Servicearbeiten Stromversorgung zur Vermeidung von elektrischen Unfällen trennen.
 Per prevenire infortuni, togliere tensione prima dell'installazione o manutenzione.
 Desconéctese de la corriente eléctrica, antes de la instalación o del servicio, a fin de impedir sacudidas eléctricas.
 Para evitar choques, desconectar da corrente elétrica antes de fazer a instalação ou a manutenção.

	WARNING
	AVERTISSEMENT
	WARNUNG
	AVVERTENZA
	ATENÇÃO

Junction box intended as a terminating device. Customer supplied electrical fittings not shown.
 Boîte de jonction destinée en tant que terminaison du dispositif. Adjuste de précision électrique assuré par client non montré.
 Anschlußkasten beabsichtigt als Abbrechen der Einheit. Kunde angegebene elektrische Befestigung nicht gezeigt.
 Scatola di giunzione progettata come terminazione del dispositivo. Montaggio elettrico assicurato viente non indicato.
 Rectángulo de ensambladura previsto como terminar el dispositivo. Guarnición eléctrica provista cliente no mastrada.
 Caixa de junção pretendida como terminar o dispositivo. Encaixe elétrico fornecido cliente não mostrado.

Mounting Procedure
Procédé de support
Montage Prodezur
Procedura del montaggio
Procedimento da montagem
Procedimiento del montaje



ACCESSORY
ACCESSOIRE
ZUBEHÖR
ACCESSORI
ACCESORIOS
ACESSORIO

Screw set M5x50 (Art# 841000900) for modulCOMPACT70 and ECOmodul 70/60/40
 Kit de vis M5x50 (Art# 841000900) pour modulCOMPACT70 et ECOmodul 70/60/40
 Schraubenset M5x50 (Art# 841000900) für MC70und ECO40/60/70
 Set di viti M5x50 (Art# 841000900) per modulCOMPACT70ed ECOmodul 70/60/40
 Set de tornillos M5x50 (Art# 841000900) para modulCOMPACT70y ECOmodul 70/60/40
 Conjunto de parafusos M5x50 (Art# 841000900) para modulCOMPACT70e ECOmodul 70/60/40

