



Teilbare Low-Power-Stromwandler

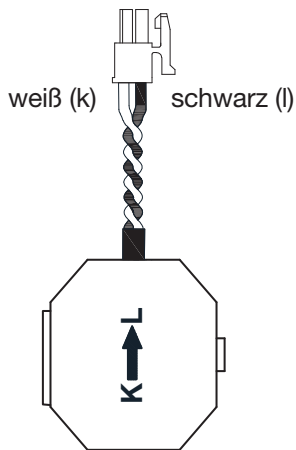
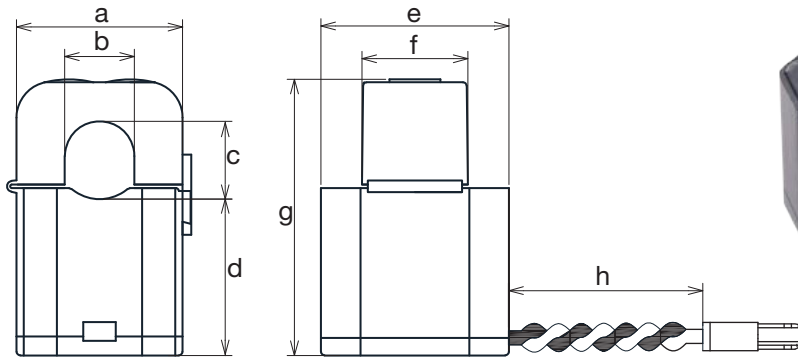
CT24-SC-010-200-50/333mV, Kl.0.5

CT24-SC-010-025-50/333mV, Kl.0.5

Datenblatt

TECHNISCHE DATEN & ABMESSUNGEN

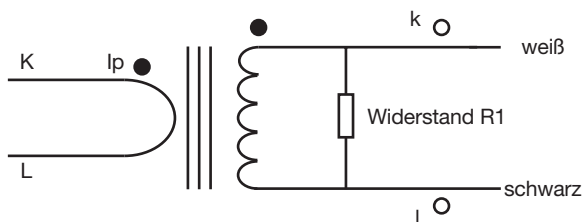
Modell	Kabellänge	Primärstrom	Artikelnummer
CT24-SC-010-200-50/333mV, Kl.0.5	2,0 m (78.74 in)	50 A	1503124
CT24-SC-010-025-50/333mV, Kl.0.5	0,25 m (9.84 in)	50 A	1503127



Buchstabe	Länge in mm	Länge in inch
a	23,5 ±0,5	0.925 ±0.019
b	10 ±0,3	0.394 ±0.012
c	10,2	0.402
d	22,5	0.886
e	26,5 ±0,5	1.043 ±0.019
f	14,5	0.571
g	39 ±0,5	1.535 ±0.019
h	Art. Nr. 1503124	2000 ±50
	Art. Nr. 1503127	250 ±20
		78.740 ±1.969
		9.843 ±0.787

Spezifikation		Daten
Primärstrom		50 A
Gewicht circa	Art. Nr. 1503124	55 g (0.12 lb)
	Art. Nr. 1503127	40 g (0.09 lb)
Ausgangssignal		333 mV
PVC Anschlussdrähte		24 AWG
Genauigkeitsklasse		0,5
Frequenz		50 - 60 Hz
Isolationswiderstand		DC 500 V/100 M Ω min
Betriebstemperatur		-40 °C bis 65 °C (-40 °F bis 149 °F)
Lagertemperatur		-45 °C bis 80 °C (-49 °F bis 176 °F)
Normen		ANSI C57.13, IEC61869-2, RoHS konform
Gehäuse		Festes Gehäuse mit strapazierfähigem Kunststoff UL 94 V-0
Spannungsfestigkeit		2,5 kV/1mA/1min

SCHALTPLAN



Janitza[®]

Janitza electronics GmbH
Vor dem Polstück 6 | 35633 Lahnau
Deutschland

Tel. +49 6441 9642-0
info@janitza.de | www.janitza.de