



Teilbare Low-Power-Stromwandler

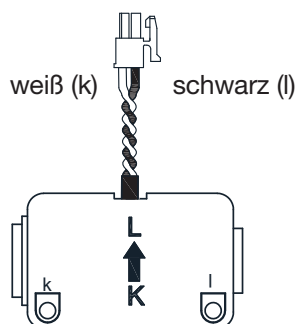
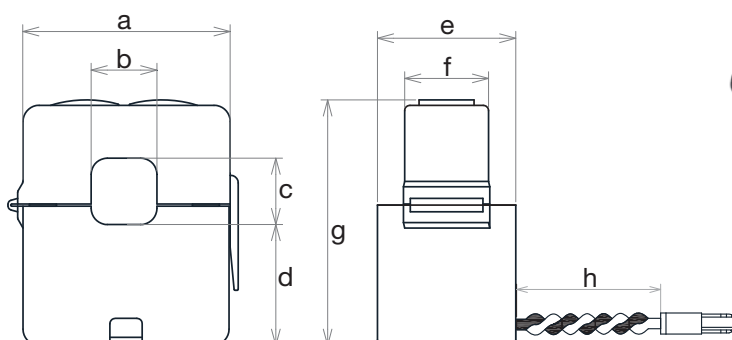
CT24-SC-012-200-100/333mV, Kl.0.5

CT24-SC-012-025-100/333mV, Kl.0.5

Datenblatt

TECHNISCHE DATEN & ABMESSUNGEN

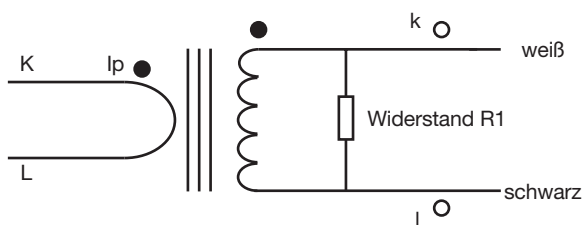
Modell	Kabellänge	Primärstrom	Artikelnummer
CT24-SC-012-200-100/333mV, Kl.0.5	2,0 m (78.74 in)	100 A	1503126
CT24-SC-012-025-100/333mV, Kl.0.5	0,25 m (9.84 in)	100 A	1503129



Buchstabe	Länge in mm	Länge in inch
a	37,5 ±0,5	1.476 ±0.019
b	12 ±0,3	0.472 ±0.012
c	12,5	0.492
d	22,6	0.890
e	25,5 ±0,5	1.004 ±0.019
f	16,0	0.630
g	49,9 ±0,5	1.965 ±0.019
h	Art. Nr. 1503126	2000 ±50
	Art. Nr. 1503129	250 ±20
		78.740 ± 1.969
		9.843 ±0.787

Spezifikation		Daten
Primärstrom		100 A
Gewicht circa	Art. Nr. 1503126	80 g (0.18 lb)
	Art. Nr. 1503129	65 g (0.14 lb)
Ausgangssignal		333 mV
PVC Anschlussdrähte		24 AWG
Genauigkeitsklasse		0,5
Frequenz		50 - 60 Hz
Isolationswiderstand		DC 500 V/100 M Ω min
Betriebstemperatur		-40 °C bis 65 °C (-40 °F bis 149 °F)
Lagertemperatur		-45 °C bis 85 °C (-49 °F bis 185 °F)
Normen		ANSI C57.13, IEC61869-2, RoHS konform
Gehäuse		Festes Gehäuse mit strapazierfähigem Kunststoff UL 94 V-0
Spannungsfestigkeit		2,5 kV/1mA/1min

SCHALTPLAN



Janitza[®]

Janitza electronics GmbH
Vor dem Polstück 6 | 35633 Lahnau
Deutschland

Tel. +49 6441 9642-0
info@janitza.de | www.janitza.de