

Toebehoren voor magneetsensoren

M 2580-Niro Extreme

Materiaal-nr.: 1189177 (Oude materiaal-nr.: 05.00.8228)

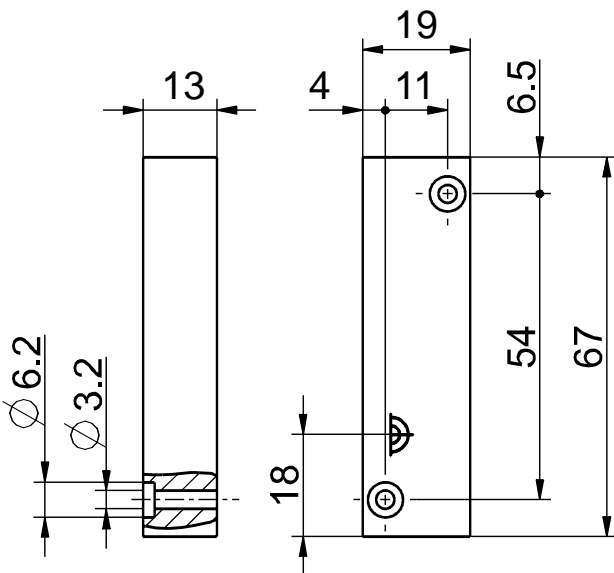
Attributen/opties:

- Temperatuurbestendig van -40 °C tot +140 °C
- Hoge beschermingsklasse IP 68
- Roestvrijstalen behuizing
- Activering aan zijkant
- Schakelafstand tot 30 mm

Opmerkingen

- De bedienings sleutel wordt niet meegeleverd met de schakelaar

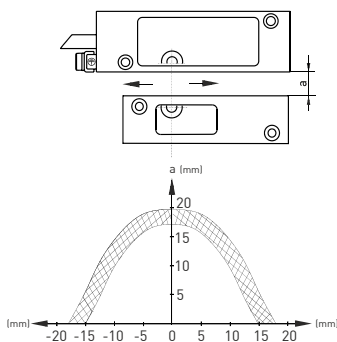
Dimensies



Technische gegevens

Gewicht 124 g

Axiale excentriciteit



Onder voorbehoud van errata en technische wijzigingen.