

Extreme

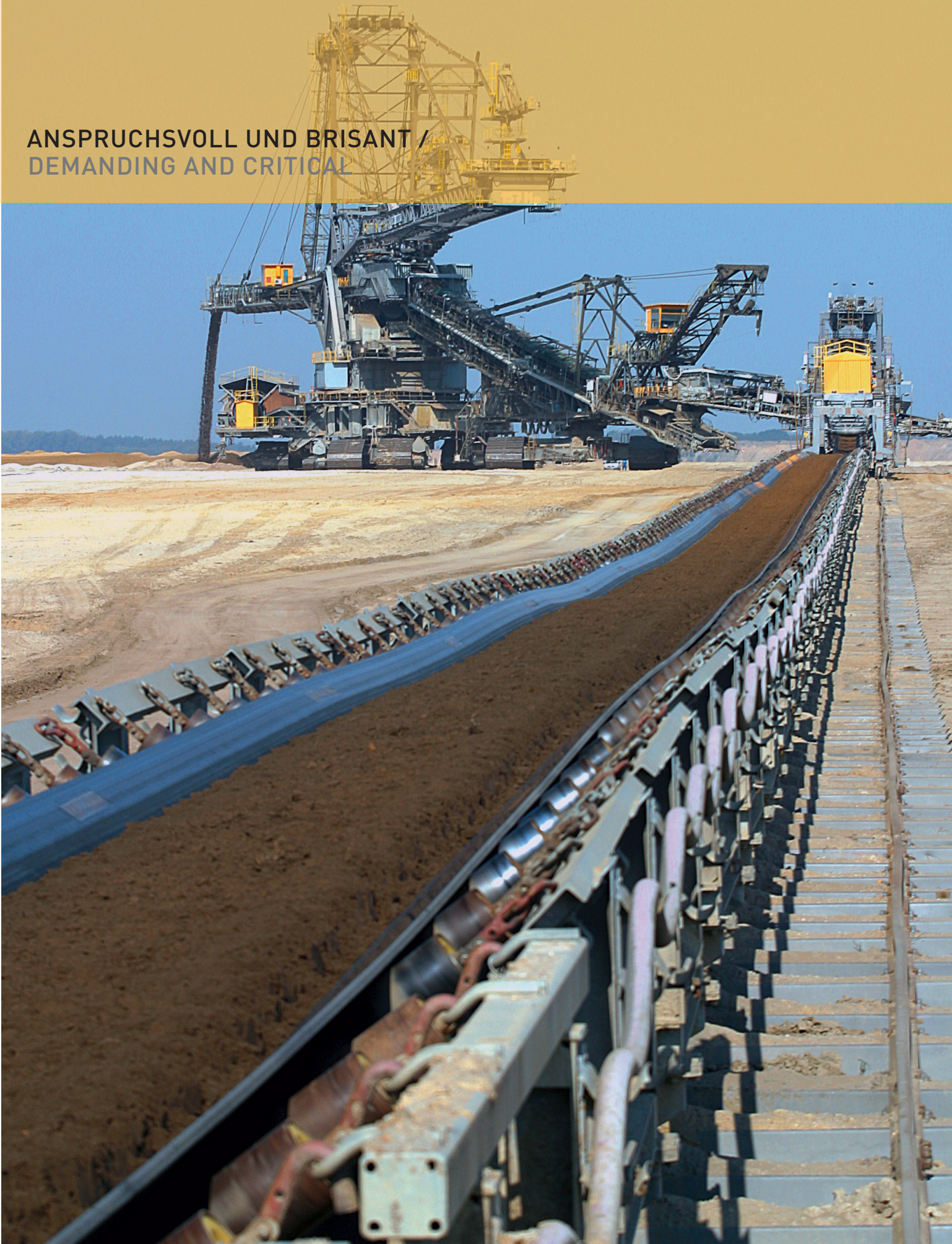
SICHER SCHALTEN UNTER EXTREMEN BEDINGUNGEN / SWITCH CONTROL UNDER EXTREME CONDITIONS

Seilzug-Notschalter / Emergency pull-wire switch
ZS 92 S Extreme

Bandschieflaufschalter / Belt alignment switch
ZS 92 SR Extreme



ANSPRUCHSVOLL UND BRISANT /
DEMANDING AND CRITICAL



EXTREME SEILZUG-NOTSCHALTER UND BANDSCHIEFLAUFSCHALTER / EXTREME EMERGENCY PULL-WIRE AND BELT ALIGNMENT SWITCHES



Lange Lebensdauer unter rauen Bedingungen

Explosionsrisiko, extreme Temperaturen und Witterungseinflüsse: steute bietet hierfür ein vielseitiges Programm an. Ob es um Einsätze im Außenbereich geht, um korrosive Umgebungsbedingungen, um Explosionsschutz oder um Stand-alone-Anwendungen ohne Energieversorgung: Wir bieten Schaltgeräte, die unter den gegebenen Bedingungen mit höchster Zuverlässigkeit arbeiten.

Explosionsschutz

Unter anderem für die Montage an Förderbändern, die in explosionsgefährdeten Bereichen installiert sind, liefern wir unterschiedliche Geräte zur Stellungs- und Sicherheitsüberwachung gemäß ATEX/IECEx und anderen Ex-Zertifizierungen (EAC, Inmetro, UL/CSA...).

Bestens geeignet für extreme Einsätze

Hohe oder tiefe Temperaturen, Nässe, Vibrationen, korrosive Stäube und Gase: Wo andere Schaltgeräte schnell aufgeben, fühlen sich die Produkte aus unserem Geschäftsbereich »Extreme« erst richtig wohl. Denn sie wurden von Grund auf für derartig extreme Anwendungsfelder entwickelt. Deshalb sind sie weltweit z. B. in Steinbrüchen, im Tagebau und in der Düngemittelproduktion im Einsatz.

Long lifetime under rough conditions

Explosion risk, extreme temperatures and climatic influences: for these conditions steute offers a versatile product portfolio. For outside applications, corrosive environmental conditions or stand-alone applications without power supply: We offer switchgear that perform under the above mentioned conditions with the highest reliability.

Explosion protection

For example for mounting on conveyor belts installed in hazardous areas we deliver different devices for position monitoring according to ATEX/IECEx and other certifications for explosion protection (EAC, Inmetro, UL/CSA...).

Most suitable for extreme applications

High or low temperatures, humidity, vibrations, corrosive gases and dusts: Where other switching devices give up, the products in our business field »Extreme« get going. This is because they have been exclusively designed for such extreme applications. They are applied worldwide, for example in quarries, in open-cast mining and in the fertilizer production..

VON GRUND AUF FÜR EXTREMBEDINGUNGEN ENTWICKELT / DESIGNED FROM SCRATCH FOR EXTREME CONDITIONS



Die neuen robusten Schaltgeräte der Baureihe ZS 92 wurden von Grund auf für extreme Einsatzbedingungen entwickelt, zum Einsatz in Recyclinganlagen, in Kieswerken, im Tagebau, in Mülldeponien, in Kohlekraftwerken sowie im schweren Maschinen- und Anlagenbau. Die Anbauteile sind aus Edelstahl gefertigt. Die Einsatzfähigkeit ist bei extremen Temperaturen bei -40°C bis $+85^{\circ}\text{C}$ gewährleistet. Die Baureihe steht in zwei Grundausführungen zur Verfügung.

Seilzug-Notschalter ZS 92 S

Die Seilzug-Notschalter ZS 92 S gewährleisten z. B. eine zuverlässige Not-Aus-Funktion und Seilrissüberwachung an größeren Anlagen. Die Seillänge kann bis zu 2×100 Meter betragen. Die Betätigung über Schwenkhebel ist unempfindlich gegenüber externen Einwirkungen wie z. B. Vibrationen, Temperaturunterschieden usw. In Not-Aus-Stellung verrastet der Schalter und kann durch Betätigung des Rückstellhebels wieder entriegelt werden. Durch umfangreiches Zubehör, ebenfalls in Edelstahl erhältlich, lassen sich die Seilzug-Notschalter an den individuellen Einsatzfall anpassen.

Bandschieflaufschalter ZS 92 SR

Die Bandschieflaufschalter ZS 92 SR überwachen den Lauf von Förderbändern. Sobald sich ein Band außermittig zwischen den Förderrollen bewegt, spricht der Schalter an. Als herausragend kann man die gestaffelten Kontakte mit einzeln einstellbaren Schaltpunkten bezeichnen. Hierbei lassen sich die Schaltpunkte der Vorwarnung und der Abschaltung jeweils in einem Bereich von 5° – 35° einstellen. Dieses wird durch einfaches Entriegeln, Verschieben und Einrasten der Schalteinsätze ermöglicht. Dabei kann der Schalter zunächst eine Warnmeldung ausgeben, bei weiterer Betätigung veranlasst er die Abschaltung des Bandes. Diese »Vorwarnkontakte« verringern die Stillstandszeit der Fördereinrichtung: Der Bediener hat noch Gelegenheit einzugreifen, bevor das Band stoppt.

The new robust switchgear series ZS 92 has been especially developed for extreme conditions, suitable for application in open-cast mining, gravel plants, quarries and sand pits, recycling plants, waste industry, coal-fired power stations, heavy industrial plant manufacture. The metallic components are made of stainless steel. The application in extreme temperatures from -40°C up to $+85^{\circ}\text{C}$ is guaranteed. The series is available in two basic designs.

Emergency pull-wire switches ZS 92 S

The emergency pull-wire switch ZS 92 S has, amongst other things, a reliable emergency-stop function and wire-break monitoring at bigger plants, both of which are guaranteed. The wire length can be up to 2×100 m. Actuation by means of a turning lever is insensitive to external influences e. g. vibrations, differences in temperature etc. In the emergency-stop position the switch latches, and it can be unlatched again by actuating a reset lever. Emergency pull-wire switches can be adapted to individual applications with the aid of numerous accessories – also available in stainless steel.

Belt alignment switches ZS 92 SR

The belt alignment switches ZS 92 SR monitor the running of conveyor belts. As soon as a belt runs off centre between the conveying rolls, the switch is activated. An outstanding new feature are the staggered contacts with individually adjustable switching points. The switching points for advance warning and for switching off can both be individually set within a range of 5° - 35° . This is made possible through a simple unlocking, shifting and latching of the switching inserts. Facilitated by staggered contacts: in a first actuation the switch first generates a warning and at further actuation it stops the belt. These »pre-warning contacts« reduce the dead time of the conveyor: the operator still has a chance to react before the belt stops.

Bandschieflaufschalter ZS 92 SR Extreme / Belt alignment switch ZS 92 SR Extreme



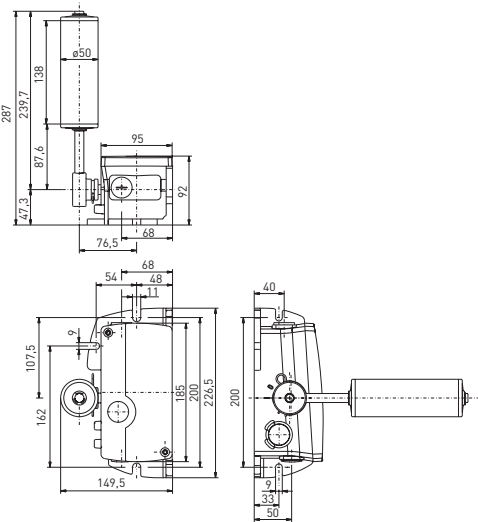
Merkmale / Optionen

- Temperaturbeständig von -40°C bis +85°C
- Hohe Schutzart IP 66/67
- Korrosionsbeständiges Aluminiumgehäuse
- Schrauben und Bandschieflaufrolle aus Edelstahl
- Mit gestaffelten Kontakten einstellbar von 5° bis 35°
- Bandschieflaufhebel nach links oder rechts verstellbar

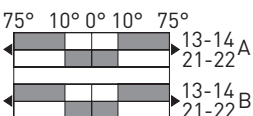
Features / Options

- Temperature resistant from -40°C to +85°C
- High degree of protection IP 66/67
- Corrosion-resistant aluminium enclosure
- Screws and belt alignment roller made of stainless steel
- With staggered contacts, adjustable from 5° to 35°
- Belt alignment lever can be repositioned to the left or right

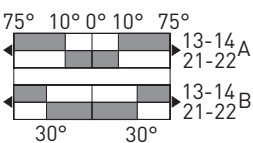
// ZS 92 SR EXTREME



Schaltwegdiagramm / Switching diagram



Auslieferungszustand /
Delivery state



Schaltpunkte einstellbar /
Switching points adjustable

Technische Daten

Vorschriften Gehäuse

EN ISO 13849-1; EN 60947-5-1
korrosionsbeständiges Aluminium,
pulverbeschichtet, schlagfest,
passiviert

Anschlussart Anschlussquerschnitt Leitungseinführung Schutzart Schaltssystem

Schraubanschlussklemmen
max. 2,5 mm² (inkl. Aderendhülsen)
2 x M25 x 1,5
IP 66/67 nach IEC/EN 60529
Sprungschaltung,
Öffner zwangsöffnend ⊖

Schaltelemente B_{10d} (10 % Nennlast)

2 Öffner/2 Schließer, Form Zb
1,5 Millionen

T_M

max. 20 Jahre

I_e / U_e

6 A/400 VAC

Gebrauchskategorie

AC-15

Kurzschlusschutz

4 A gG/gN-Sicherung

Umgebungstemperatur

-40°C ... +85°C

Mech. Lebensdauer

> 750 000 Schaltspiele
bei max. 45° Betätigungswinkel
optional

Meldeleuchte

Technical data

Standards Enclosure

EN ISO 13849-1; EN 60947-5-1
corrosion-resistant aluminium,
powder-coated, shock-proof,
passivated

Connection Cable cross-section

screw connection terminals
max. 2.5 mm²
(incl. conductor ferrules)

Cable entry Degree of protection Switching system

2 x M25 x 1.5
IP 66/67 to IEC/EN 60529
Snap action,
positive break NC contact ⊖

Switching elements

2 NC/2 NO, type Zb

B_{10d} (10 % load)

1.5 million

T_M

max. 20 years

I_e / U_e

6 A/400 VAC

Utilisation category

AC-15

Max. fuse rating

4 A gG/gN fuse

Ambient temperature

-40°C ... +85°C

Mechanical life

> 750 000 operations
at max. 45° operating angle
as option

Indicator lamp

Seilzug-Notschalter ZS 92 S Extreme / Emergency pull-wire switch ZS 92 S Extreme



Merkmale/Optionen

- Temperaturbeständig von -40°C bis +85°C
- Hohe Schutzart IP 66/67
- Korrosionsbeständiges Aluminiumgehäuse
- Schrauben aus Edelstahl
- Seillänge bis 2 x 100 m
- Hebelentriegelung, Rückstellhebel an der Vorderseite oder Rückseite möglich
- Seilzug- und Seilrisserkennung
- Version mit Si-Bus auf Anfrage lieferbar

Features/Options

- Temperature resistant from -40°C to +85°C
- High degree of protection IP 66/67
- Corrosion-resistant aluminium enclosure
- Screws made of stainless steel
- Wire length up to 2 x 100 m
- Release by lever, reset lever at the front side or back side possible
- Wire pull and breakage detection
- Version with Si-Bus available on request

// ZS 92 S EXTREME

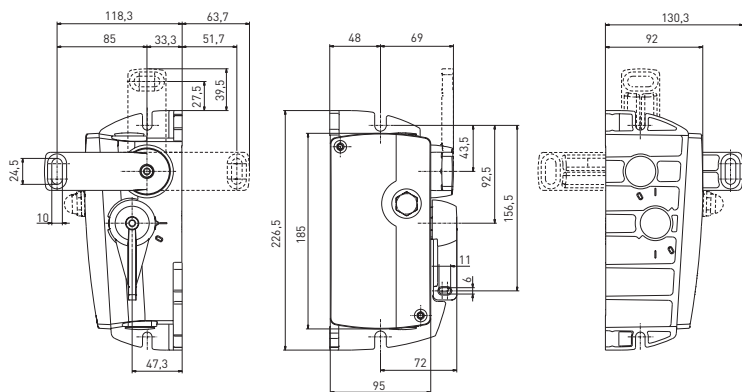


Technische Daten

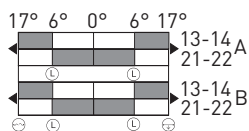
Vorschriften	EN 60947-5-1; EN 60947-5-5; EN ISO 13850; EN ISO 13849-1; DIN EN 620; AS 1755-2000-2.7.9.1; AS/NZS 4024.3610:2015-2.10.6.2
Gehäuse	korrosionsbeständiges Aluminium, pulverbeschichtet, schlagfest, passiviert
Anschlussart	Schraubanschlussklemmen
Anschlussquerschnitt	max. 2,5 mm ² (inkl. Aderendhülsen)
Leitungseinführung	2 x M25 x 1,5
Schutzart	IP 66/67 nach IEC/EN 60529
Schaltsystem	Sprungschaltung, Öffner zwangsöffnend ⊖
Schaltelemente	2 Öffner/2 Schließer, Form Zb, andere Kontaktvarianten auf Anfrage
B_{10d} (10 % Nennlast)	100 000
T_M	max. 20 Jahre
I_e / U_e	6 A/400 VAC
Gebrauchskategorie	AC-15
Kurzschlusschutz	6 A gG/gN-Sicherung
Umgebungstemperatur	-40°C ... +85°C
Mech. Lebensdauer	> 50 000 Schaltspiele
Betätigungskraft	Betätigungshebel ca. 30 N; Rückstellhebel ca. 40 N optional

Technical data

Standards	EN 60947-5-1; EN 60947-5-5; EN ISO 13850; EN ISO 13849-1; DIN EN 620; AS 1755-2000-2.7.9.1; AS/NZS 4024.3610:2015-2.10.6.2
Enclosure	corrosion-resistant aluminium, powder-coated, shock-proof, passivated
Connection	screw connection terminals
Cable cross-section	max. 2.5 mm ² (incl. conductor ferrules)
Cable entry	2 x M25 x 1.5
Degree of protection	IP 66/67 to IEC/EN 60529
Switching system	Snap action, positive break NC contact ⊖
Switching elements	2 NC/2 NO, type Zb, other contact variants on request
B_{10d} (10 % load)	100 000
T_M	max. 20 years
I_e / U_e	6 A/400 VAC
Utilisation category	AC-15
Max. fuse rating	6 A gG/gN fuse
Ambient temperature	-40°C ... +85°C
Mechanical life	> 50 000 operations
Actuating force	actuating lever approx. 30 N; reset lever approx. 40 N as option
Indicator lamp	



Schaltwegdiagramm / Switching diagram





Zugseil/Pull-wire

1032984

Zugseil Ø 5 mm

- Stahlseele Ø 3 mm mit rotem PVC-Mantel

Pull-wire Ø 5 mm

- Steel core Ø 3 mm with red PVC sheath



1033297

Zugseil Ø 5mm Niro

- Edelstahlseele Ø 3 mm mit rotem PVC-Mantel

Pull-wire Ø 5 mm stainless steel

- Stainless steel core Ø 3 mm with red PVC sheath

Seilklemme/Wire clamp

1033247

Seilklemme 3 mm

Wire clamp 3 mm



1033299

Seilklemme 3 mm Niro

Wire clamp 3 mm stainless steel

Seilspanner/Cable tensioner

1186621

Seilspanner TS 65

- Nur ein Werkzeug

- Verletzungsfrei

- Leichte Einstellung

- Rutschfrei



Cable Tensioner System TS 65

- Only one tool

- Injury-free

- Easy to adjust

- Non-slip

Seilkausche/Wire thimble

1033245

Seilkausche 3 mm

Wire thimble 3 mm



1172707

Seilkausche 3 mm Niro

Wire thimble 3 mm stainless steel

Ausgleichsfeder/Compensation spring

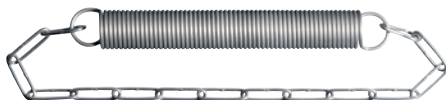
1200789

Ausgleichsfeder ZS 92 S Niro

- Mit Hubbegrenzung

- Zum Ausgleich von Längenänderungen

bei Temperaturschwankungen



Compensation spring ZS 92 S stainless steel

- With travel limitation

- Adaption of length expansions caused by changes in temperature

Umlenkrolle/Pulley

1041765

Umlenkrolle

- Zur Umlenkung des Zugseiles



Pulley

- To guide the pull-wire where the path is not a straight line



steute entwickelt und produziert sichere Schaltgeräte für anspruchsvolle und brisante Anwendungen. Neben einem umfassenden Standardprogramm für Applikationen in den Bereichen »Wireless, Automation, Extreme und Meditec« entwickeln wir zunehmend kundenspezifische Schaltgeräte für alle vier Geschäftsbereiche. Dazu gehören z. B. Bediensysteme für die Laserchirurgie ebenso wie Seilzug-Notschalter für den Bergbau und Positionsschalter für die industrielle Automation. Der Hauptsitz befindet sich in Löhne, Westfalen; der weltweite Vertrieb wird über steute Tochtergesellschaften und Handelspartner sichergestellt.

steute develops and manufactures safe switchgear for demanding and critical applications. Besides a comprehensive standard range of products for »Wireless, Automation, Extreme and Meditec« applications, we also and increasingly develop customised switchgear for all four business fields. Some examples: emergency pull-wire switches for the mining industry, position switches for industrial automation and control panels for laser surgery. Our head office is in Löhne, Westphalia, Germany; worldwide sales are conducted through steute's subsidiaries and trading partners.

Wenn Sie weitere Informationen oder individuelle Beratung wünschen, sprechen Sie uns an. Detaillierte Informationen finden Sie unter: www.steute.com

For further information or individual service, please contact us. Detailed information can also be found at: www.steute.com

steute Technologies GmbH & Co. KG
Brückenstraße 91
32584 Löhne, Deutschland/Germany
Telefon/Phone + 49 (0) 57 31 7 45-0
Telefax/Fax + 49 (0) 57 31 7 45-200
info@steute.com
www.steute.com