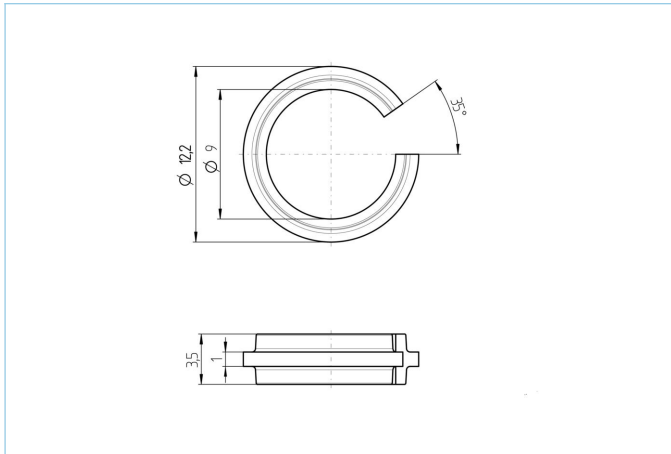


Kennzeichnungsringe, Ø9mm, violett, VPE 100



Produktinformationen

Artikelbezeichnung	Kennzeichnungsringe VPE 100 Stck, VT
Artikel-Nr.	8063530
Zolltarif-Nr.	39269097
Verpackungseinheit	100
Step-Datei	Kennzeichnungsring.stp
EAN	4047106158514

Technische Daten

Beschreibung	zur farblichen Kennzeichnung von Leitungen und Steckverbindern (M12, M12 geschirmt, RJ45, Flansch umspritzt mit Leitung FKFDYSY, M8 geschirmt)
Material	POM
Farbe	VT, ähnlich RAL4006

weitere Varianten

WH, ähnlich RAL9002, VPE 100 https://www.escha.net/de/Produkte/Standard/Anschluss technik-Zubehoer/8063523
RD, ähnlich RAL3020, VPE 100 https://www.escha.net/de/Produkte/Standard/Anschluss technik-Zubehoer/8063524
BU, ähnlich RAL5012, VPE 100 https://www.escha.net/de/Produkte/Standard/Anschluss technik-Zubehoer/8063525
YE, ähnlich RAL1018, VPE 100 https://www.escha.net/de/Produkte/Standard/Anschluss technik-Zubehoer/8063526
BU, ähnlich RAL5012, VPE 100 https://www.escha.net/de/Produkte/Standard/Anschluss technik-Zubehoer/8063527
BK, ähnlich RAL9004, VPE 100 https://www.escha.net/de/Produkte/Standard/Anschluss technik-Zubehoer/8063528
OG, ähnlich RAL2008, VPE 100 https://www.escha.net/de/Produkte/Standard/Anschluss technik-Zubehoer/8063529

Klassifikationen

eCl@ss 6.0	27149129
eCl@ss 7.0	27149129
eCl@ss 8.0	27149129
eCl@ss 9.0	27400629
ETIM 5.0	EC001288
ETIM 6.0	EC001288

Link zum Produkt

<https://www.escha.net/de/Produkte/Standard/Anschluss technik-Zube hoer/8063530>