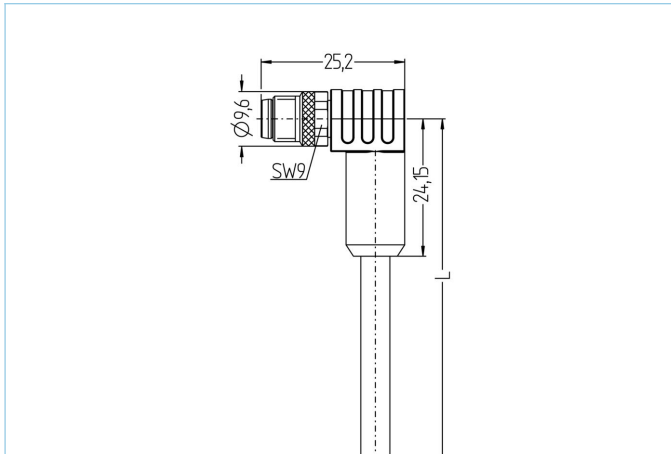


## M8, Stecker, gewinkelt, 8-polig, geschirmt, Sensor-/Aktorleitung



### Produktinformationen

|                    |                 |
|--------------------|-----------------|
| Artikelbezeichnung | AL-SWSPS8-5/P00 |
| Artikel-Nr.        | 8114993         |
| Länge              | 5m              |
| Zolltarif-Nr.      | 85444290        |
| Step-Datei         | AL-SWSPS8-m.stp |
| EAN                | 4047106317256   |

### Technische Daten

|                                       |  |
|---------------------------------------|--|
| Steckverbinder                        | Stecker, gewinkelt, M8                         |
| Polzahl                               | 8  |
| Pin-Belegung                          | 1 WH, 2 BN, 3 GN, 4 YE, 5 GY, 6 PK, 7 BU, 8 RD |
| Bemessungsspannung                    | 30V  |
| Strombelastbarkeit pro Pin (bei 40°C) | 1,5A   |
| Isolationswiderstand                  | $\geq 10^9 \Omega$                             |
| Durchgangswiderstand                  | $\leq 5m\Omega$                                |
| Umgebungstemperatur                   | -30°C...+90°C                                  |
| Material Kontakte                     | Metall, CuZn, vergoldet                        |
| Material Kontaktträger                | Kunststoff, TPU, BK                            |
| Material Griffkörper                  | Kunststoff, TPU, BK                            |
| Material Überwurf                     | Metall, CuZn, vernickelt                       |
| Schirmung                             | mit Schirmung                                  |
| Normen                                | IEC 61076-2-104                                |
| Schutzart (montiert)                  | IP65, IP67, IP68                               |
| Mechanische Lebensdauer               | >100 Steckzyklen                               |
| Endenkonfektion                       | offenes Kabelende                              |
| Verschmutzungsgrad                    | 3  |
| Ausführung                            | gewinkelt                                      |

|                |                     |
|----------------|---------------------|
| <b>Leitung</b> | <b>PVC, P00, GY</b> |
|----------------|---------------------|

PVC-Kabel für den Einsatz in der Regelungs-, Steuertechnik und Sensorik. Geeignet für die Verwendung im Trockenbereich bei Verpackungsmaschinen und Montage- und Fördertechnik. Hohe Flexibilität bei unbelasteter Bewegung (bedingter Schleppketteneinsatz möglich). Prädestiniert für die Verwendung in der Lebensmittel- und Getränkeindustrie. In geschirmter Ausführung gute EMV-Eigenschaften.

|                            |   |
|----------------------------|---|
| Außendurchmesser Mantel    | 6,70 mm   |
| Material Leitungsmantel    | PVC   |
| Mantelfarbe                | GY, ähnlich RAL7040   |
| Aderquerschnitt            | 8 x 0,25 mm <sup>2</sup>  |
| Material Aderisolierung    | PVC   |
| Aderfarben                 | WH, BN, GN, YE, GY, PK, BU, RD  |
| Litzenaufbau               | 14 x 0,15 mm  |
| Biegeradius (fest)         | 5 x Ø-Leitung   |
| Biegeradius (bewegt)       | 10 x Ø-Leitung  |
| Temperaturbereich (bewegt) | 0°C...+80°C   |
| Temperaturbereich (fest)   | -25°C...+80°C   |
| Schirmung                  | Ja  |
| Nennspannung Leitung       | ≤300 V  |
| Besondere Eigenschaften    | gute Öl- und Chemikalienbeständigkeit, hydrolysefest, LABS-frei, ozonbeständig, recyclefähig, RoHS-konform, säure- u. laugenbeständig, seewasserbeständig, UV-beständig |

|                         |  |
|-------------------------|--|
| <b>Klassifikationen</b> |  |
|-------------------------|--|

|            |          |
|------------|----------|
| eCl@ss 6.0 | 27279218 |
| eCl@ss 7.0 | 27279218 |
| eCl@ss 8.0 | 27279218 |
| eCl@ss 9.0 | 27060311 |
| ETIM 5.0   | EC001855 |
| ETIM 6.0   | EC001855 |

|                |  |
|----------------|--|
| <b>Zubehör</b> |  |
|----------------|--|

|  |  |
|--|--|
| Befestigungsclip, M8<br><a href="https://www.escha.net/de/Produkte/Standard/Anschlusstechnik-Zubehoer/8047658">https://www.escha.net/de/Produkte/Standard/Anschlusstechnik-Zubehoer/8047658</a>    |  |
| Drehmomentschlüssel-Set<br><a href="https://www.escha.net/de/Produkte/Standard/Anschlusstechnik-Zubehoer/8055431">https://www.escha.net/de/Produkte/Standard/Anschlusstechnik-Zubehoer/8055431</a> |  |
| Schraubkappe, M8<br><a href="https://www.escha.net/de/Produkte/Standard/Anschlusstechnik-Zubehoer/8081761">https://www.escha.net/de/Produkte/Standard/Anschlusstechnik-Zubehoer/8081761</a>        |  |
| Abmantelzange<br><a href="https://www.escha.net/de/Produkte/Standard/Anschlusstechnik-Zubehoer/8066215">https://www.escha.net/de/Produkte/Standard/Anschlusstechnik-Zubehoer/8066215</a>           |  |
| Abmantelzange<br><a href="https://www.escha.net/de/Produkte/Standard/Anschlusstechnik-Zubehoer/8066216">https://www.escha.net/de/Produkte/Standard/Anschlusstechnik-Zubehoer/8066216</a>           |  |

|                         |  |
|-------------------------|--|
| <b>Link zum Produkt</b> |  |
|-------------------------|--|

<https://www.escha.net/de/Produkte/Standard/sensor-aktor-steckverbinder/8114993>