

**SAFEMASTER
Not-Aus-Modul
LG 5925**

DE
EN
FR

Original



E. DOLD & SÖHNE KG
Postfach 1251 • 78114 Furtwangen • Deutschland
Telefon +49 7723 6540 • Fax +49 7723 654356
dold-relays@dold.com • www.dold.com

0262658

Inhaltsverzeichnis

Symbol- und Hinweiserklärung.....	3
Allgemeine Hinweise	3
Bestimmungsgemäße Verwendung	3
Sicherheitshinweise.....	3
Funktionsdiagramm	5
Blockschaltbilder.....	5
Zulassungen und Kennzeichen	5
Anwendungen.....	5
Geräteanzeigen	5
Schaltbilder.....	6
Anschlussklemmen.....	6
Hinweise	6
Technische Daten	6
Technische Daten	7
UL-Daten	7
Standardtype	7
Bestellbeispiel.....	7
Vorgehen bei Störungen.....	8
Wartung und Instandsetzung.....	8
Kennlinie	8
Kennlinien	8
Anwendungsbeispiele.....	9
Anwendungsbeispiele.....	10
Beschriftung und Anschlüsse	31
Maßbild (Maße in mm)	32
Geräteprogrammierung	32
Montage / Demontage der PS / PC-Klemmenblöcke	32
Sicherheitstechnische Kenndaten	33
EG-Konformitätserklärung	34
Notizen	35



Vor der Installation, dem Betrieb oder der Wartung des Gerätes muss diese Anleitung gelesen und verstanden werden.



Installation nur durch Elektrofachkraft!



Nicht im Hausmüll entsorgen!
Das Gerät ist in Übereinstimmung mit den national gültigen Vorgaben und Bestimmungen zu entsorgen.



Aufbewahren für späteres Nachschlagen

Um Ihnen das Verständnis und das Wiederfinden bestimmter Textstellen und Hinweise in der Betriebsanleitung zu erleichtern, haben wir wichtige Hinweise und Informationen mit Symbolen gekennzeichnet.

Symbol- und Hinweiserklärung



GEFAHR:
Bedeutet, dass Tod oder schwere Körperverletzung eintreten wird, wenn die entsprechenden Vorsichtsmaßnahmen nicht getroffen werden.



WARNUNG:
Bedeutet, dass Tod oder schwere Körperverletzung eintreten kann, wenn die entsprechenden Vorsichtsmaßnahmen nicht getroffen werden.



VORSICHT:
Bedeutet, dass eine leichte Körperverletzung eintreten kann, wenn die entsprechenden Vorsichtsmaßnahmen nicht getroffen werden.



INFO:
Bezeichnet Informationen, die Ihnen bei der optimalen Nutzung des Produktes behilflich sein sollen.



ACHTUNG:
Warnt vor Handlungen, die einen Schaden oder eine Fehlfunktion des Gerätes, der Geräteumgebung oder der Hard-/Software zur Folge haben können.

Allgemeine Hinweise

Die hier beschriebenen Produkte wurden entwickelt, um als Teil einer Gesamtanlage oder Maschine sicherheitsgerichtete Funktionen zu übernehmen. Ein komplettes sicherheitsgerichtetes System enthält in der Regel Sensoren, Auswerteeinheiten, Meldegeräte und Konzepte für sichere Abschaltungen. Es liegt im Verantwortungsbereich des Herstellers einer Anlage oder Maschine die korrekte Gesamtfunktion sicherzustellen. DOLD ist nicht in der Lage, alle Eigenschaften einer Gesamtanlage oder Maschine, die nicht durch DOLD konzipiert wurde, zu garantieren. Das Gesamtkonzept der Steuerung, in die das Gerät eingebunden ist, ist vom Benutzer zu validieren. DOLD übernimmt auch keine Haftung für Empfehlungen, die durch die nachfolgende Beschreibung gegeben bzw. impliziert werden. Aufgrund der nachfolgenden Beschreibung können keine neuen, über die allgemeinen DOLD-Lieferbedingungen hinausgehenden Garantie-, Gewährleistungs- oder Haftungsansprüche abgeleitet werden.

Bestimmungsgemäße Verwendung

Das LG 5925 dient dem sicherheitsgerichteten Unterbrechen eines Sicherheitsstromkreises. Es kann zum Schutz von Personen und Maschinen in Anwendungen mit Not-Halt-Tastern und Schutztüren verwendet werden. Bei bestimmungsgemäßer Verwendung und Beachtung dieser Anleitung sind keine Restrisiken bekannt. Bei Nichtbeachtung kann es zu Personen- und Sachschäden kommen.

Sicherheitshinweise



Gefahr durch elektrischen Schlag! **Lebensgefahr oder schwere Verletzungsgefahr.**

- Stellen Sie sicher, dass Anlage und Gerät während der elektrischen Installation in spannungsfreiem Zustand sind und bleiben.
- Das Gerät darf nur für die in der mitgeltenden Betriebsanleitung / Datenblatt vorgesehenen Einsatzfälle verwendet werden. Die Hinweise in den zugehörigen Dokumentationen müssen beachtet werden. Die zulässigen Umgebungsbedingungen müssen eingehalten werden.
- Der Berührungsschutz der angeschlossenen Elemente und die Isolation der Zuleitungen sind für die höchste am Gerät anliegende Spannung auszulegen.
- Beachten Sie die VDE- sowie die örtlichen Vorschriften, insbesondere hinsichtlich Schutzmaßnahmen.



Brandgefahr oder andere thermische Gefahren! **Lebensgefahr, schwere Verletzungsgefahr oder Sachschäden.**

- Das Gerät darf nur für die in der mitgeltenden Betriebsanleitung / Datenblatt vorgesehenen Einsatzfälle verwendet werden. Die Hinweise in den zugehörigen Dokumentationen müssen beachtet werden. Die zulässigen Umgebungsbedingungen müssen eingehalten werden. Insbesondere muss die Stromgrenzkurve beachtet werden.
- Das Gerät darf nur von sachkundigen Personen installiert und in Betrieb genommen werden, die mit dieser technischen Dokumentation und den geltenden Vorschriften über Arbeitssicherheit und Unfallverhütung vertraut sind.



Funktionsfehler! **Lebensgefahr, schwere Verletzungsgefahr oder Sachschäden.**

- Das Gerät darf nur für die in der mitgeltenden Betriebsanleitung / Datenblatt vorgesehenen Einsatzfälle verwendet werden. Die Hinweise in den zugehörigen Dokumentationen müssen beachtet werden. Die zulässigen Umgebungsbedingungen müssen eingehalten werden.
- Das Gerät darf nur von sachkundigen Personen installiert und in Betrieb genommen werden, die mit dieser technischen Dokumentation und den geltenden Vorschriften über Arbeitssicherheit und Unfallverhütung vertraut sind.
- Montieren Sie das Gerät in einen Schaltschrank mit IP 54 oder besser; Staub und Feuchtigkeit können sonst zur Beeinträchtigung der Funktion führen.



Installationsfehler! **Lebensgefahr, schwere Verletzungsgefahr oder Sachschäden.**

- Sorgen Sie an allen Ausgangskontakten bei kapazitiven und induktiven Lasten für eine ausreichende Schutzbeschaltung.



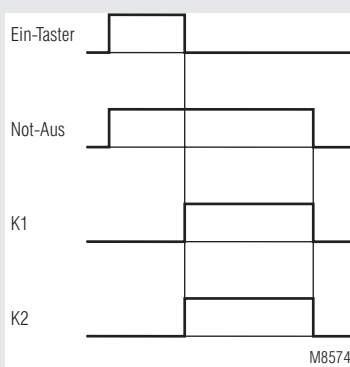
Achtung!

- Die Sicherheitsfunktion muss bei Inbetriebnahme des Gerätes ausgelöst werden.
- Wird der Leitungsschluss beim bestromten Gerät beseitigt, schaltet das Gerät durch.
- Der Schalter S1 darf nicht bei bestromtem Gerät betätigt werden.
- **AUTOMATISCHER START !**
Gemäß IEC/EN 60204-1 Punkt 9.2.5.4.2 darf nach dem Stillsetzen im Notfall kein automatischer Start erfolgen. Deshalb muss in den Betriebsarten mit automatischem Start, eine übergeordnete Steuerung einen automatischen Start nach einem Not-Aus verhindern.
- Durch Öffnen des Gehäuses oder eigenmächtige Umbauten erlischt jegliche Gewährleistung.



0243284

Funktionsdiagramm



- **Entspricht**
 - Performance Level (PL) e und Kategorie 4 nach EN ISO 13849-1
 - SIL-Anspruchsgrenze (SIL CL) 3 nach IEC/EN 62061
 - Safety Integrity Level (SIL) 3 nach IEC/EN 61508 und IEC/EN 61511
- Nach EN 50156-2 für Feuerungsanlagen
- Ausgang: max. 4 Schließer, siehe Kontaktbestückung
- LG 5925.54: 1 Halbleiter-Meldeausgang
- 1- oder 2-kanalige Beschaltung
- Leitungsschlusserkennung am Ein-Taster
- Aktivierung über die Ein-Taste oder automatische Ein-Funktion, Schalter S2
- Mit oder ohne Querschlusserkennung im Not-Aus-Steuerkreis, Schalter S1
- LG 5925.54: mit Querschlusserkennung im Not-Aus-Steuerkreis
- Betriebszustandsanzeige
- LED-Anzeigen für Kanal 1, 2 und Netz
- Leiteranschluss: auch 2 x 1,5 mm² Litze mit Hülse und Kunststoffkragen, oder 2 x 2,5 mm² massiv DIN 46228-1/-2/-3/-4
- Wahlweise auch mit steckbaren Anschlussblöcken für schnellen Geräteaustausch, optional
 - Mit Schraubklemmen
 - Oder mit Federkraftklemmen
- 22,5 mm Baubreite

Zulassungen und Kennzeichen



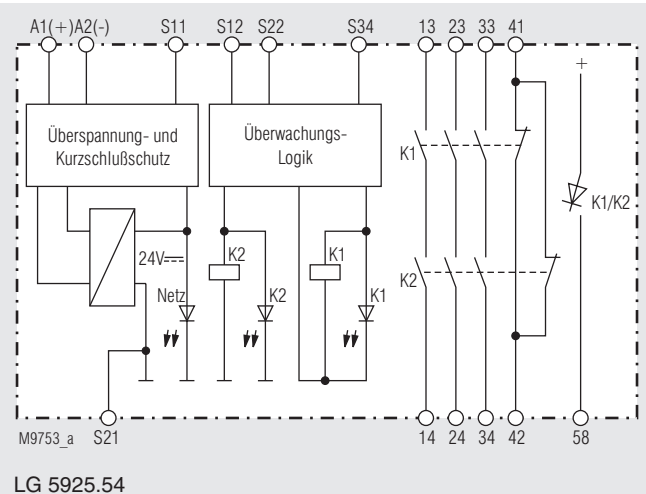
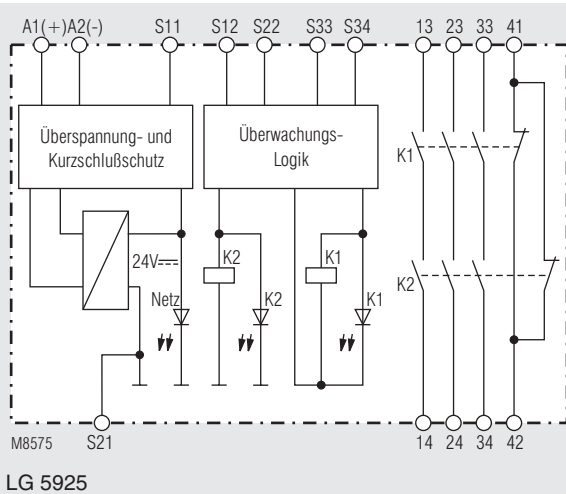
Anwendungen

- Schutz von Personen und Maschinen
- Not-Aus-Schaltungen von Maschinen
 - Überwachung von Schiebeschützgittern
 - Einsatz in Feuerungsanlagen im Dauerbetrieb nach EN 50156-1
 - zur Gefahrenabschaltung der gesamten Brennstoffzufuhr in Feuerungsanlagen nach EN 50156-1 Abschnitt 10.5.5.2

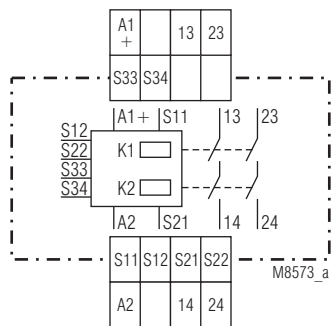
Geräteanzeigen

- LED Netz: leuchtet bei anliegender Betriebsspannung
- LED K1/K2: leuchtet bei bestromten Relais K1 und K2

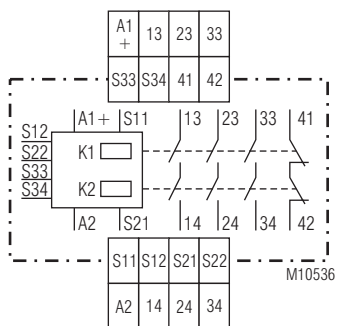
Blockschaltbilder



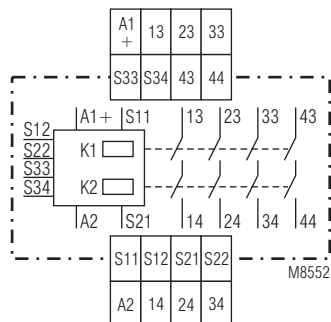
Schaltbilder



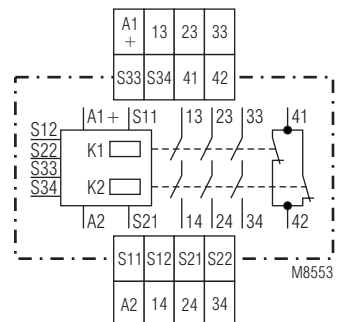
LG 5925.02



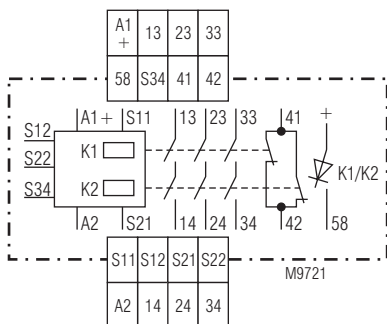
LG 5925.03



LG 5925.04



LG 5925.48



LG 5925.54

Anschlussklemmen

Klemmenbezeichnung	Signalbeschreibung
A1+	+ / L
A2	- / N
S12, S22, S33, S34	Steuereingänge
S11, S21	Steuerausgänge
13, 14, 23, 24, 33, 34, 43, 44	Schließer zwangsgeführt für Freigabekreis
41, 42	Meldeausgang zwangsgeführt
58	Halbleiter-Meldeausgang

Hinweise

Leitungsschlusserkennung am Ein-Taster:

Ist der Ein-Taster bereits vor Anlegen der Spannung an S12, S22 geschlossen oder liegt ein Leitungsschluss über dem Ein-Taster vor, lassen sich die Ausgangskontakte nicht einschalten.

Ein Leitungsschluss über dem Ein-Taster, der nach der Aktivierung des Gerätes aufgetreten ist, wird beim erneuten Einschaltvorgang erkannt und das Einschalten der Ausgangskontakte verhindert.

Die Anschlussklemme S21 dient dazu, das Gerät auch in IT-Netzen mit Isolationsüberwachung zu betreiben, sowie als Bezugspunkt zur Prüfung der Steuerspannung und als Anschlusskontakt bei Not-Aus mit Querschlusserkennung. Bei DC-Geräten wird durch Anschluss des Schutzleiters an die Anschlussklemme S21 der interne Kurzschlusschutz in der A2 (-) Leitung überbrückt. Der Kurzschlusschutz in der A1 (+) Leitung bleibt wirksam.

Zur Einstellung der Funktionen Automatischer Start, Hand-Start und Not-Aus mit oder ohne Querschlusserkennung sind die Schalter S1 und S2 vorgesehen. Diese Schalter befinden sich hinter der Front-Abdeckplatte (siehe Bild Geräteprogrammierung).

Die Wahl der Betriebsart mit oder ohne Querschlusserkennung am Not-Aus-Taster erfolgt über den Schalter S1 (außer beim LG 5925.54). Das LG 5925.54 hat immer eine Querschlusserkennung.

Der Schalter S2 dient zur Wahl von automatischem oder Hand-Start. Für die Funktion "automatischer Start" sind außerdem die Klemmen S33 und S34 zu überbrücken. Der Geräteanschluss ist gemäß Anwendungsbeispiel vorzunehmen.

Technische Daten

Eingang

Nennspannung U_N :

LG 5925: AC/DC 24 V, AC 110 ... 115 V, AC 230 V
 LG 5925.54: AC/DC 24 V

Spannungsbereich

AC / DC 0,9 ... 1,1 U_N
 AC: 0,85 ... 1,1 U_N
 DC ca. 1,5 W
 AC ca. 3,7 VA

Mindestausschaltdauer:

250 ms
 Steuerspannung an S11 bei U_N : DC 22 V bei AC- / DC-Geräten
 DC 24 V bei AC-Geräten

Steuerstrom (typ.) über S12 oder S22:

LG 5925: 30 mA bei U_N
 LG 5925.54: 25 mA bei U_N

Mindestspannung an Klemmen S12, S22 bei aktiviertem Gerät:

DC 20 V bei AC/DC-Geräten
 DC 19 V bei AC-Geräten

Absicherung des Gerätes:

Überspannungsschutz: Intern mit PTC
 Intern durch VDR

Ausgang

Kontaktbestückung

LG 5925.02: 2 Schließer
 LG 5925.04: 4 Schließer
 LG 5925.03, LG 5925.48, LG 5925.54: 3 Schließer, 1 Öffner

Die Schließer-Kontakte können für Sicherheitsabschaltungen verwendet werden.

Der Öffner-Kontakt 41-42 ist nur als Meldekontakt verwendbar.

Ansprechzeit typ. bei U_N :

Handstart: 30 ms
 Automatischer Start: 350 ms

Rückfallzeit typ. bei U_N :

bei Unterbrechung der Versorgungsspannung: 150 ms bei AC-Geräten
 50 ms bei DC-Geräten
 bei Unterbrechung in S12, S22: 130 ms bei AC-Geräten
 50 ms bei DC-Geräten

Kontaktart:

Ausgangsnennspannung:

Relais, zwangsgeführt
 max. AC 250 V
 DC: siehe Lichtbogengrenzkurve
 max. 8 A pro Kontakt
 siehe Summenstromgrenzkurve

Technische Daten

Schaltvermögen

nach AC 15:		
Schließer:	3 A / AC 230 V	IEC/EN 60947-5-1
Öffner:	2 A / AC 230 V	IEC/EN 60947-5-1
nach DC 13:		
Schließer:	2 A / DC 24 V	IEC/EN 60947-5-1
Öffner:	2 A / DC 24 V	IEC/EN 60947-5-1
in Anlehnung an DC 13:		
Schließer:	4 A / DC 24 V bei 0,1 Hz	
Öffner:	4 A / DC 24 V bei 0,1 Hz	

Elektrische Lebensdauer

bei 5 A, AC 230 V $\cos \varphi = 1$:	$> 2,2 \times 10^5$ Schaltspiele
Zulässige Schalthäufigkeit:	max. 1200 Schaltspiele / h

Kurzschlussfestigkeit

max. Schmelzsicherung:	10 A gG / gL	IEC/EN 60947-5-1
Sicherungsautomat:	B 6 A	

Mechanische Lebensdauer:

Halbleiter-Meldeausgang:	DC 24 V 100 mA, plusschaltend
---------------------------------	-------------------------------

Allgemeine Daten

Nennbetriebsart:

Dauerbetrieb

Temperaturbereich

Betrieb: - 25 ... + 55 °C

Lagerung: - 40 ... + 85 °C

Betriebshöhe:

≤ 2000 m

Luft- und Kriechstrecken

Bemessungsstoßspannung /

Verschmutzungsgrad: 4 kV / 2 (Basisisolierung) IEC 60 664-1

EMV IEC/EN 62061

Funktentstörung: Grenzwert Klasse B EN 55011

Schutzart:

Gehäuse: IP 40 IEC/EN 60529

Klemmen: IP 20 IEC/EN 60529

Gehäuse: Thermoplast mit V0-Verhalten

nach UL Subject 94

Rüttelfestigkeit: Amplitude 0,35 mm

Frequenz 10 ... 55 Hz, IEC/EN 60068-2-6

25 / 055 / 04 IEC/EN 60068-1

Klimafestigkeit: EN 50005

Klemmenbezeichnung: unverlierbare Plus-Minus-Klemmen-

schrauben M 3,5 Kastenklemmen mit

selbstabhebendem Drahtschutz

oder Federkraftklemmen

Schnellbefestigung: Hutschiene IEC/EN 60715

Nettogewicht:

LG 5925, AC/DC 24 V: 210 g

LG 5925.54, AC/DC 24 V: 220 g

LG 5925, AC 230 V: 275 g

Geräteabmessungen

Breite x Höhe x Tiefe

LG 5925: 22,5 x 90 x 121 mm

LG 5925 PC: 22,5 x 111 x 121 mm

LG 5925 PS: 22,5 x 104 x 121 mm

UL-Daten

Die Sicherheitsfunktionen des Gerätes wurden nicht durch die UL untersucht. Die Zulassung bezieht sich auf die Forderungen des Standards UL508, "general use applications"

Nennspannung U_N :

LG 5925.02, .03, .04, .48, .54: AC/DC 24 V, AC 110 ... 115 V
AC 230 V

Umgebungstemperatur

LG 5925.02, .03, .04, .48, .54: - 25 ... + 55 °C

Schaltvermögen

LG 5925.04

Umgebungstemperatur 35°C: Pilot duty B300
8A 250Vac Resistive
8A 24Vdc Resistive or G.P.

LG 5925.04

Umgebungstemperatur 55°C: Pilot duty B300
4A 250Vac Resistive
4A 24Vdc Resistive or G.P.

Schaltvermögen

LG 5925.02, .03, .48, .54

Umgebungstemperatur 45°C: Pilot duty B300
8A 250Vac Resistive
8A 24Vdc Resistive or G.P.

LG 5925.02, .03, .48, .54

Umgebungstemperatur 55°C: Pilot duty B300
6A 250Vac Resistive
6A 24Vdc Resistive or G.P.

Leiteranschluss:

nur für 60°C / 75°C Kupferleiter

Feste Schraubklemme: AWG 20 - 12 Sol/Str Torque 0.8 Nm

PS-Klemme: AWG 20 - 14 Sol Torque 0.8 Nm

AWG 20 - 16 Str Torque 0.8 Nm

AWG 20 - 12 Sol/Str

PC-Klemme:



Fehlende technische Daten, die hier nicht explizit angegeben sind, sind aus den allgemein gültigen technischen Daten zu entnehmen.

Standardtype

LG 5925.48/61 AC / DC 24 V

Artikelnummer: 0061919

LG 5925.54/61 AC / DC 24 V

Artikelnummer: 0064882

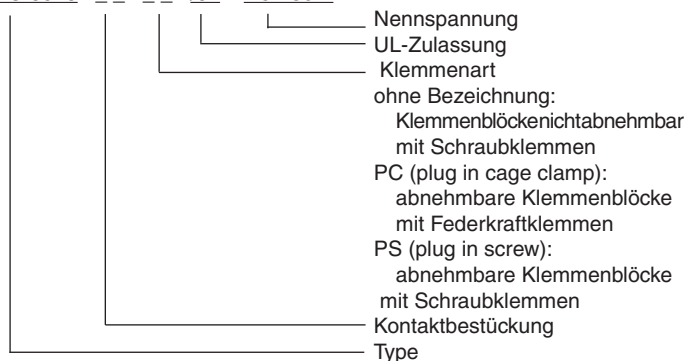
• Ausgang: 3 Schließer, 1 Öffner

• Nennspannung U_N : AC/DC 24 V

• Baubreite: 22,5 mm

Bestellbeispiel

LG 5925 /61 AC 230 V



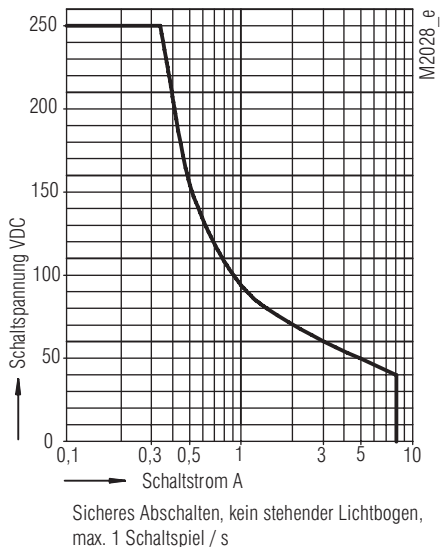
Vorgehen bei Störungen

Fehler	mögliche Ursache
LED "Netz" leuchtet nicht	- Versorgungsspannung nicht angeschlossen - Querschluss zwischen S11 und S21
LED "K1" leuchtet, aber "K2" nicht	- Sicherheitsrelais K1 ist verschweißt (Gerät austauschen) - Es hat eine 1-kanalige Abschaltung an S12 stattgefunden (Kanal an S22 abschalten)
LED "K2" leuchtet, aber "K1" nicht	- Sicherheitsrelais K2 ist verschweißt (Gerät austauschen) - Es hat eine 1-kanalige Abschaltung an S22 stattgefunden (Kanal an S12 abschalten)
Gerät kann nicht gestartet werden	Handstart-Modus: - Leitungsschluss am Ein-Taster (Versorgungsspannung trennen und Fehler beheben) Auto-Start-Modus: - S33-S34 nicht gebrückt - Ein Sicherheitsrelais ist verschweißt (Gerät austauschen) - Schalter S1 hat falsche Stellung

Wartung und Instandsetzung

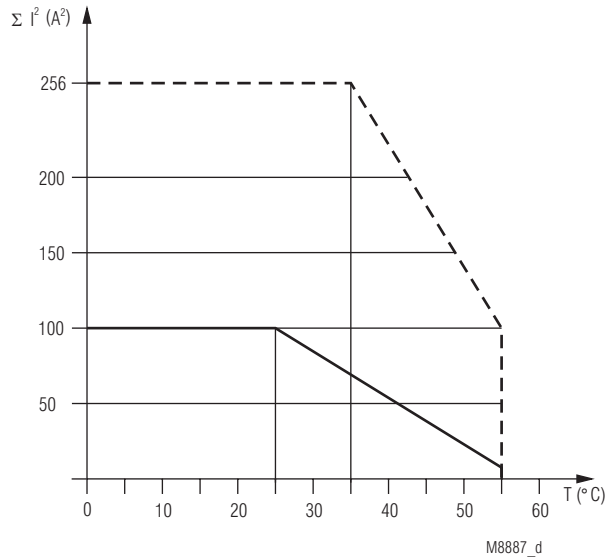
- Das Gerät enthält keine Teile, die einer Wartung bedürfen.
- Bei vorliegenden Fehlern das Gerät nicht öffnen, sondern an den Hersteller zur Reparatur schicken.

Kennlinie



Lichtbogengrenzcurve

Kennlinien



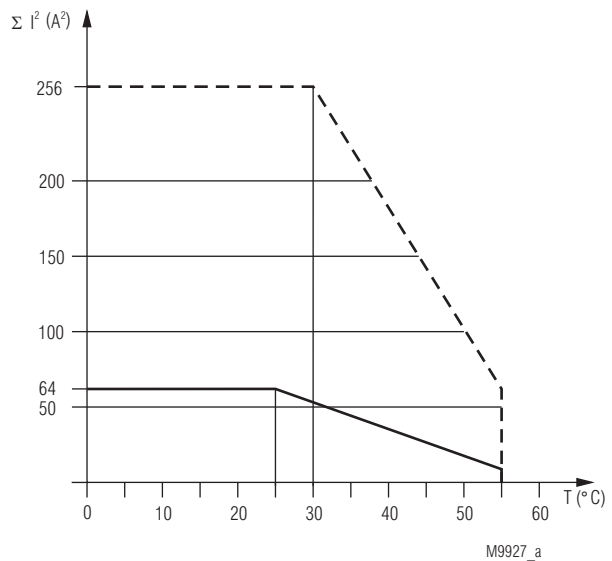
Gerät freistehend
 --- Max. Strom bei 55°C über
 4 Kontaktreihen = $5A \cong 4 \times 5^2 A^2 = 100A^2$

Gerät angereicht, mit Fremderwärmung
 durch Geräte gleicher Last
 Max. zulässiger Strom bei 55°C über
 4 Kontaktreihen = $1A \cong 4 \times 1^2 A^2 = 4A^2$

$$\Sigma I^2 = I_1^2 + I_2^2 + I_3^2 + I_4^2$$

I_1, I_2, I_3, I_4 - Strom in den Kontaktpfaden

Summenstromgrenzkurve LG 5925; AC/DC 24 V



--- Gerät freistehend
 Max. Strom bei 55°C über
 4 Kontaktreihen = $4A \cong 4 \times 4^2 A^2 = 64A^2$

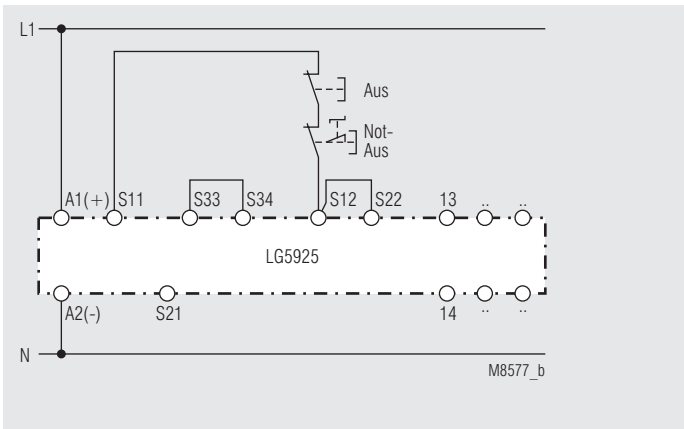
Gerät mit 5mm Mindestabstand angereicht
 Max. Strom bei 55°C über
 4 Kontaktreihen = $1A \cong 4 \times 1^2 A^2 = 4A^2$

$$\Sigma I^2 = I_1^2 + I_2^2 + I_3^2 + I_4^2$$

I_1, I_2, I_3, I_4 - Strom in den Kontaktpfaden

Summenstromgrenzkurve LG 5925; AC 110 ... 115 V, AC 230 V

Anwendungsbeispiele



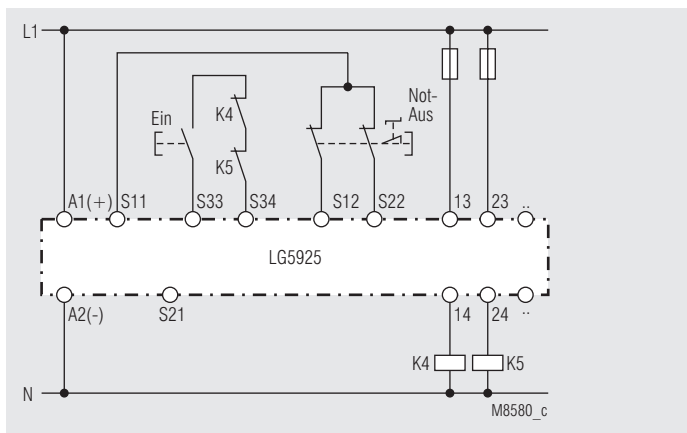
Einkanalige Not-Aus-Schaltung. Diese Schaltung hat keine Redundanz im Not-Aus-Befehlsgeberkreis.

Bitte Hinweis "Geräteprogrammierung" beachten !

Schalterstellung: S1 nicht querschlusssicher

S2 Auto-Start

Geeignet bis SIL2, Performance Level d, Kat. 3



Kontaktverstärkung durch externe Schütze, zweikanalig.

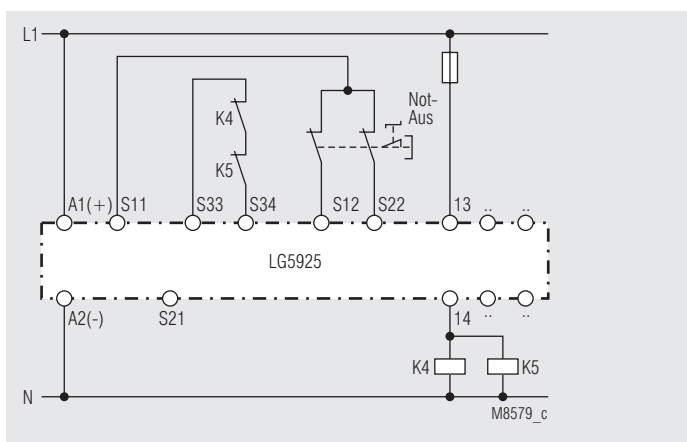
Bei Schaltströmen > 8 A können die Ausgangskontakte durch externe Schütze mit zwangsgeführten Kontakten verstärkt werden. Die Funktion der externen Schütze wird durch Einschleifen der Öffnerkontakte in den Einschaltkreis (Klemmen S33-S34) überwacht.

Bitte Hinweis "Geräteprogrammierung" beachten !

Schalterstellung: S1 nicht querschlusssicher

S2 Handstart

Geeignet bis SIL3, Performance Level e, Kat. 4



Kontaktverstärkung durch externe Schütze mit einem Kontaktpfad angesteuert.

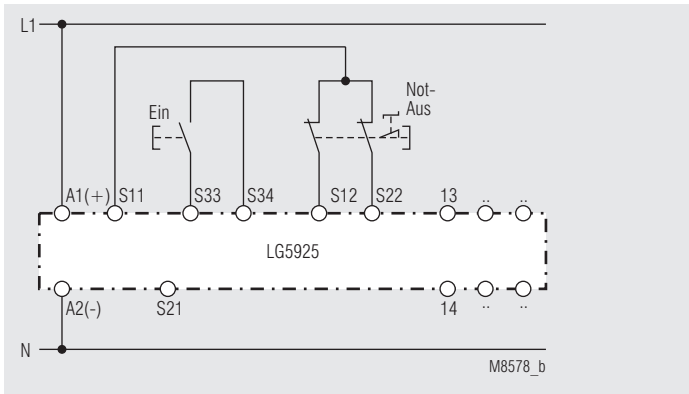
Bitte Hinweis "Geräteprogrammierung" beachten !

Schalterstellung: S1 nicht querschlusssicher

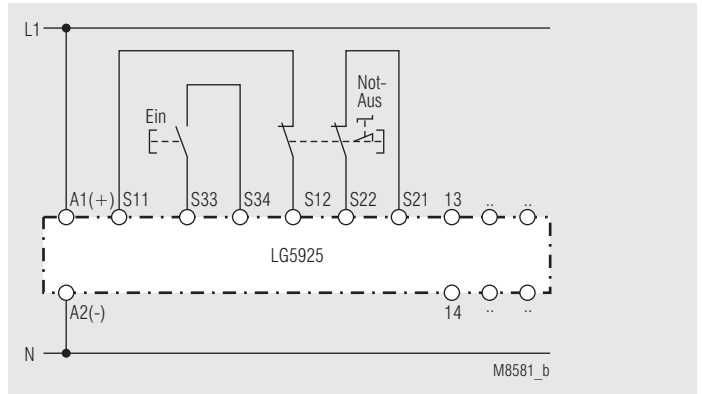
S2 Auto-Start

Geeignet bis SIL3, Performance Level e, Kat. 4

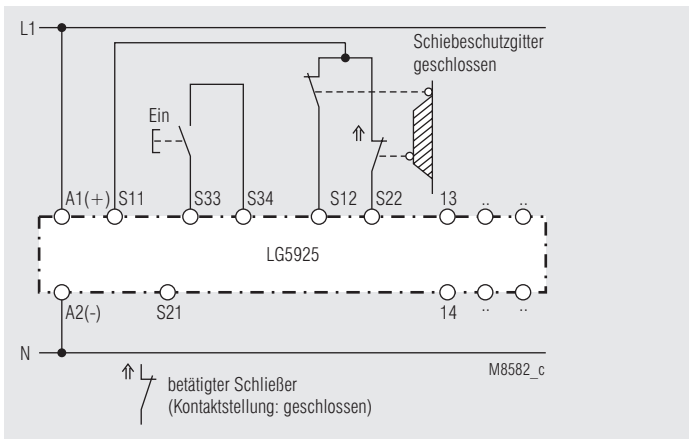
Anwendungsbeispiele



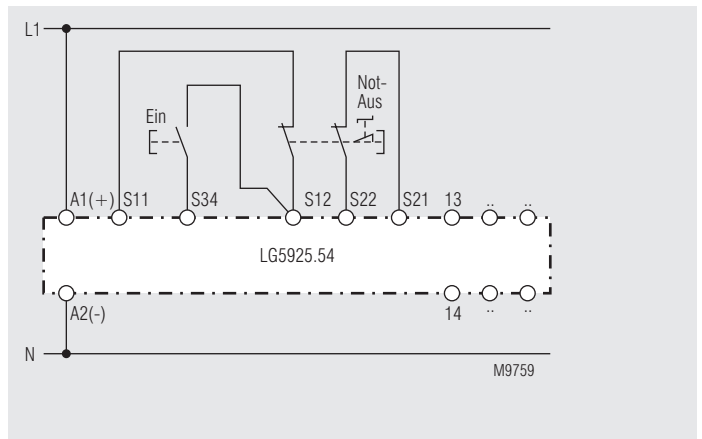
Zweikanalige Not-Aus-Schaltung ohne Querschlusserkennung
Bitte Hinweis "Geräteprogrammierung" beachten !
 Schalterstellung: S1 nicht querschlusssicher
 S2 Handstart
 Geeignet bis SIL3, Performance Level e, Kat. 4



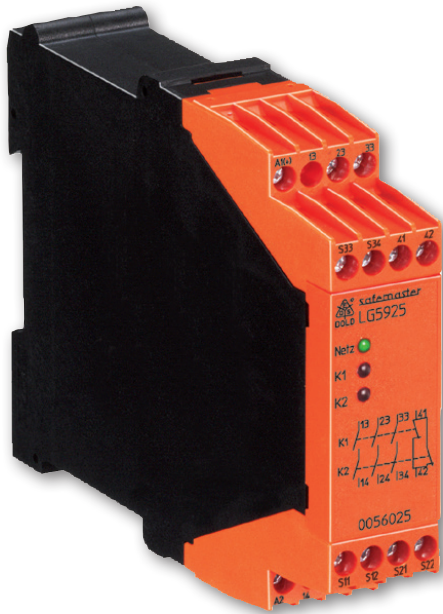
Zweikanalige Not-Aus-Schaltung mit Querschlusserkennung.
Bitte Hinweis "Geräteprogrammierung" beachten !
 Schalterstellung: S1 querschlusssicher
 S2 Handstart
 Geeignet bis SIL3, Performance Level e, Kat. 4



Zweikanalige Überwachung eines Schiebeschützgitters.
Bitte Hinweis "Geräteprogrammierung" beachten !
 Schalterstellung: S1 nicht querschlusssicher
 S2 Handstart
 Geeignet bis SIL3, Performance Level e, Kat. 4



Zweikanalige Not-Aus-Schaltung mit Querschlusserkennung.
Bitte Hinweis "Geräteprogrammierung" beachten !
 Schalterstellung: S2 Handstart
 Geeignet bis SIL3, Performance Level e, Kat. 4



SAFEMASTER
Emergency Stop Module
LG 5925

Translation
of the original instructions



E. DOLD & SÖHNE KG
 P.O. Box 1251 • D-78114 Furtwangen • Germany
 Tel: +49 7723 6540 • Fax +49 7723 654356
 dold-relays@dold.com • www.dold.com

0262658

Contents

Symbol and Notes Statement.....	13
General Notes	13
Designated Use	13
Safety Notes	13
Function Diagram	15
Block Diagrams	15
Approvals and Markings	15
Applications	15
Indicators	15
Circuit Diagrams	16
Connection Terminals	16
Notes	16
Technical Data	16
Technical Data	17
UL-Data	17
Standard Type.....	17
Ordering Example	17
Troubleshooting	18
Maintenance and Repairs.....	18
Characteristics.....	18
Characteristics.....	18
Application Examples	19
Application Examples	20
Labeling and connections.....	31
Dimensions (dimensions in mm)	32
Setting	32
Mounting / disassembly of the PS / PC-terminal blocks	32
Safety Related Data	33
CE-Declaration of Conformity.....	34
Notice	35



Before installing, operating or maintaining this device, these instructions must be carefully read and understood.



The installation must only be done by a qualified electrician!



Do not dispose of household garbage!
The device must be disposed of in compliance with nationally applicable rules and requirements.



Storage for future reference

To help you understand and find specific text passages and notes in the operating instructions, we have important information and information marked with symbols.

Symbol and Notes Statement



DANGER:
Indicates that death or severe personal injury will result if proper precautions are not taken.



WARNING:
Indicates that death or severe personal injury can result if proper precautions are not taken.



CAUTION:
Indicates that a minor personal injury can result if proper precautions are not taken.



INFO:
Referred information to help you make best use of the product.



ATTENTION:
Warns against actions that can cause damage or malfunction of the device, the device environment or the hardware / software result.

General Notes

The product hereby described was developed to perform safety functions as a part of a whole installation or machine. A complete safety system normally includes sensors, evaluation units, signals and logical modules for safe disconnections. The manufacturer of the installation or machine is responsible for ensuring proper functioning of the whole system. DOLD cannot guarantee all the specifications of an installation or machine that was not designed by DOLD. The total concept of the control system into which the device is integrated must be validated by the user. DOLD also takes over no liability for recommendations which are given or implied in the following description. The following description implies no modification of the general DOLD terms of delivery, warranty or liability claims.

Designated Use

The LG 5925 is used to interrupt a safety circuit in a safe way. It can be used to protect people and machines in applications with e-stop buttons and safety gates.

When used in accordance with its intended purpose and following these operating instructions, this device presents no known residual risks. Non-observance may lead to personal injuries and damages to property.

Safety Notes



Risk of electrocution! **Danger to life or risk of serious injuries.**

- Disconnect the system and device from the power supply and ensure they remain disconnected during electrical installation.
- The device may only be used for the applications described in the mutually applicable operating instructions / data sheet. The notes in the respective documentation must be heeded. The permissible ambient conditions must be observed.
- The contact protection of the elements connected and the insulation of the supply cables must be designed in accordance with the requirements in the operating instructions / data sheet.
- Note the VDE and local regulations, particularly those related to protective measures.



Risk of fire or other thermal hazards! **Danger to life, risk of serious injuries or property damage.**

- The device may only be used for the applications described in the mutually applicable operating instructions / data sheet. The notes in the respective documentation must be heeded. The permissible ambient conditions must be observed. In particular, the current limit curve must be heeded.
- The device may only be installed and put into operation by experts who are familiar with this technical documentation and the applicable health and safety and accident prevention regulations.



Functional error! **Danger to life, risk of serious injuries or property damage.**

- The device may only be used for the applications described in the mutually applicable operating instructions / data sheet. The notes in the respective documentation must be heeded. The permissible ambient conditions must be observed.
- The device may only be installed and put into operation by experts who are familiar with this technical documentation and the applicable health and safety and accident prevention regulations.
- The unit should be panel mounted in an enclosure rated at IP 54 or superior. Dust and dampness may lead to malfunction.



Installation fault! **Danger to life, risk of serious injuries or property damage.**

- Make sure of sufficient protection circuitry at all output contacts for capacitive and inductive loads.



Attention!

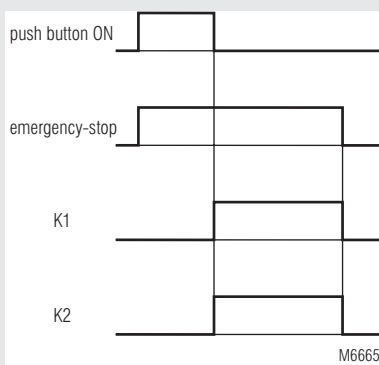
- The safety function must be triggered during commissioning.
- If a line fault occurs after the voltage has been connected to S12, S22, the unit will be activated because this line fault is similar to the normal On-function.
- Switch S1 must not be set while device is under supply voltage.
- **AUTOMATIC START !**
According to IEC/EN 60204-1 part 9.2.5.4.2 and 10.8.3 it is not allowed to restart automatically after emergency stop. Therefore the machine control has to disable the automatic start after emergency stop.
- Opening the device or implementing unauthorized changes voids any warranty



02:43:37Z

- According to
 - Performance Level (PL) e and category 4 to EN ISO 13849-1
 - SIL Claimed Level (SIL CL) 3 to IEC/EN 62061
 - Safety Integrity Level (SIL) 3 to IEC/EN 61508 and IEC/EN 61511
- According to EN 50156-2 for furnaces
- Output: max. 4 NO contacts, see contacts
- LG 5925.54: 1 semiconductor output
- Single and 2-channel operation
- Line fault detection on On-button
- Manual restart or automatic restart, switch S2
- With or without cross fault monitoring in the E-stop loop, switch S1
- LG 5925.54: with cross fault monitoring in the E-stop loop
- LED indicator for state of operation
- LED indicator for channel 1 and 2
- Removable terminal strips
- Wire connection: also 2 x 1.5 mm² stranded ferruled, or 2 x 2.5 mm² solid DIN 46228-1/-2/-3/-4
- As option with pluggable terminal blocks for easy exchange of devices
 - with screw terminals
 - or with cage clamp terminals
- Width: 22.5 mm

Function Diagram



Approvals and Markings



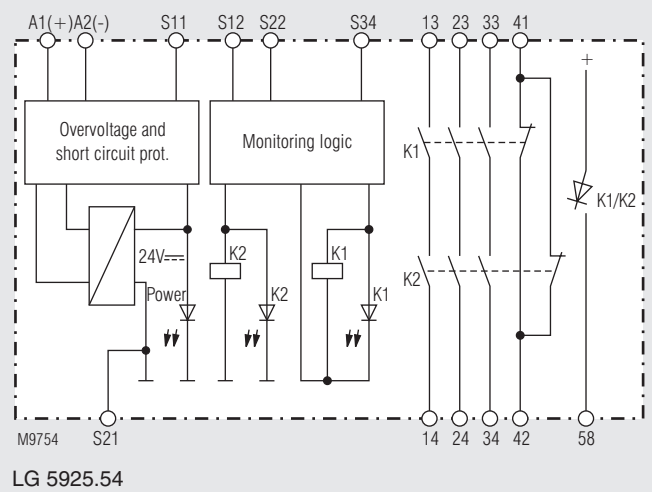
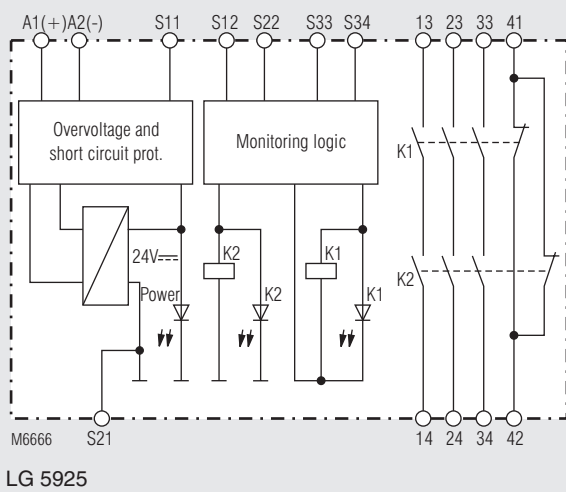
Applications

- Protection of people and machines
- Emergency stop circuits on machines
- Monitoring of safety gates
- Usage in furnace application in continuous operation acc. to EN 50156-1
- Safe disconnection of the complete fuel supply in furnace applications according to EN 50156-1 section 10.5.5.2

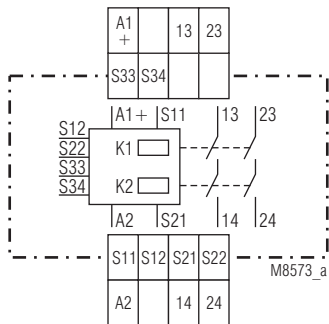
Indicators

- LED "Netz": on when supply connected
- LED K1/K2: on when relay K1 and K2 energized

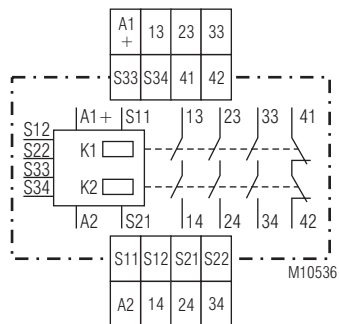
Block Diagrams



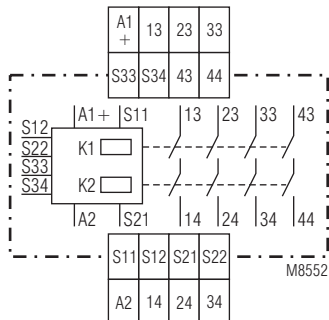
Circuit Diagrams



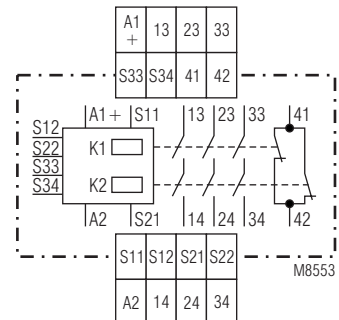
LG 5925.02



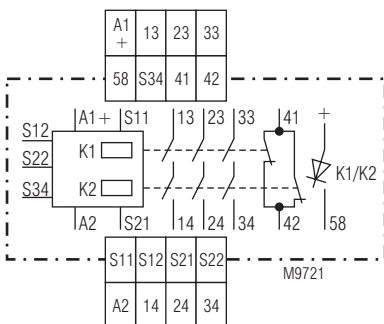
LG 5925.03



LG 5925.04



LG 5925.48



LG 5925.54

Connection Terminals

Terminal designation	Signal description
A1+	+ / L
A2	- / N
S12, S22, S33, S34	Inputs
S11, S21	Outputs
13, 14, 23, 24, 33, 34, 43, 44	Forcibly guided NO contacts for release circuit
41, 42	Forcibly guided indicator output

Notes

Line fault detection on On-button:

The line fault detection is only active when S12 and S22 are switched simultaneously. If The On-button is closed before S12, S22 is connected to voltage (also when line fault across On-Button), the output contacts will not close. A line fault across the On-button which occurred after activation of the relay, will be detected with the next activation and the output contacts will not close.

The terminal S21 permits the operation of the device in IT-systems with insulation monitoring, serves as a reference point for testing the control voltage and is used to connect the E-stop loop when cross fault monitoring is selected.

Connecting the terminal S21 to the protective ground bridges the internal short-circuit protection of Line A2 (-). The short-circuit protection of line A1 (+) remains active.

To alter the functions automatic start - manual start and with or without cross fault monitoring, the switches S1 and S2 are used. These are located behind the front cover (see unit programming).

The setting with or without cross fault monitoring on E-stop buttons is made with S1 (not for LG 5925.54). The LG 5925.54 has always cross fault monitoring.

S2 is used to change between automatic an manual restart. On automatic start also the terminals S33 - S34 have to be linked. For connection please see application examples.

Technical Data

Input circuit

Nominal Voltage U_N :

LG 5925: AC/DC 24 V, AC 110 ... 115 V, AC 230 V
 LG 5925.54: AC/DC 24 V

Voltage range

AC / DC
 at 10% residual ripple: 0.9 ... 1.1 U_N
 AC: 0.85 ... 1.1 U_N
 DC approx. 1.5 W
 AC approx. 3.7 VA

Nominal consumption at U_N :

250 ms
 DC 22 V at AC/DC units
 DC 24 V at AC units

Control current typ. over

S12, S22:
 LG 5925: 30 mA at U_N
 LG 5925.54: 25 mA at U_N

Min. voltage on S12, S22

when relay activated: DC 20 V at AC/DC units
 DC 19 V at AC units

Short-circuit protection:

Internal PTC

Oversvoltage protection:

Internal VDR

Output

Contacts

LG 5925.02: 2 NO contacts
 LG 5925.04: 4 NO contact
 LG 5925.03 ,
 LG 5925.48, LG 5925.54: 3 NO, 1 NC contact

The NO contacts are safety contacts.

The NC contacts 41-42 can only be used for monitoring.

Operate delay typ. at U_N :

Manual start: 30 ms
 automatic start: 350 ms

Release delay typ. at U_N :

Disconnecting the supply: 150 ms at AC units
 50 ms at DC units
 Disconnecting S12, S22: 130 ms at AC units
 50 ms at DC units

Contact type:

Nominal output voltage:

forcibly guided
 AC 250 V
 DC: see arc limit curve

Thermal current I_{th} :

max. 8 A per contact
 see quadratic total current limit curve

Technical Data

Switching capacity

to AC 15:

NO contacts: 3 A / AC 230 V IEC/EN 60947-5-1
NC contacts: 2 A / AC 230 V IEC/EN 60947-5-1

to DC 13:

NO contacts: 2 A / DC 24 V IEC/EN 60947-5-1
NC contacts: 2 A / DC 24 V IEC/EN 60947-5-1

to DC 13:

NO contact: 4 A / DC 24 V at 0.1 Hz

NC contact: 4 A / DC 24 V at 0.1 Hz

Electrical contact life

to 5 A, AC 230 V $\cos \varphi = 1$: $> 2.2 \times 10^5$ switching cycles

Permissible operating frequency:

max. 1200 operating cycles / h

Short circuit strength

max. fuse rating: 10 A gG / gL IEC/EN 60947-5-1
line circuit breaker: B 6 A

Mechanical life: $> 20 \times 10^6$ switching cycles

Semiconductor output: DC 24 V 100 mA, plus switching

General Data

Operating mode: Continuous operation

Temperature range

Operation: - 25 ... + 55 °C

Storage: - 40 ... + 85 °C

Altitude: ≤ 2000 m

Clearance and creepage distances

Rated impuls voltage / pollution degree: 4 kV / 2 (base insulation) IEC 60 664-1 IEC/EN 62061

EMC
Interference suppression: Limit value class B EN 55011

Degree of protection

Housing: IP 40 IEC/EN 60529

Terminals: IP 20 IEC/EN 60529

Housing: Thermoplastic with V0 behaviour according to UL subject 94

Vibration resistance: Amplitude 0.35 mm IEC/EN 60068-2-6 frequency 10 ... 55 Hz

Climate resistance: 25 / 055 / 04 IEC/EN 60068-1

Terminal designation: EN 50005

Wire fixing: Plus-minus terminal screws M 3.5 box terminals with wire protection or cage clamp terminals

Mounting: DIN rail IEC/EN 60715

Weight:

LG 5925, AC/DC 24 V: 210 g

LG 5925.54, AC/DC 24 V: 220 g

LG 5925, AC 230 V: 275 g

LH 5925, AC/DC 24 V: 375 g

Dimensions

Width x height x depth

LG 5925: 22.5 x 90 x 121 mm

LG 5925 PC: 22.5 x 111 x 121 mm

LG 5925 PS: 22.5 x 104 x 121 mm

UL-Data

The safety functions were not evaluated by UL. Listing is accomplished according to requirements of Standard UL 508, "general use applications"

Nominal voltage U_N :

LG 5925.02, .03, .04, .48, .54: AC/DC 24 V, AC 110 ... 115 V AC 230 V

Ambient temperature

LG 5925.02, .03, .04, .48, .54: - 25 ... + 55 °C

Switching capacity:

LG 5925.04

Ambient temperature 35°C: Pilot duty B300
8A 250Vac Resistive
8A 24Vdc Resistive or G.P.

LG 5925.04

Ambient temperature 55°C: Pilot duty B300
4A 250Vac Resistive
4A 24Vdc Resistive or G.P.

Switching capacity:

LG 5925.02, .03, .48, .54

Ambient temperature 45°C: Pilot duty B300
8A 250Vac Resistive
8A 24Vdc Resistive or G.P.

LG 5925.02, .03, .48, .54

Ambient temperature 55°C: Pilot duty B300
6A 250Vac Resistive
6A 24Vdc Resistive or G.P.

Wire connection:

Screw terminals fixed: 60°C / 75°C copper conductors only

Plug in screw: AWG 20 - 12 Sol/Str Torque 0.8 Nm

AWG 20 - 14 Sol Torque 0.8 Nm

AWG 20 - 16 Str Torque 0.8 Nm

Plug in cage clamp: AWG 20 - 12 Sol/Str



Technical data that is not stated in the UL-Data, can be found in the technical data section.

Standard Type

LG 5925.48/61 AC/DC 24 V

Article number: 0061919

LG 5925.54/61 AC/DC 24 V

Article number: 0064882

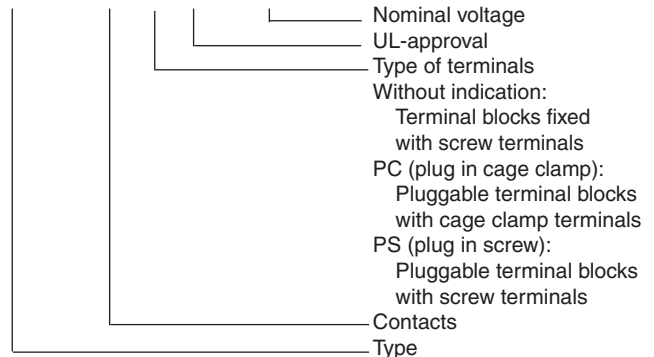
• Output: 3 NO contacts, 1 NC contact

• Nominal voltage U_N : AC/DC 24 V

• Width: 22.5 mm

Ordering Example

LG 5925 /61 DC 24 V



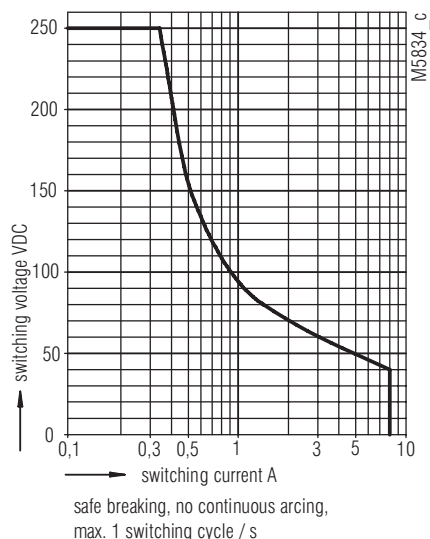
Troubleshooting

Failure	Potential cause
LED "Power" does not light up	- Power supply not connected - Cross fault between S11 and S21
LED "K1" lights up, but "K2" remains off	- Safety relay K1 is welded (replace device) - A 1-channel switch-off occurred on S12 (switch channel off on S22)
LED "K2" lights up, but "K1" remains off	- Safety relay K2 is welded (replace device) - A 1-channel switch-off occurred on S22 (switch channel off on S12)
Device cannot be activated	Manual start mode: - Line fault on start-button (disconnect power supply and remove fault) Automatic start mode: - S33-S34 not bridged - A safety relay is welded (replace device) - Incorrect setting of switch S1

Maintenance and Repairs

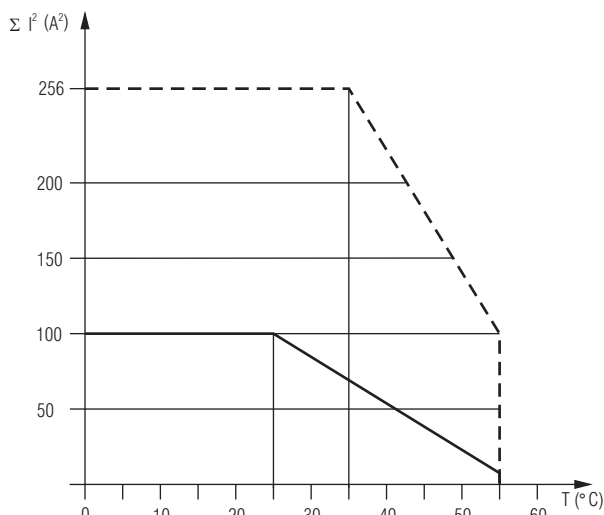
- The device contains no parts that require maintenance.
- In case of failure, do not open the device but send it to manufacturer for repair.

Characteristics



Arc limit curve under resistive load

Characteristics



M8893_d

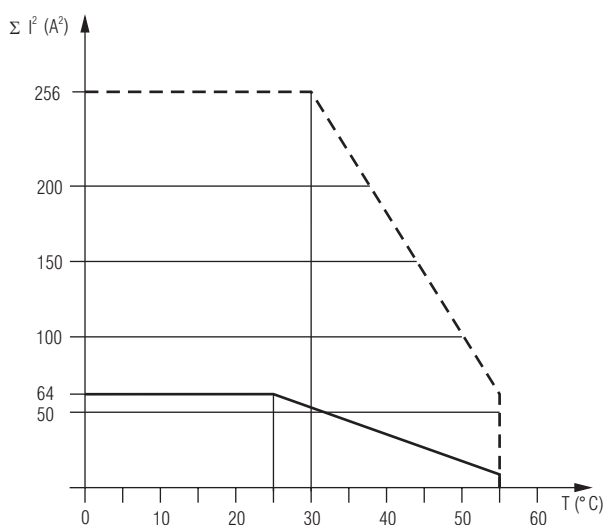
--- device mounted away from heat generation components.
Max. current at 55°C over 4 contact path = $5A \cong 4 \times 5^2 A^2 = 100 A^2$

— device mounted without distance heated by devices with same load,
Max. current at 55°C over 4 contact path = $4A \cong 4 \times 1^2 A^2 = 4 A^2$

$$\Sigma I^2 = I_1^2 + I_2^2 + I_3^2 + I_4^2$$

I_1, I_2, I_3, I_4 - current in contact paths

Quadratic total current limit curve LG 5925; AC/DC 24 V



M9926

--- device mounted away from heat generation components.
Max. current at 55°C over 4 contact path = $1A \cong 4 \times 4^2 A^2 = 64 A^2$

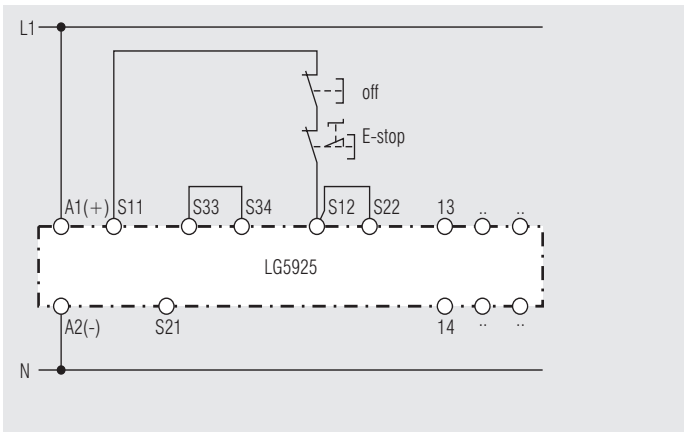
— device mounted with 5mm distance
Max. current at 55°C over 4 contact path = $1A \cong 4 \times 1^2 A^2 = 4 A^2$

$$\Sigma I^2 = I_1^2 + I_2^2 + I_3^2 + I_4^2$$

I_1, I_2, I_3, I_4 - current in contact paths

Quadratic total current limit curve LG 5925; AC 110 ... 115 V, AC 230 V

Application Examples

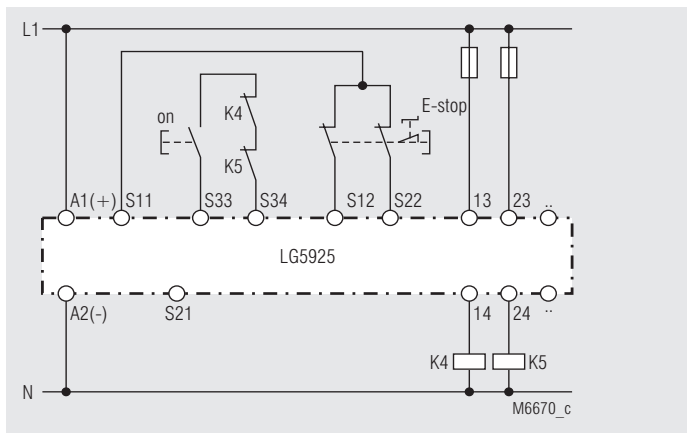


Single channel emergency stop circuit. This circuit does not have any redundancy in the emergency-stop control circuit.

Note: Refer to "Unit programming"!

Switches in pos.: S1 no cross fault detection
S2 automatic start

Suited up to SIL2, Performance Level d, Cat. 3



Contact reinforcement by external contactors, 2-channel controlled.

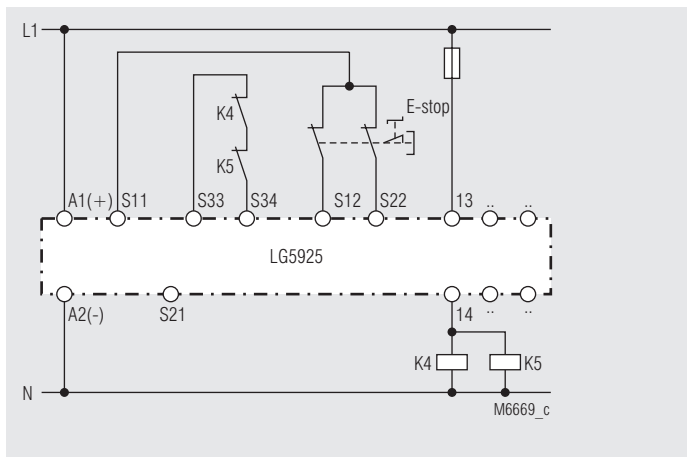
The output contacts can be reinforced by external contactors with forcibly guided contacts for switching currents > 8 A.

Functioning of the external contactors is monitored by looping the NC contacts into the closing circuit (terminals S33-S34).

Note: Refer to "Unit programming"!

Switches in pos.: S1 no cross fault detection
S2 manual start

Suited up to SIL3, Performance Level e, Cat. 4



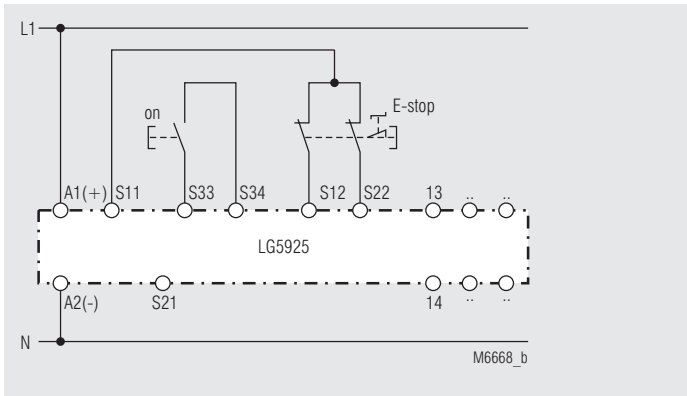
Contact reinforcement by external contactors controlled by one contact path.

Note: Refer to "Unit programming"!

Switches in pos.: S1 no cross fault detection
S2 automatic start

Suited up to SIL3, Performance Level e, Cat. 4

Application Examples

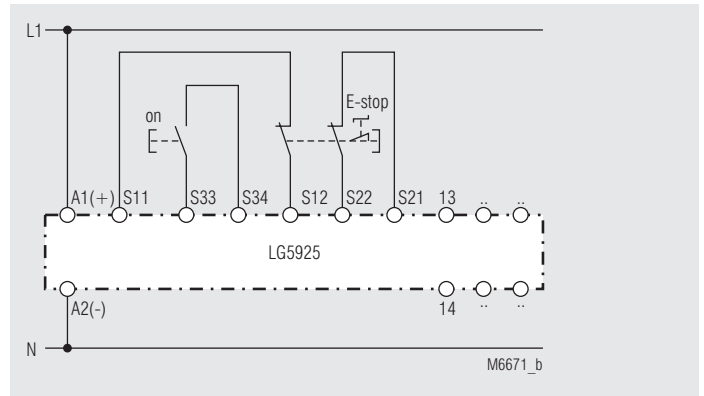


2-channel emergency stop circuit without cross fault monitoring.

Note: Refer to "Unit programming"!

Switches in pos.: S1 no cross fault detection
S2 manual start

Suited up to SIL3, Performance Level e, Cat. 4

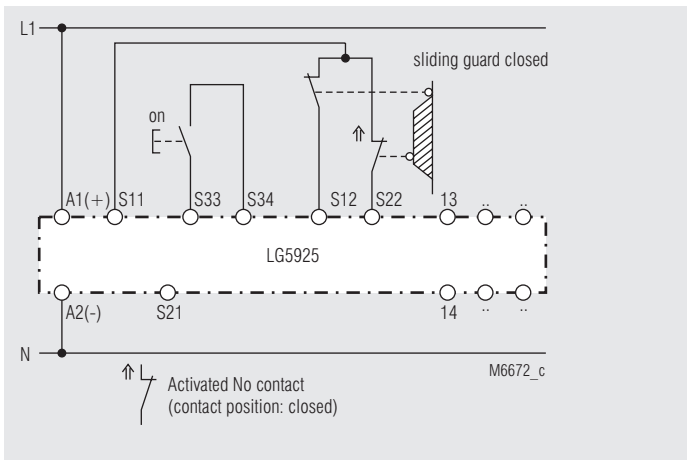


2-channel emergency stop circuit with cross fault detection

Note: Refer to "Unit programming"!

Switches in pos.: S1 cross fault detection
S2 manual start

Suited up to SIL3, Performance Level e, Cat. 4

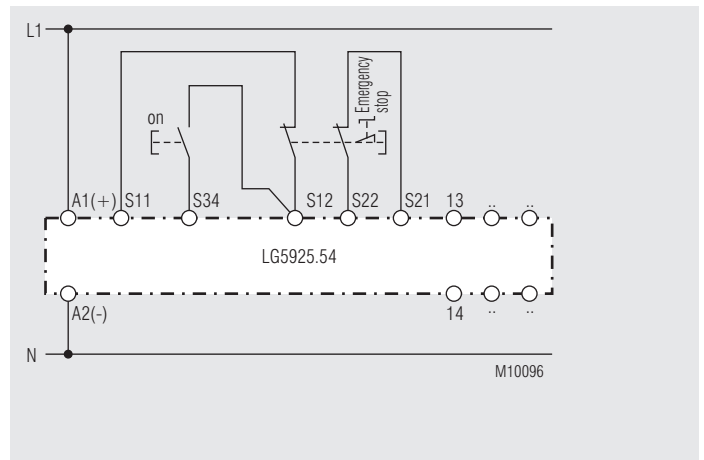


2-channel safety gate monitoring.

Note: Refer to "Unit programming"!

Switches in pos.: S1 no cross fault detection
S2 manual start

Suited up to SIL3, Performance Level e, Cat. 4

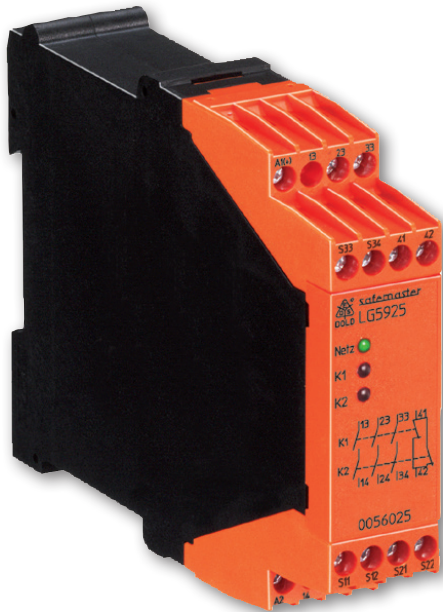


2-channel emergency stop circuit with cross fault detection

Note: Refer to "Unit programming"!

Switches in pos.: S2 manual start

Suited up to SIL3, Performance Level e, Cat. 4



SAFEMASTER Module d'arrêt d'urgence LG 5925

Traduction
de la notice originale

0262658

DOLD 

E. DOLD & SÖHNE KG
B.P. 1251 • 78114 Furtwangen • Allemagne
Tél. +49 7723 6540 • Fax +49 7723 654356
dold-relays@dold.com • www.dold.com

Tables des matières

Explication des symboles et remarques	23
Remarques	23
Usage approprié	23
Consignes de sécurité	23
Diagramme de fonctionnement.....	25
Schéma-bloc.....	25
Homologations et sigles	25
Utilisations	25
Affichages.....	25
Schémas.....	26
Borniers	26
Remarques	26
Caractéristiques techniques	26
Caractéristiques techniques	27
Données UL.....	27
Versions standard.....	27
Exemple de commande.....	27
Diagnostics des défauts	28
Entretien et remise en état	28
Courbe caractéristiques.....	28
Courbes caractéristiques.....	28
Exemples d'utilisation	29
Exemples d'utilisation	30
Marquage et raccordements.....	31
Dimensions (dimensions en mm)	32
Programmation de l'appareil.....	32
Montage / Démontage des borniers PS / PC	32
Données techniques sécuritaires	33
Déclaration de conformité européenne	34
Note	35



Avant l'installation, la mise en service ou l'entretien de cet appareil, on doit avoir lu et compris ce manuel d'utilisation.



L'installation ne doit être effectuée que par un electricien qualifié



Ne pas jeter aux ordures ménagères!
L'appareil doit être éliminé conformément aux prescriptions et directives nationales en vigueur.



Stockage pour référence future

Pour vous aider à comprendre et trouver des passages et des notes de texte spécifiques dans les instructions d'utilisation, nous avons marquées les informations importantes avec des symboles.

Explication des symboles et remarques



DANGER:
Indique que la mort ou des blessures graves vont survenir en cas de non respect des précautions demandées.



AVERTISSEMENT:
Indique que la mort ou des blessures graves peuvent survenir si les précautions appropriées ne sont pas prises.



PRUDENCE:
Signifie qu'une blessures légère peut survenir si les précautions appropriées ne sont pas prises.



INFO:
Concerne les informations qui vous sont mises à disposition pour le meilleur usage du produit.



ATTENTION:
Met en garde contre les actions qui peuvent causer des dommages au matériel Software ou hardware suite à un mauvais fonctionnement de l'appareil ou de l'environnement de l'appareil.

Remarques

Le produit décrit ici a été développé pour remplir les fonctions de sécurité en tant qu'élément d'une installation globale ou d'une machine. Un système de sécurité complet inclut habituellement des détecteurs ainsi que des modules d'évaluation, de signalisation et de logique aptes à déclencher des coupures de courant sûres. La responsabilité d'assurer la fiabilité de l'ensemble de la fonction incombe au fabricant de l'installation ou de la machine. DOLD n'est pas en mesure de garantir toutes les caractéristiques d'une installation ou d'une machine dont la conception lui échappe. C'est à l'utilisateur de valider la conception globale du système auquel ce relais est connecté. DOLD ne prend en charge aucune responsabilité quant aux recommandations qui sont données ou impliquées par la description suivante. Sur la base du présent manuel d'utilisation, on ne pourra déduire aucune modification concernant les conditions générales de livraison de DOLD, les exigences de garantie ou de responsabilité.

Usage approprié

Le LG 5925 permet le déclenchement d'un circuit électrique sécuritaire. Peut être utilisé pour la protection de personnes et de machines en combinaison avec des BP d'arrêt d'urgence et portes de sécurité. En cas d'emploi approprié et d'observation de ces instructions, on ne connaît aucun risque résiduel. Dans le cas contraire, on encourt des risques de dommages corporels et matériels.

Consignes de sécurité



Risque d'électrocution ! Danger de mort ou risque de blessure grave.

- Assurez-vous que l'installation et l'appareil est et reste en l'état hors tension pendant l'installation électrique.
- L'appareil peut uniquement être utilisé dans les cas d'application prévus dans le mode d'emploi / la fiche technique. Les instructions de la documentation correspondante doivent être respectées. Les conditions ambiantes autorisées doivent être respectées.
- La protection de contact des éléments raccordés et l'isolation des câbles d'alimentation doivent être conçus conformément aux prescriptions du mode d'emploi/ fiche technique.
- Respecter les prescriptions de la VDE et les prescriptions locales, et tout particulièrement les mesures de sécurité.



Risques d'incendie et autres risques thermiques ! Danger de mort, risque de blessure grave ou dégâts matériels.

- L'appareil peut uniquement être utilisé dans les cas d'application prévus dans le mode d'emploi/la fiche technique. Les instructions de la documentation correspondante doivent être respectées. Les conditions ambiantes autorisées doivent être respectées. Respectez tout particulièrement la courbe des seuils de courant.
- L'appareil peut uniquement être installé et mis en service par un personnel dûment qualifié et familier avec la présente documentation technique et avec les prescriptions en vigueur relatives à la sécurité du travail et à la préservation de l'environnement.



Erreur de fonctionnement ! Danger de mort, risque de blessure grave ou dégâts matériels.

- L'appareil peut uniquement être utilisé dans les cas d'application prévus dans le mode d'emploi / la fiche technique. Les instructions de la documentation correspondante doivent être respectées. Les conditions ambiantes autorisées doivent être respectées.
- L'appareil peut uniquement être installé et mis en service par un personnel dûment qualifié et familier avec la présente documentation technique et avec les prescriptions en vigueur relatives à la sécurité du travail et à la préservation de l'environnement.
- Le relais doit être monté en armoire ayant un indice de protection au moins IP 54; la poussière et l'humidité pouvant entraîner des dysfonctionnements.



Erreur d'installation ! Danger de mort, risque de blessure grave ou dégâts matériels.

- Veillez à protéger suffisamment les contacts de sortie de charges capacitatives et inductives.



Attention!

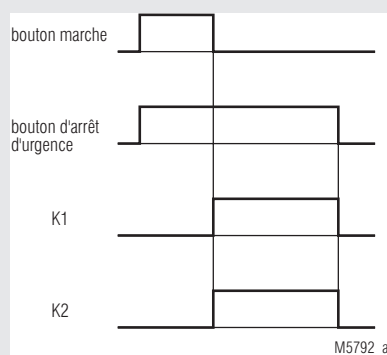
- La fonction de sécurité doit être activée lors de la mise en service.
- L'élimination d'une erreur de ligne pendant que l'appareil est sous tension provoque l'enclenchement des contacts.
- Ne pas commuter S1 pendant que l'appareil est sous tension.
- ATTENTION - Démarrage Automatique !
Selon IEC/EN 60204-1 Art. 9.2.5.4.2 il est interdit d'effectuer un redémarrage automatique après un Arrêt d'urgence. Lorsqu'un démarrage automatique est toutefois demandé, il est nécessaire de assurer qu'une commande prioritaire effectuée le blocage après une action d'arrêt d'urgence.
- L'ouverture de l'appareil ou des transformations non autorisées annulent la garantie.

SAFEMASTER Module d'arrêt d'urgence LG 5925



0247145

Diagramme de fonctionnement



M5792_a

- **satisfait aux exigences:**
 - Performance Level (PL) e et Catégorie 4 selon EN ISO 13849-1
 - Valeur limite SIL demandée (SIL CL) 3 selon IEC/EN 62061
 - Safety Integrity Level (SIL) 3 selon IEC/EN 61508 et IEC/EN 61511
- Selon EN 50156-2 pour installations de chauffage
- Sortie: 4 contacts max. (voir garnissage en contacts)
- LG 5925.54: 1 sortie de signalisation semi-conducteur
- Montage à 1 canal ou 2 canaux
- Détection de court-circuit sur le bouton Marche
- Activation manuelle par le bouton Marche ou fonction Marche automatique, interr. S2
- Avec ou sans détection des courts-circuits transversaux dans le circuit de commande arrêt d'urgence, interrupteur S1
- LG 5925.54: avec détection des courts-circuits transversaux dans le circuit de commande d'arrêt d'urgence
- Affichage des états de fonctionnement
- Diodes de visualisation pour canal 1, canal 2 et réseau
- Connectique: également 2 x 1,5 mm² multibrins avec embout et colerette plastique ou 2 x 2,5 mm² massif DIN 46228-1/-2/-3/-4
- Également possible avec les blocs de raccordement amovibles pour un échange rapide des appareils
 - avec bornes ressorts
 - ou avec bornes à vis
- Largeur utile: 22,5 mm

Homologations et sigles



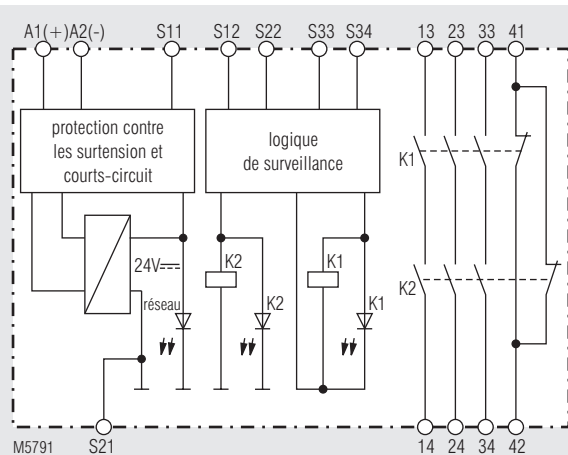
Utilisations

- Protection des personnes et des machines
- Couplages Arrêt d'urgence des machines
- Contrôle des grilles de protection coulissantes
- Pour une utilisation permanente en systèmes de chauffage selon EN 50156-1
- Pour déclenchement sécuritaire d'alimentation de systèmes de chauffage selon EN 50156-1 partie 10.5.5.2

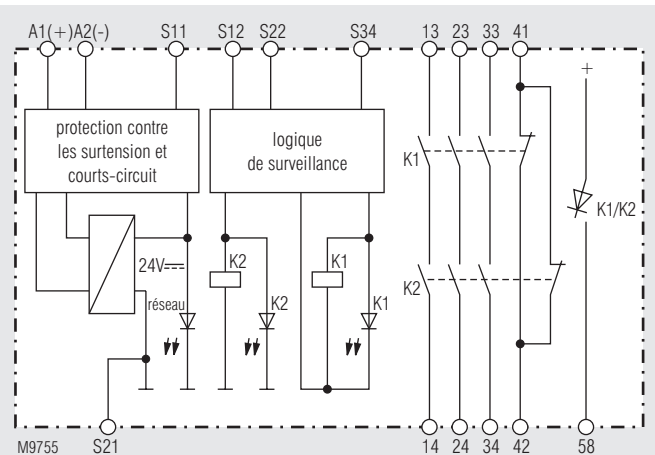
Affichages

- DEL réseau: allumée en présence de tension de service
- DEL K1/K2: allumées quand les relais K1 et K2 sont traversés par le courant

Schéma-bloc

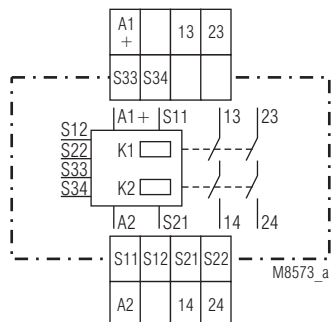


LG 5925

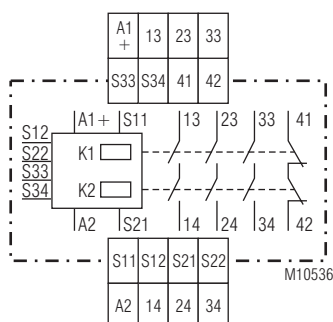


LG 5925.54

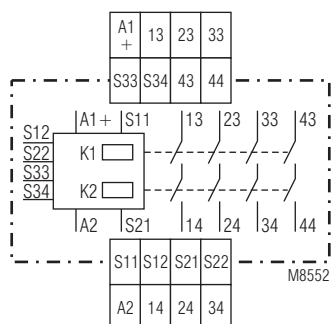
Schémas



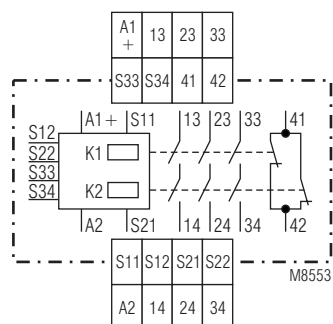
LG 5925.02



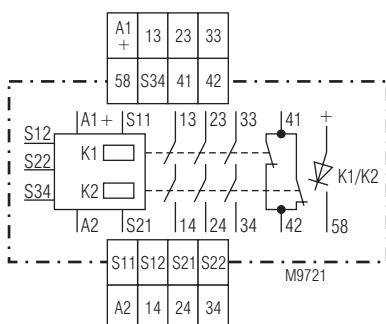
LG 5925.03



LG 5925.04



LG 5925.48



LG 5925.54

Borniers

Désignation des bornes	Description
A1+	+ / L
A2	- / N
S12, S22, S33, S34	Entrées de contrôle
S11, S21	Sorties de contrôle
13, 14, 23, 24, 33, 34, 43, 44	Contacts à fermeture liés pour circuit de déclenchement
41, 42	Sortie de signalisation (contacts liés)
58	Sortie de signalisation semi-conducteur

Remarques

Détection de défaut de court-circuit sur le bouton Marche:
Si le bouton Marche est déjà fermé avant l'application de la tension sur S12, S22, les contacts de sortie ne se laissent pas enclencher.
Un défaut de court-circuit sur le bouton Marche apparaissant après l'activation de l'appareil est détecté à la manoeuvre d'enclenchement suivante, et l'enclenchement des contacts de sortie est bloqué.

La borne S21 permet d'utiliser l'appareil également dans les réseaux IT avec contrôle d'isolement; elle sert aussi de point de référence pour le contrôle de la tension de service et de contact de raccordement en cas d'arrêt d'urgence avec détection des courts-circuits transversaux. Le fait de raccorder le conducteur de protection à la borne S21 shunte la protection interne contre les courts-circuits dans A2 (-). La protection contre les courts-circuits dans A1 (+) reste active.

Pour les choix d'options (démarrage automatique, démarrage manuel et arrêt d'urgence avec ou sans détection des courts-circuits transversaux), on dispose des interrupteurs S1 et S2 situés derrière la plaque frontale de l'appareil (voir figure ci-dessus).

La sélection du type de service (avec ou sans détection des courts-circuits transversaux sur le module d'arrêt d'urgence) s'effectue au moyen de l'interrupteur S1 (sauf pour le LG 5925.54, qui n'a pas le switch S1, et qui est toujours avec reconnaissance de C.C. transversaux).

L'interrupteur S2 permet de choisir entre le démarrage manuel et le démarrage automatique. Pour la fonction démarrage automatique les bornes S33 et S34 doivent être connectées. Le branchement de l'appareil doit être fait selon l'exemple d'utilisation.

Caractéristiques techniques

Entrée

Tension assignée U_N :

LG 5925: AC/DC 24 V, AC 110 ... 115 V, AC 230 V
LG 5925.54: AC/DC 24 V

Plage de tensions:

AC / DC: 0,9 ... 1,1 U_N
AC: 0,85 ... 1,1 U_N
Consom. nominale sous U_N : env. 1,5 W DC
env. 3,7 VA AC
250 ms

Durée min. de coupure:

Tension de commande sur S11 sous U_N : DC 22 V à AC / appareil-DC
DC 24 V à appareil-AC

Courant de commande par S12 ou S22:

LG 5925: 30 mA sous U_N
LG 5925.54: 25 mA sous U_N

Tension minimale sur bornes S12, S22 (appareil activé):

DC 20 V à appareil-AC/DC
DC 19 V à appareil-AC

Protection de l'appareil: Protection contre les surtensions:

interne par PTC
interne par VDR

Sortie

Garnissage en contacts

LG 5925.02: 2 contacts NO
LG 5925.04: 4 contacts NO
LG 5925.02, LG 5925.48, LG 5925.54: 3 contacts NO, 1 contact NF.

Les lignes de contacts à fermeture peuvent être utilisées pour des déclenchements sécuritaires.

Les contacts de la ligne 41-42 sont des contacts de signalisation.

Temps de réponse

typ. sous U_N :
en démarrage manuel: 30 ms
en démarrage automatique: 350 ms

Temps de retombée

typ. sous U_N :
en cas de coupure de la tension d'alimentation: 150 ms à appareil-AC
50 ms à appareil-DC
si interruption dans S12, S22: 130 ms à appareil-AC
50 ms à appareil-DC

Type de contacts:

relais, contacts liés

Tension ass. de sortie:

250 V AC

Courant thermique I_{th} :

DC: voir courbe limite d'arc
max. 8 A par contact (v. courbe limite de totalisation de courant)

Caractéristiques techniques

pouvoir de coupure

selon AC 15:		
contacts NO:	3 A / 230 V AC	IEC/EN 60947-5-1
contacts NF:	2 A / 230 V AC	IEC/EN 60947-5-1
selon DC 13:		
contacts NO:	2 A / 24 V	IEC/EN 60947-5-1
contacts NF:	2 A / 24 V	IEC/EN 60947-5-1
en DC 13:		
contact NO:	4 A / 24 V DC à 0,1 Hz	
contact NF:	4 A / 24 V DC à 0,1 Hz	

Longévité électrique

selon 5 A, 230 V AC $\cos \varphi = 1$:	> 2,2 x 10 ⁵ manoeuvres
Cadences admissibles:	max. 1200 manoeuvres / h

Tenue aux courts-circuits,

calibre max. de fusible:	10 A gG / gL	EN 60947-5-1
Coupe-circuit fusible:	B 6 A	

Longévité mécanique:

Sortie de signalisation semi-conducteur:	DC 24 V 100 mA, commutation front positif
-------------------------------------------------	-------------------------------------------

Caractéristiques générales

Type nominal de service: service permanent

Plage de températures

Opération: - 25 ... + 55 °C

Stockage: - 40 ... + 85 °C

Altitude: ≤ 2000 m

Distances dans l'air et lignes de fuite

Catégorie de surtension / degré de contamination: 4 kV / 2 (isolation de base) IEC 60 664-1 IEC/EN 62061

CEM
Antiparasitage: seuil classe B EN 55011

Degré de protection:

Boîtier: IP 40 IEC/EN 60529

Bornes: IP 20 IEC/EN 60529

Boîtier: thermoplastique à comportement V0 selon UL Subject 94

Résistance aux vibrations: amplitude 0,35 mm fréq. 10 ... 55 Hz IEC/EN 60068-2-6

Résistance climatique: 25 / 055 / 04 IEC/EN 60068-1

Repérage des bornes: EN 50005

Fixation des conducteurs: vis de serrage cruciformes imperdables M 3,5 bornes intégrées avec protection contre la rupture de conducteur ou bornes ressorts

Fixation instantanée: sur rail IEC/EN 60715

Poids net:

LG 5925, 24 V AC/DC: 210 g

LG 5925.54, 24 V AC/DC: 220 g

LG 5925, 230 V AC: 275 g

Dimensions

largeur x hauteur x profondeur

LG 5925: 22,5 x 90 x 121 mm

LG 5925 PC: 22,5 x 111 x 121 mm

LG 5925 PS: 22,5 x 104 x 121 mm

Données UL

Les fonctions sécuritaires de l'appareil n'ont pas été analysées par UL. Le sujet de l'homologation est la conformité aux standards UL 508, „ general use applications“

Tension assignée U_N

LG 5925.02, .03, .04, .48, .54: AC/DC 24 V, AC 110 ... 115 V, AC 230 V

Température ambiante

LG 5925.02, .03, .04, .48, .54: - 25 ... + 55 °C

Pouvoir de coupure

LG 5925.04

Température ambiante 35°C: Pilot duty B300
8A 250Vac G.P.
8A 24Vdc

LG 5925.04

Température ambiante 55°C: Pilot duty B300
4A 250Vac G.P.
4A 24Vdc

Pouvoir de coupure

LG 5925.02, .03, .48, .54

Température ambiante 45°C: Pilot duty B300
8A 250Vac G.P.
8A 24Vdc

LG 5925.02, .03, .48, .54

Température ambiante 55°C: Pilot duty B300
6A 250Vac G.P.
6A 24Vdc

Connectique:

bornes à vis fixe: uniquement pour 60°/75°C
conducteur cuivre
AWG 20 - 12 Sol/Str Torque 0.8 Nm

bornes PS: AWG 20 - 14 Sol Torque 0.8 Nm
AWG 20 - 16 Str Torque 0.8 Nm

bornes PC: AWG 20 - 12 Sol/Str



Les valeurs techniques qui ne sont pas spécifiées ci-dessus sont spécifiées dans les valeurs techniques générales.

Versions standard

LG 5925.48/61 AC/DC 24 V

Référence: 0061919

LG 5925.54/61 AC/DC 24 V

Référence: 0064882

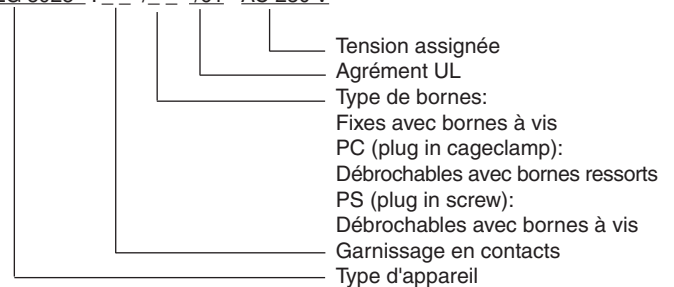
• Sortie: 3 contacts NO, 1 contact NF

• Tension assignée U_N: 24 V AC/DC

• Largeur utile: 22,5 mm

Exemple de commande

LG 5925 . . . / . . . /61 AC 230 V



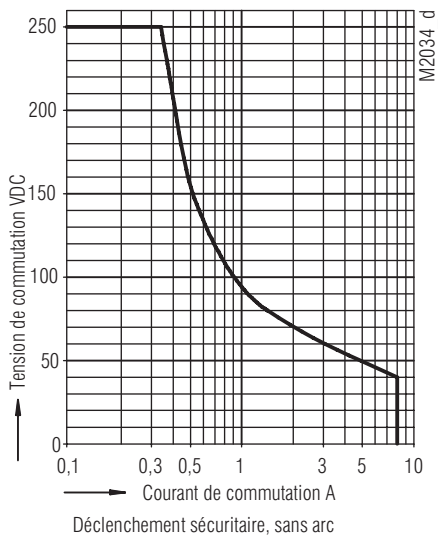
Diagnostique des défauts

Défaut	Cause possible
DEL "réseau" ne s'allume pas	- L'alimentation n'est pas connectée - Cross fault between S11 and S21
La DEL "K1" s'allume, mais pas "K2"	- Les contacts du relais K1 sont soudés (remplacer l'appareil) - Le déclenchement d'un canal s'est produit sur S12 (déclencher le canal sur S22)
La DEL "K2" s'allume, mais pas "K1"	- Les contacts du relais K2 sont soudés (remplacer l'appareil) - Le déclenchement d'un canal s'est produit sur S22 (déclencher le canal sur S12)
L'appareil ne peut être mis en marche	- Les contacts du relais sont soudés (remplacer l'appareil) - Le commutateur S1 ou S2 n'est pas positionné correctement - Mode de ré-enclenchement manuel: Erreur de ligne sur le bouton Marche (débrancher l'alimentation et éliminer l'erreur) - Mode de ré-enclenchement automatique: S33-S34 non shunté

Entretien et remise en état

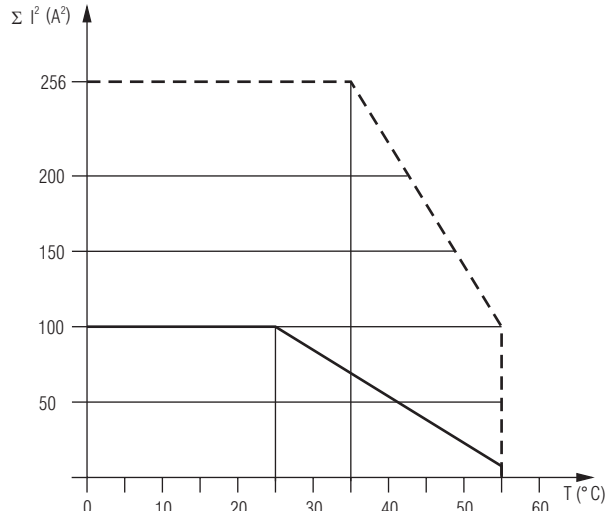
- Cet appareil ne contient pas de composants nécessitant un entretien.
- En cas de dysfonctionnement, ne pas ouvrir l'appareil, mais le renvoyer au fabricant.

Courbe caractéristiques



Courbe de limite d'arc

Courbes caractéristiques



M8919_d

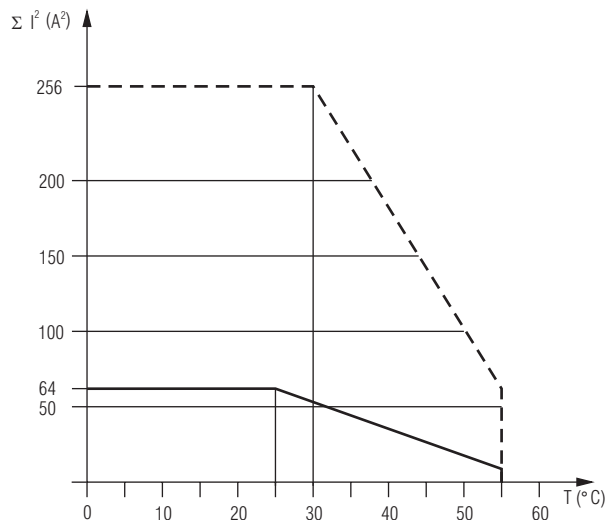
Appareils non accolés, sans échauffement externe supplémentaire
courant max. à 55°C traversant
4 rangées de contacts = 5A ≅ 4x5²A² = 100A²

Appareils accolés, échauffement externe supplémentaire par d'autres appareils adjacents
courant max. à 55°C traversant
4 rangées de contacts = 4A ≅ 4x1²A² = 4A²

$$\Sigma I^2 = I_1^2 + I_2^2 + I_3^2 + I_4^2$$

I_1, I_2, I_3, I_4 - courant des lignes de contacts

Courbe limite de courant totalisateur LG 5925; AC/DC 24 V



M9928_a

Appareils non accolés, sans échauffement externe supplémentaire
courant max. à 55°C traversant
4 rangées de contacts = 1A ≅ 4x1²A² = 4A²

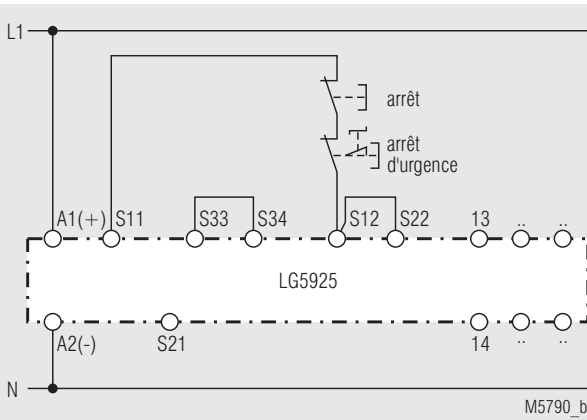
appareils à 5mm de distance
courant max. à 55°C traversant
4 rangées de contacts = 1A ≅ 4x1²A² = 4A²

$$\Sigma I^2 = I_1^2 + I_2^2 + I_3^2 + I_4^2$$

I_1, I_2, I_3, I_4 - courant des lignes de contacts

Courbe limite de courant totalisateur LG 5925; AC 110 ... 115 V, AC 230 V

Exemples d'utilisation

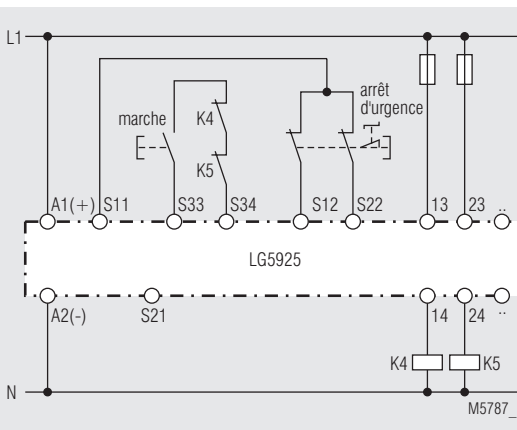


Couplage Arrêt d'urgence à 1 canal. Ce couplage ne fait pas redondance dans le circuit de l'émetteur d'ordres d'arrêt d'urgence.

Bien tenir compte du paragraphe "Programmation du module"

Pos. interrupteurs: S1 non protégé contre courts-circuits transversaux
S2 démarrage automatique

Convient jusqu'à SIL2, Performance Level d, Cat. 3



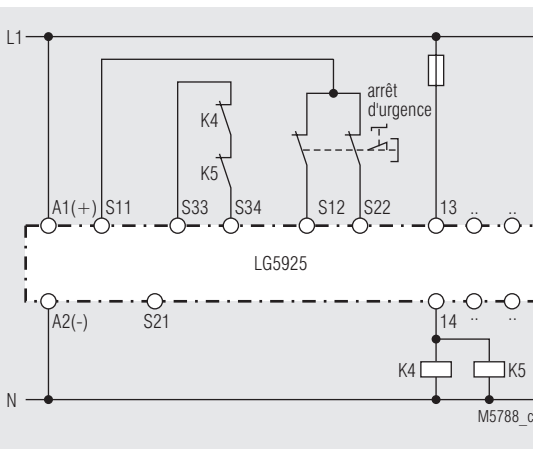
Multiplication des contacts par contacteurs externes (à 2 canaux)

Pour les intensités >8 A, les contacts de sortie peuvent être amplifiés par des contacteurs externes avec contacts liés. La fonction des contacteurs externes est contrôlée en bouclant les contacts à ouverture dans le circuit d'enclenchement (bornes S33-S34).

Bien tenir compte du paragraphe "Programmation du module"

Pos. interrupteurs: S1 non protégé contre courts-circuits transversaux
S2 démarrage manuel

Convient jusqu'à SIL3, Performance Level e, Cat. 4



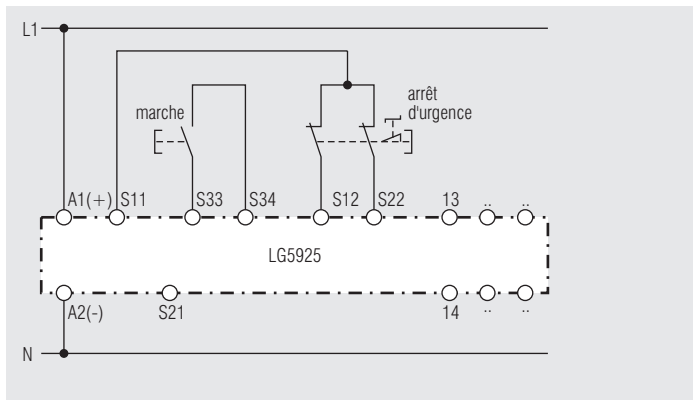
Multiplication des contacts par contacteurs externes avec une phase de contacts.

Bien tenir compte du paragraphe "Programmation du module"

Pos. interrupteurs: S1 non protégé contre courts-circuits transversaux
S2 démarrage automatique

Convient jusqu'à SIL3, Performance Level e, Cat. 4

Exemples d'utilisation

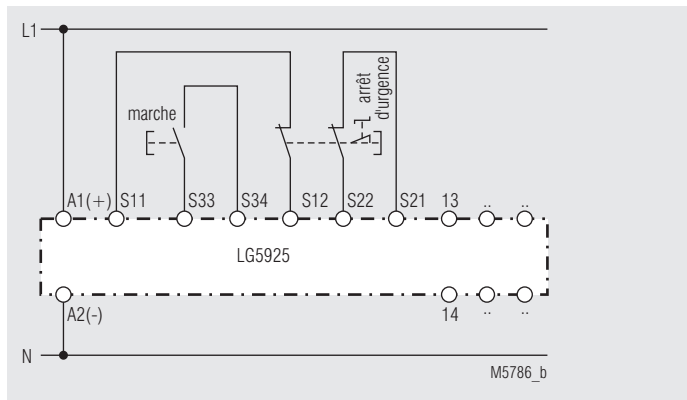


Couplage Arrêt d'urgence à 2 canaux sans détection des courts-circuits transversaux.

Bien tenir compte du paragraphe "Programmation du module"

Pos. interrupteurs: S1 non protégé contre courts-circuits transversaux
S2 démarrage manuel

Convient jusqu'à SIL3, Performance Level e, Cat. 4

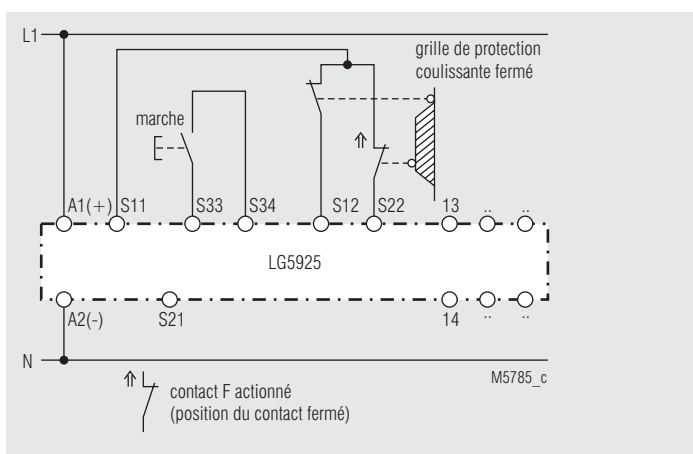


Couplage Arrêt d'urgence à 2 canaux avec détection des courts-circuits transversaux.

Bien tenir compte du paragraphe "Programmation du module"

Pos. interrupteurs: S1 protégé contre courts-circuits transversaux
S2 démarrage manuel

Convient jusqu'à SIL3, Performance Level e, Cat. 4

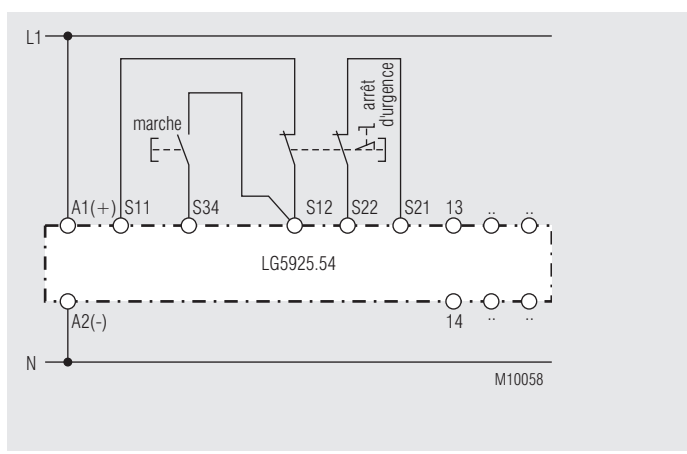


Contrôle à 2 canaux d'une grille de protection coulissante.

Bien tenir compte du paragraphe "Programmation du module"

Pos. interrupteurs: S1 non protégé contre courts-circuits transversaux
S2 démarrage manuel

Convient jusqu'à SIL3, Performance Level e, Cat. 4



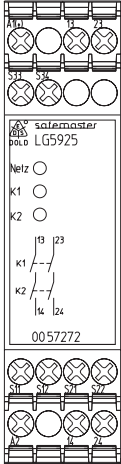
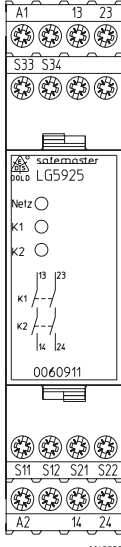
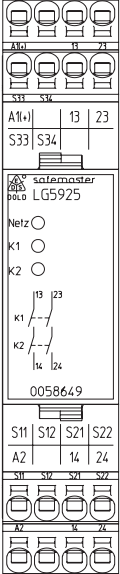
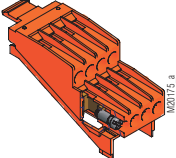
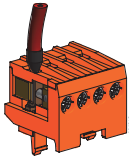
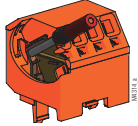
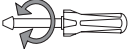
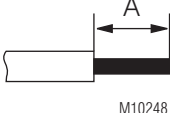
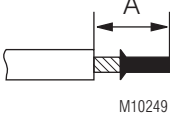
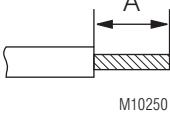
Couplage Arrêt d'urgence à 2 canaux avec détection des courts-circuits transversaux.

Bien tenir compte du paragraphe "Programmation du module"

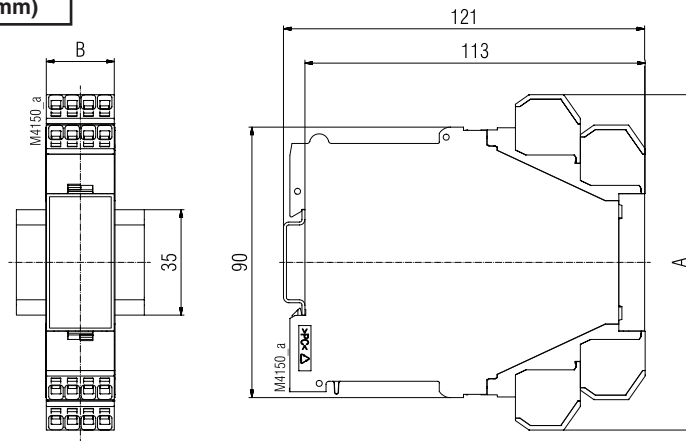
Pos. interrupteurs: S2 démarrage manuel

Convient jusqu'à SIL3, Performance Level e, Cat. 4

DE	Beschriftung und Anschlüsse
EN	Labeling and connections
FR	Marquage et raccordements

 <p>M10254</p>	 <p>M10256</p>	 <p>M10255</p>		
	 <p>PS</p>	 <p>PC</p>		
	<p>ø 4 mm / PZ 1 0,8 Nm 7 LB. IN</p>		<p>DIN 5264-A; 0,5 x 3</p>	
 <p>M10248</p>	<p>A = 8 mm 1 x 0,5 ... 4 mm² 1 x AWG 20 to 12 2 x 0,5 ... 2,5 mm² 2 x AWG 20 to 14</p>		<p>A = 10 ... 12 mm 1 x 0,5 ... 2,5 mm² 1 x AWG 20 to 14</p> <p>A = 12 mm 1 x 0,5 ... 4 mm² 1 x AWG 20 to 12</p>	
 <p>M10249</p>	<p>A = 8 mm 1 x 0,5 ... 2,5 mm² 1 x AWG 20 to 14 2 x 0,5 ... 1,5 mm² 2 x AWG 20 to 16</p>		<p>A = 10 ... 12 mm 1 x 0,5 ... 1,5 mm² 1 x AWG 20 to 16</p> <p>A = 12 mm 1 x 0,5 ... 2,5 mm² 1 x AWG 20 to 14</p>	
 <p>M10250</p>	<p>A = 8 mm 1 x 0,5 ... 4 mm² 1 x AWG 20 to 12 2 x 0,5 ... 2,5 mm² 2 x AWG 20 to 14</p>		<p>A = 10 ... 12 mm 1 x 0,5 ... 2,5 mm² 1 x AWG 20 to 14</p> <p>A = 12 mm 1 x 0,5 ... 4 mm² 1 x AWG 20 to 12</p>	

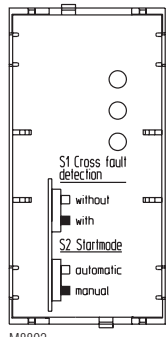
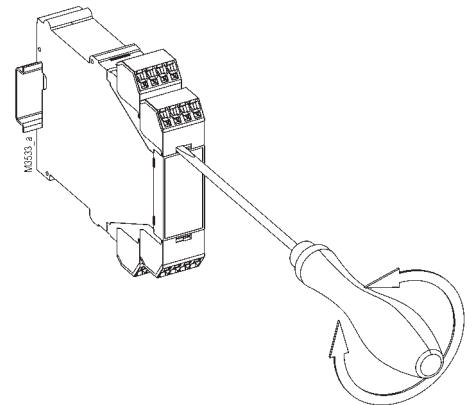
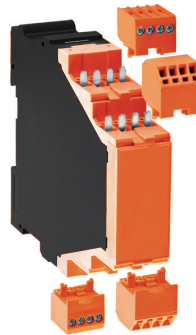
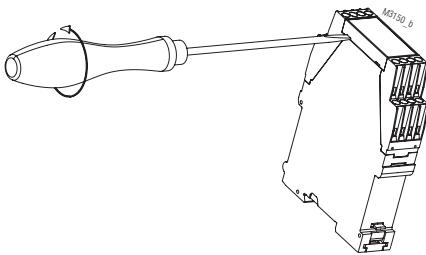
DE	Maßbild (Maße in mm)
EN	Dimensions (dimensions in mm)
FR	Dimensions (dimensions en mm)



	A	B
LG 5925	90	22,5
LG 5925 PS	104	22,5
LG 5925 PC	111	22,5

DE	Geräteprogrammierung
EN	Setting
FR	Programmation de l'appareil

DE	Montage / Demontage der PS / PC-Klemmenblöcke
EN	Mounting / disassembly of the PS / PC-terminal blocks
FR	Montage / Démontage des borniers PS / PC



DE	S1 Querschlusserkennung <input type="checkbox"/> nicht sicher <input checked="" type="checkbox"/> sicher
FR	S1 Transversal <input type="checkbox"/> sans <input checked="" type="checkbox"/> avec
DE	S2 Start <input type="checkbox"/> Auto <input checked="" type="checkbox"/> Hand
FR	S2 Reset <input type="checkbox"/> Auto <input checked="" type="checkbox"/> Manu

DE	S1 darf nur bei unbestromtem Gerät betätigt werden! Die Schalterstellung zeigt den Lieferzustand. Die Variante LG 5925.54 mit Halbleiter-Meldeausgang hat immer Querschlusserkennung
EN	Disconnect unit before setting of S1 Drawing shows setting at the state of delivery The variant LG 5925.54 with semiconductor monitoring output has always cross fault detection
FR	Commutation de S1 uniquement hors tension. Appareil livré tel que sur le schéma. La variante LG 5925.54 avec sortie transistor de visualisation a toujours la reconnaissance de court-circuit transversal.

DE	Demontage der steckbaren Klemmenblöcke (Stecker) 1. Gerät spannungsfrei schalten. 2. Schraubendreher in die frontseitige Aussparung zwischen Stecker und Frontplatte hineinschieben. 3. Schraubendreher um seine Längsachse drehen. 4. Beachten Sie bitte, dass die Klemmenblöcke nur auf dem zugehörigen Steckplatz montiert werden.
EN	Removing the terminal blocks with cage clamp terminals 1. The unit has to be disconnected. 2. Insert a screwdriver in the side recess of the front plate. 3. Turn the screwdriver to the right and left. 4. Please note that the terminal blocks have to be mounted on the belonging plug in terminations.
FR	Démontage des borniers amovibles 1. Mise hors tension de l'appareil 2. Enfoncer un tourne-vis dans la fente entre la face avant et le bornier 3. Tourner le tourne-vis pour libérer le bornier 4. Tenir compte du fait que les borniers ne doivent être montés qu'à leur place appropriée

DE	Sicherheitstechnische Kenndaten
EN	Safety Related Data
FR	Données techniques sécuritaires

EN ISO 13849-1:		
Kategorie / Category:	4	
PL:	e	
MTTF _d :	216,7	a (year)
DC _{avg} :	99,0	%
d _{op} :	365	d/a (days/year)
h _{op} :	24	h/d (hours/day)
t _{cycle} :	3600	s/cycle
	≥ 1	/h (hour)

IEC/EN 62061 IEC/EN 61508 IEC/EN 61511:		
SIL CL:	3	IEC/EN 62061
SIL	3	IEC/EN 61508, IEC/EN 61511
HFT ^{*)} :	1	
DC:	99,0	%
PFH _D :	1,1E-10	h ⁻¹
PFD _{AVG} :	8,2E-05	(Low Demand Mode)
T _i :	20	a (year)
*) HFT = Hardware-Fehlertoleranz Hardware failure tolerance Tolérance défauts Hardware		

Anforderung seitens der Sicherheitsfunktion an das Gerät im High Demand Mode Demand to our device based on the evaluated necessary safety level of the application at High Demand Mode Consigne résultant de la fonction sécuritaire de l'appareil au High Demande Mode	Intervall für zyklische Überprüfung der Sicherheitsfunktion Intervall for cyclic test of the safety function Interval du contrôle cyclique de la fonction sécuritaire				
nach, acc. to, selon EN ISO 13849-1	<table border="1"> <tr> <td>PL e with Cat. 3 or Cat. 4</td> <td>einmal pro Monat once per month mensuel</td> </tr> <tr> <td>PL d with Cat. 3</td> <td>einmal pro Jahr once per year annuel</td> </tr> </table>	PL e with Cat. 3 or Cat. 4	einmal pro Monat once per month mensuel	PL d with Cat. 3	einmal pro Jahr once per year annuel
PL e with Cat. 3 or Cat. 4	einmal pro Monat once per month mensuel				
PL d with Cat. 3	einmal pro Jahr once per year annuel				
nach, acc. to, selon IEC/EN 62061, IEC/EN 61508	<table border="1"> <tr> <td>SIL CL 3, SIL 3 with HFT = 1</td> <td>einmal pro Monat once per month mensuel</td> </tr> <tr> <td>SIL CL 2, SIL 2 with HFT = 1</td> <td>einmal pro Jahr once per year annuel</td> </tr> </table>	SIL CL 3, SIL 3 with HFT = 1	einmal pro Monat once per month mensuel	SIL CL 2, SIL 2 with HFT = 1	einmal pro Jahr once per year annuel
SIL CL 3, SIL 3 with HFT = 1	einmal pro Monat once per month mensuel				
SIL CL 2, SIL 2 with HFT = 1	einmal pro Jahr once per year annuel				



DE	Die angeführten Kenndaten gelten für die Standardtype. Sicherheitstechnische Kenndaten für andere Geräteausführungen erhalten Sie auf Anfrage. Die sicherheitstechnischen Kenndaten der kompletten Anlage müssen vom Anwender bestimmt werden.
EN	The values stated above are valid for the standard type. Safety data for other variants are available on request. The safety relevant data of the complete system has to be determined by the manufacturer of the system.
FR	Les valeurs données sont valables pour les produits standards. Les valeurs techniques sécuritaires pour d'autres produits spéciaux sont disponibles sur simple demande. Les données techniques sécuritaires de l'installation complète doivent être définies par l'utilisateur.

DE	EG-Konformitätserklärung
EN	CE-Declaration of Conformity
FR	Déclaration de conformité européenne

EG-Konformitätserklärung
Declaration of Conformity
Déclaration de conformité européenne



Hersteller: E. Dold & Söhne KG
Manufacturer: 78120 Furtwangen
Fabricant: Bregstr. 18
Germany

Produktbezeichnung: SAFEMASTER	Not-Aus-Modul	LG5925.xx	LG5925.yyzz/
Product description:	Emergency-stop-module	LG5925.yy/900	LG5925.yyzz/900
Désignation du produit:	Module arrêt d'urgence	LG5925.yy/920	LG5925.yyzz/920
		xx = 02, 03, 04, 48, 54	yy = 02, 04, 48
		zz = PS, PC	

Das bezeichnete Produkt stimmt mit den Vorschriften folgender Europäischer Richtlinien überein:
The indicated product is in conformance with the regulations of the following european directives:
Le produit désigné est conforme aux instructions des directives européennes:

Maschinenrichtlinie: 2006/42/EG EU-Abl. L157/24, 09.06.2006
Machinery directive:/ Directives Machines:

EMV-Richtlinie: 2014/30/EU EU-Abl. L96/79, 29.03.2014
EMC-Directive:/ Directives-CEM:

RoHS-Richtlinie: 2011/65/EU EU-Abl. L174/88, 01.07.2011
RoHS-Directive / Directives-RoHS:

Prüfgrundlagen:	EN ISO 13849-1:2015	EN 50178:1997
Basis of Testing:	IEC 62061:2015	EN ISO 13850:2008
Lignes de contrôle:	EN 60204-1:2006 + A1:2009 + AC :2010 (in extracts)	IEC 61508 Parts 1-7:2010
	EN 60947-5-1:2004 + AC:2005 + A1:2009	EN 50156-2:2015

Die Übereinstimmung eines Baumusters des bezeichneten Produktes mit der oben genannten Maschinen-Richtlinie wurde bescheinigt durch:

Consistency of a production sample with the marked product in accordance to the above machines directive has been certified by:
La conformité d'un échantillon du produit désigné aux directives machine susmentionnées a été certifiée par :

TÜV Rheinland Industrie Service GmbH
Alboinstrasse 56
12103 Berlin

Nummer der benannten Stelle : NB0035
Number of certification office:/ Numéro de l'organisme notifié

Nummer der Bescheinigung: 01/205/5107.02/16 Ausstelldatum: 22.09.2016
Certification number: / Numéro de certificat Date of issue: / Date de délivrance

Für die Zusammenstellung der technischen Unterlagen ist bevollmächtigt:
For the compilation of technical documents is authorized:/ Pour la composition des documents techniques est autorisé

.....
Gamal Hagar - Entwicklungsleiter / R&D Manager

Rechtsverbindliche Unterschrift:
Signature of authorized person: / Signature du PDG:

ppa.....
Christian Dold - Produktmanagement -

Ort, Datum: Furtwangen, 04.01.2018
Place, Date: / Lieu, date:

Diese Original - Erklärung bescheinigt die Übereinstimmung mit den genannten Richtlinien, beinhaltet jedoch keine Zusicherung von Eigenschaften. Die Sicherheitshinweise der Produktdokumentation sind zu beachten.
This original declaration confirms the conformity of the mentioned directives but does not comprise any guarantee of the product characteristics. The safety directives of the product documentation are to be considered.
Cette déclaration originale certifie la conformité des directives nommées mais ne comprend aucune garantie des caractéristiques du produit. Les directives de sécurité de la documentation du produit sont à considérer.

DE	Notizen
EN	Notice
FR	Note

