



SAFEMASTER
Verzögerungsmodul,
rückfallverzögert
LG 7928

DE
EN
FR

Original

0264223

DOLD 

E. Dold & Söhne GmbH & Co. KG
Bregstraße 18 • 78120 Furtwangen • Deutschland
Telefon +49 7723 654-0 • Fax +49 7723 654356
dold-relays@dold.com • www.dold.com

Inhaltsverzeichnis

Symbol- und Hinweiserklärung.....	3
Allgemeine Hinweise	3
Bestimmungsgemäße Verwendung	3
Sicherheitshinweise.....	3
Produktbeschreibung.....	5
Funktionsdiagramm	5
Blockschaltbild.....	5
Zulassungen und Kennzeichen	5
Anwendungen.....	5
Geräteanzeigen	5
Schaltbilder.....	5
Anschlussklemmen.....	5
Technische Daten	6
Technische Daten	6
UL-Daten	6
Standardtype	6
Bestellbeispiel.....	7
Vorgehen bei Störungen.....	7
Wartung und Instandsetzung.....	7
Kennlinie.....	7
Anwendungsbeispiele.....	8
Montage / Demontage der PS / PC-Klemmenblöcke	26
Sicherheitstechnische Kenndaten	27
EG-Konformitätserklärung	28



Vor der Installation, dem Betrieb oder der Wartung des Gerätes muss diese Anleitung gelesen und verstanden werden.



Installation nur durch Elektrofachkraft!



Nicht im Hausmüll entsorgen!
Das Gerät ist in Übereinstimmung mit den national gültigen Vorgaben und Bestimmungen zu entsorgen.



Aufbewahren für späteres Nachschlagen

Um Ihnen das Verständnis und das Wiederfinden bestimmter Textstellen und Hinweise in der Betriebsanleitung zu erleichtern, haben wir wichtige Hinweise und Informationen mit Symbolen gekennzeichnet.

Symbol- und Hinweiserklärung



GEFAHR:
Bedeutet, dass Tod oder schwere Körperverletzung eintreten wird, wenn die entsprechenden Vorsichtsmaßnahmen nicht getroffen werden.



WARNUNG:
Bedeutet, dass Tod oder schwere Körperverletzung eintreten kann, wenn die entsprechenden Vorsichtsmaßnahmen nicht getroffen werden.



VORSICHT:
Bedeutet, dass eine leichte Körperverletzung eintreten kann, wenn die entsprechenden Vorsichtsmaßnahmen nicht getroffen werden.



INFO:
Bezeichnet Informationen, die Ihnen bei der optimalen Nutzung des Produktes behilflich sein sollen.



ACHTUNG:
Warnt vor Handlungen, die einen Schaden oder eine Fehlfunktion des Gerätes, der Geräteumgebung oder der Hard-/Software zur Folge haben können.

Allgemeine Hinweise

Die hier beschriebenen Produkte wurden entwickelt, um als Teil einer Gesamtanlage oder Maschine sicherheitsgerichtete Funktionen zu übernehmen. Ein komplettes sicherheitsgerichtetes System enthält in der Regel Sensoren, Auswerteeinheiten, Meldegeräte und Konzepte für sichere Abschaltungen. Es liegt im Verantwortungsbereich des Herstellers einer Anlage oder Maschine die korrekte Gesamtfunktion sicherzustellen. DOLD ist nicht in der Lage, alle Eigenschaften einer Gesamtanlage oder Maschine, die nicht durch DOLD konzipiert wurde, zu garantieren. Das Gesamtkonzept der Steuerung, in die das Gerät eingebunden ist, ist vom Benutzer zu validieren. DOLD übernimmt auch keine Haftung für Empfehlungen, die durch die nachfolgende Beschreibung gegeben bzw. impliziert werden. Aufgrund der nachfolgenden Beschreibung können keine neuen, über die allgemeinen DOLD-Lieferbedingungen hinausgehenden Garantie-, Gewährleistungs- oder Haftungsansprüche abgeleitet werden.

Bestimmungsgemäße Verwendung

Das LG 7928 dient zum verzögerten Abschalten einer Bewegung bzw. zum gesteuerten Stillsetzen von Anlagenteilen.

Bei bestimmungsgemäßer Verwendung und Beachtung dieser Anleitung sind keine Restrisiken bekannt. Bei Nichtbeachtung kann es zu Personen- und Sachschäden kommen.

Sicherheitshinweise



Gefahr durch elektrischen Schlag! Lebensgefahr oder schwere Verletzungsgefahr.

- Stellen Sie sicher, dass Anlage und Gerät während der elektrischen Installation in spannungsfreiem Zustand sind und bleiben.
- Das Gerät darf nur für die in der mitgeltenden Betriebsanleitung / Datenblatt vorgesehenen Einsatzfälle verwendet werden. Die Hinweise in den zugehörigen Dokumentationen müssen beachtet werden. Die zulässigen Umgebungsbedingungen müssen eingehalten werden.
- Der Berührungsschutz der angeschlossenen Elemente und die Isolation der Zuleitungen sind für die höchste am Gerät anliegende Spannung auszuliegen.
- Beachten Sie die VDE- sowie die örtlichen Vorschriften, insbesondere hinsichtlich Schutzmaßnahmen.



Brandgefahr oder andere thermische Gefahren! Lebensgefahr, schwere Verletzungsgefahr oder Sachschäden.

- Das Gerät darf nur für die in der mitgeltenden Betriebsanleitung / Datenblatt vorgesehenen Einsatzfälle verwendet werden. Die Hinweise in den zugehörigen Dokumentationen müssen beachtet werden. Die zulässigen Umgebungsbedingungen müssen eingehalten werden. Insbesondere muss die Stromgrenzkurve beachtet werden.
- Das Gerät darf nur von sachkundigen Personen installiert und in Betrieb genommen werden, die mit dieser technischen Dokumentation und den geltenden Vorschriften über Arbeitssicherheit und Unfallverhütung vertraut sind.



Funktionsfehler! Lebensgefahr, schwere Verletzungsgefahr oder Sachschäden.

- Das Gerät darf nur für die in der mitgeltenden Betriebsanleitung / Datenblatt vorgesehenen Einsatzfälle verwendet werden. Die Hinweise in den zugehörigen Dokumentationen müssen beachtet werden. Die zulässigen Umgebungsbedingungen müssen eingehalten werden.
- Das Gerät darf nur von sachkundigen Personen installiert und in Betrieb genommen werden, die mit dieser technischen Dokumentation und den geltenden Vorschriften über Arbeitssicherheit und Unfallverhütung vertraut sind.
- Montieren Sie das Gerät in einen Schaltschrank mit IP 54 oder besser; Staub und Feuchtigkeit können sonst zur Beeinträchtigung der Funktion führen.



Installationsfehler! Lebensgefahr, schwere Verletzungsgefahr oder Sachschäden.

- Sorgen Sie an allen Ausgangskontakten bei kapazitiven und induktiven Lasten für eine ausreichende Schutzbeschaltung.



Achtung!

- Die Sicherheitsfunktion muss bei Inbetriebnahme des Gerätes ausgelöst werden.
- Zur Erreichung der in den Merkmalen angegebenen Sicherheitsniveaus, muss vor der Aktivierung des Gerätes von einer übergeordneten Steuerung über den Öffnerkontakt 55/56 geprüft werden, ob beide Relais (K1t und K2t) abgefallen sind.
- Durch Öffnen des Gehäuses oder eigenmächtige Umbauten erlischt jegliche Gewährleistung.

SAFEMASTER Verzögerungsmodul, rückfallverzögert LG 7928

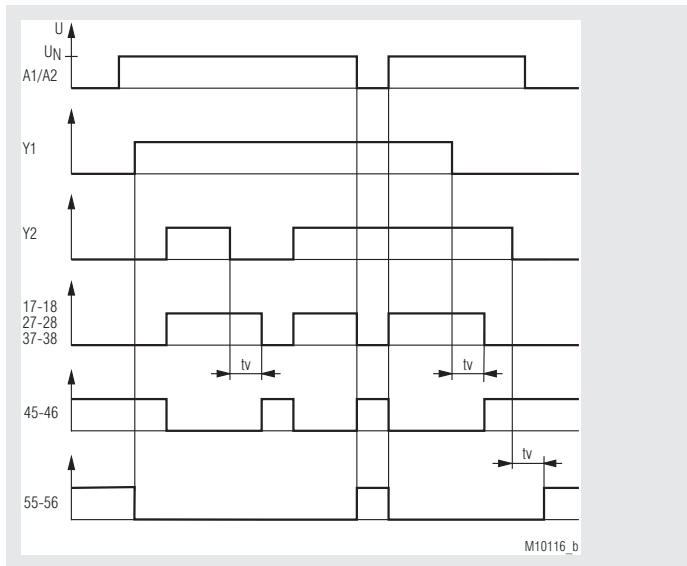


0261 547

Produktbeschreibung

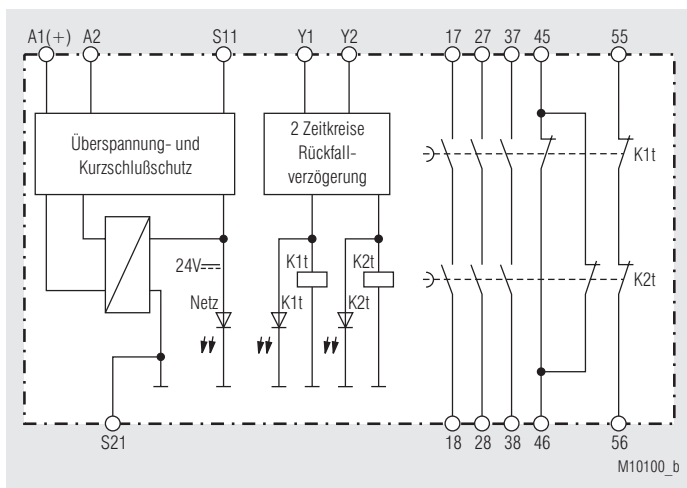
Das LG7928 kann für verzögerte Abschaltungen mit Statusabfragemöglichkeit der Sicherheitsrelais (Stopkategorie 1 nach DIN EN 60 204-1) oder gesteuertes Stillsetzen von Anlagenteilen verwendet werden.

Funktionsdiagramm



M10116_b

Blockschaltbild



M10100_b

Ihre Vorteile

- Zur einfachen Realisierung sicherer Zeitkreise
- 4 zwangsgeführte Ausgangskontakte bei nur 22,5 mm Baubreite

Merkmale

- Entspricht in Verbindung mit einem geeigneten Schaltgerät
 - Performance Level (PL) d und Kategorie 3 nach EN ISO 13849-1
 - SIL-Anspruchsgrenze (SIL CL) 2 nach IEC/EN 62061
 - Safety Integrity Level (SIL) 2 nach IEC/EN 61508 und IEC/EN 61511
- Einstellbare Zeitverzögerung
- Wahlweise feste Zeitverzögerung
- Hohe Langzeitstabilität durch digitale Zeitstufen
- Mit oder ohne Querschlusserkennung einstellbar
- Ausgang: 3 Schließer + 1 Öffner + 1 Rückführkontakt zwangsgeführt oder 4 Schließer + 1 Rückführkontakt zwangsgeführt
- LED-Anzeigen für Kanal 1, 2 und Betriebsspannung
- Leiteranschluss: auch 2 x 1,5 mm² Litze mit Hülse und Kunststoffkragen, oder 2 x 2,5 mm² massiv DIN 46228-1/-2/-3/-4
- Wahlweise auch mit steckbaren Anschlussblöcken für schnellen Geräteaustausch, optional
 - Mit Schraubklemmen
 - Oder mit Federkraftklemmen
- 22,5 mm Baubreite

Zulassungen und Kennzeichen



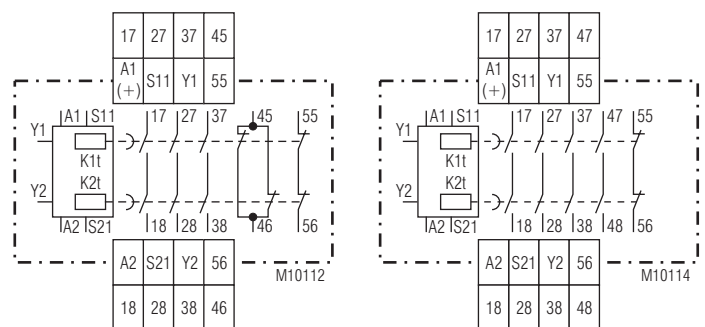
Anwendungen

- Verzögerte Abschaltungen mit Statusabfragemöglichkeit der Sicherheitsrelais, Stopkategorie 1 nach DIN EN 60 204-1
- Gesteuertes Stillsetzen von Anlagenteilen

Geräteanzeigen

- Obere LED: Leuchtet bei anliegender Betriebsspannung
- Untere LED: Leuchtet bei bestromten Relais K1t und K2t

Schaltbilder



LG 7928.97

LG 7928.98

Anschlussklemmen

Klemmenbezeichnung	Signalbeschreibung
A1 (+)	+ / L
A2 (-)	- / N
S11, S21	Steuerausgänge
Y1, Y2	Steuereingänge
17, 18, 27, 28, 37, 38, 47, 48	Schließer zwangsgeführt für Freigabekreis
45, 46	Meldeausgang zwangsgeführt
55, 56	Rückführkreis zwangsgeführt

Technische Daten**Eingang**

Nennspannung U_N:	AC/DC 24 V
Spannungsbereich:	0,9 ... 1,1 U_N
Nennfrequenz:	50 / 60 Hz
Nennverbrauch:	Typ. DC 2,0 W typ. AC 3,5 VA
Steuerspannung an S11:	Min. DC 20 V bei U_N
Steuerstrom in Y1, Y2:	Typ. DC 2,2 mA bei U_N typ. AC 3,1 mA bei U_N
Absicherung des Gerätes:	Intern mit PTC
Überspannungsschutz:	Intern durch VDR

Ausgang**Kontaktbestückung**

LG 7928.97:	3 Schließer, 2 Öffner
LG 7928.98:	4 Schließer, 1 Öffner

ACHTUNG ! Die Öffner-Kontakte 45-46 sind nur als Meldekontakte verwendbar.

Kontaktart: Relais, zwangsgeführt

Abschaltzeit typ. bei U_N

bei Unterbrechung der

Versorgungsspannung: 35 ms

bei Unterbrechung Y1, Y2: 40 ms + t_v

Zeitverzögerung t_v :

einstellbar fest

0,1 ... 1 s 1 s

0,3 ... 3 s 3 s

0,5 ... 5 s 5 s

1,0 ... 10 s 10 s

3,0 ... 30 s 30 s

6,0 ... 60 s 60 s

30,0 ... 300 s 300 s

60,0 ... 600 s 600 s

andere Zeitbereiche auf Anfrage

± 1% des Einstellwertes

Max. 5 A (siehe Summenstromgrenzkurve)

Wiederholgenauigkeit:

Thermischer Strom I_{th} :

Schaltvermögen

nach AC 15

Schließer: 3 A / AC 230 V IEC/EN 60947-5-1

Öffner: 2 A / AC 230 V IEC/EN 60947-5-1

nach DC 13

Schließer: 2 A / DC 24 V IEC/EN 60947-5-1

Öffner: 2 A / DC 24 V IEC/EN 60947-5-1

in Anlehnung an DC 13

Schließer: 4 A / 24 V bei 0,1 Hz

Öffner: 4 A / 24 V bei 0,1 Hz

Elektrische Lebensdauer:

bei 5 A, AC 230 V cos. $\varphi = 1$: > 2,2 x 10⁵ Schaltsp. IEC/EN 60947-5-1

Zulässige Schalthäufigkeit: Max. 2000 Schaltspiele / h

bei entsprechend kurzen Ansprechzeiten der Zeitstufe

Kurzschlussfestigkeit

max. Schmelzsicherung: 6 A gG / gL IEC/EN 60947-5-1

Mechanische Lebensdauer: 20 x 10⁶ Schaltspiele

Technische Daten**Allgemeine Daten**

Nennbetriebsart:	Dauerbetrieb	
Temperaturbereich		
Betrieb:	- 15 ... + 55°C	
Lagerung:	- 25 ... + 85°C	
Betriebshöhe:	≤ 2000 m	
Luft- und Kriechstrecken		
Bemessungsstoßspannung/		
Verschmutzungsgrad:	4 kV / 2	IEC 60664-1
EMV	IEC/EN 61326-3-1, IEC/EN 62061	
Funkentstörung:	Grenzwert Klasse B	EN 55011
Schutzart		
Gehäuse:	IP 40	IEC/EN 60529
Klemmen:	IP 20	IEC/EN 60529
Gehäuse:	Thermoplast mit V0-Verhalten	
	nach UL Subjekt 94	
Rüttelfestigkeit:	Amplitude 0,35 mm	
	Frequenz 10 ... 55 Hz,	IEC/EN 60068-2-6
	15 / 055 / 04	IEC/EN 60068-1
Klimafestigkeit:	EN 50005	
Klemmenbezeichnung:	Unverlierbare Plus-Minus-Klemmen-	
Leiterbefestigung:	schrauben M 3,5 Kastenklemmen mit	
	selbstabhebendem Drahtschutz	
	oder Federkraftklemmen	
Schnellbefestigung:	Hutschiene	IEC/EN 60715
Nettogewicht	Ca. 190 g	

UL-Daten

Die Sicherheitsfunktionen des Gerätes wurden nicht durch die UL untersucht. Die Zulassung bezieht sich auf die Forderungen des Standards UL508, "general use applications"

Nennspannung U_N : AC/DC 24 V

Umgebungstemperatur: -15 ... +55°C

Schaltvermögen:

Umgebungstemperatur 45°C: Pilot duty B300
5A 250Vac Resistive
5A 24Vdc Resistive or G.P.

Umgebungstemperatur 55°C: Pilot duty B300
4A 250Vac Resistive
4A 24Vdc Resistive or G.P.

Leiteranschluss:

nur für 60°C / 75°C Kupferleiter

Feste Schraubklemme:

AWG 20 - 12 Sol/Str Torque 0.8 Nm

PS-Klemme: AWG 20 - 14 Sol Torque 0.8 Nm

AWG 20 - 16 Str Torque 0.8 Nm

PC-Klemme: AWG 20 - 12 Sol/Str

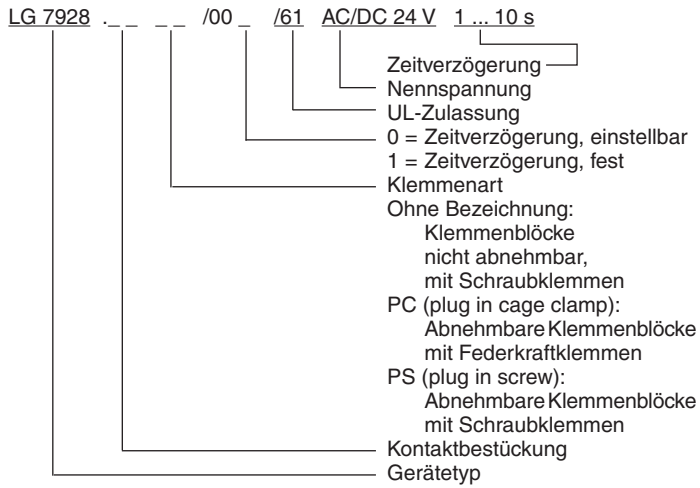


Fehlende technische Daten, die hier nicht explizit angegeben sind, sind aus den allgemein gültigen technischen Daten zu entnehmen.

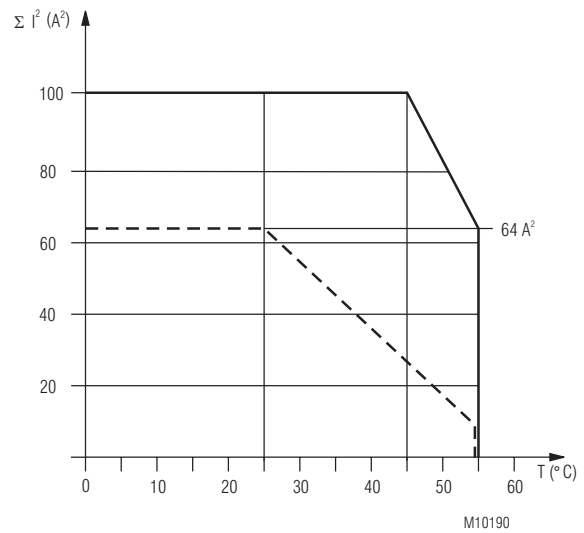
Standardtype

LG 7928.97/61	AC/DC 24 V	1 ... 10 s
Artikelnummer:	0062796	
• Ausgang:	3 Schließer, 2 Öffner	
• Nennspannung U_N :	AC/DC 24 V	
• Zeitverzögerung t_v :	1 ... 10 s	
• Baubreite:	22,5 mm	

Bestellbeispiel



Kennlinie



AC/DC 24V Gerät nicht angereicht mit Luftumwälzung.

— Max. zulässiger Strom bei 55°C über
4 Kontaktreihen = $4A \cong 4 \times 4^2 A^2 = 64 A^2$

- - - AC/DC 24V Gerät angereicht, mit Fremderwärmung
durch Geräte gleicher Last.

Max. zulässiger Strom bei 55°C über
4 Kontaktreihen = $1,5A \cong 4 \times 1,5^2 A^2 = 9 A^2$

$$\sum I^2 = I_1^2 + I_2^2 + I_3^2 + I_4^2$$

I_1, I_2, I_3, I_4 - Strom in den Kontaktpfaden

Summenstromgrenzkurve

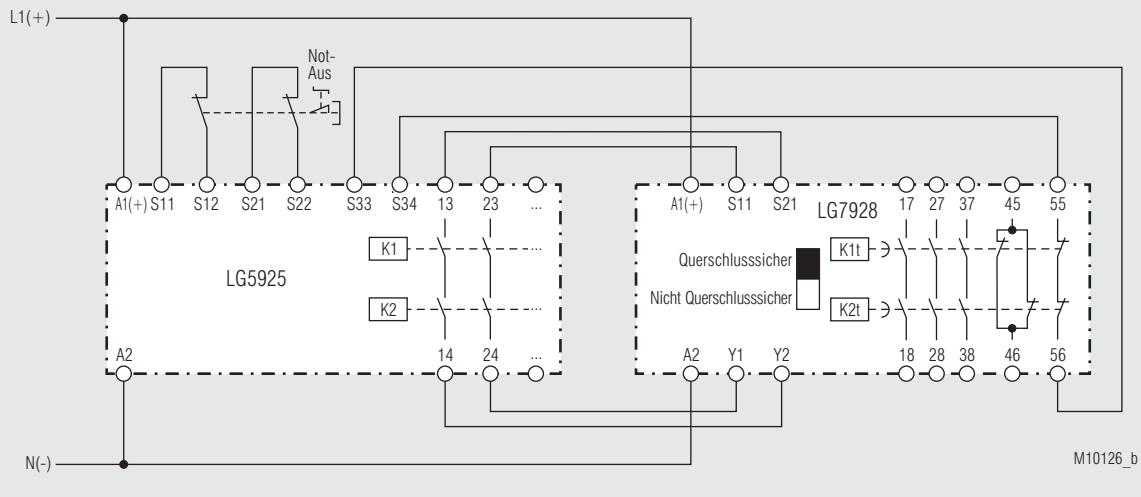
Vorgehen bei Störungen

Fehler	Mögliche Ursache
LED "Netz" leuchtet nicht	Versorgungsspannung A1/A2 nicht angeschlossen
LED "K1t" leuchtet aber "K2t" nicht	- Fehlendes Signal an Y2 - Falsche Einstellung der Betriebsart (Querschlusserkennung)
LED "K2t" leuchtet aber "K1t" nicht	- Fehlendes Signal an Y1
Gerät kann nicht gestartet werden	Ein Sicherheitsrelais ist verschweißt (Gerät austauschen)

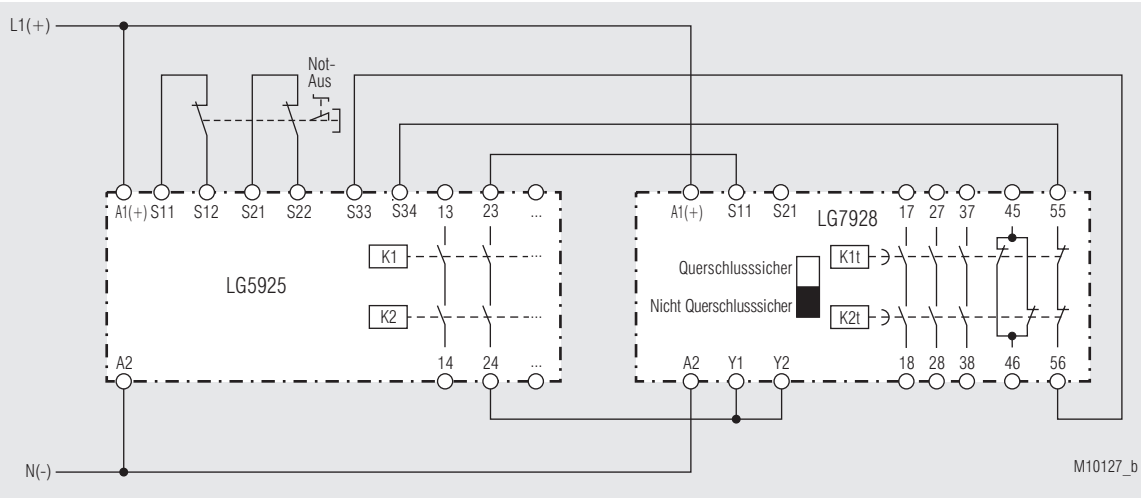
Wartung und Instandsetzung

- Das Gerät enthält keine Teile, die einer Wartung bedürfen.
- Bei vorliegenden Fehlern das Gerät nicht öffnen, sondern an den Hersteller zur Reparatur schicken.

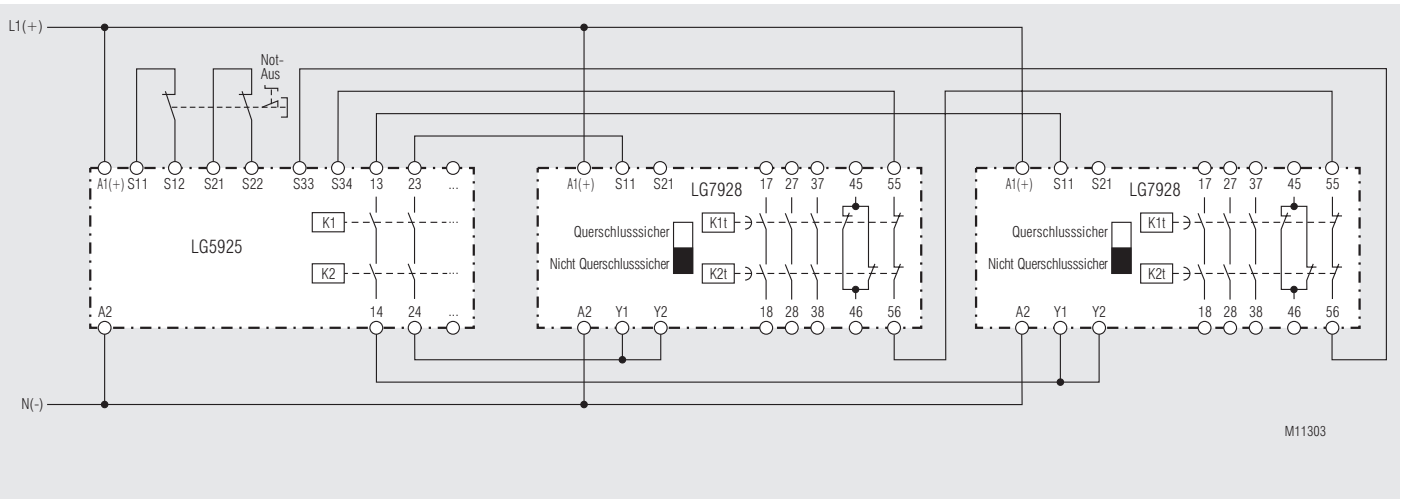
Anwendungsbeispiele



LG 5925 mit LG 7928, Querschlusssicher, geeignet bis SIL 2, Performance Level d, Kat. 3



LG 5925 mit LG 7928, nicht Querschlusssicher, geeignet bis SIL 2, Performance Level d, Kat. 3



LG 5925 mit zwei LG 7928, nicht Querschlusssicher, geeignet bis SIL 2, Performance Level d, Kat. 3



SAFEMASTER
Delay module,
release delayed
LG 7928

Translation
of the original instructions

0264223



E. Dold & Söhne GmbH & Co. KG
 Bregstraße 18 • 78120 Furtwangen • Germany
 Phone: +49 7723 654-0 • Fax +49 7723 654356
 dold-relays@dold.com • www.dold.com

Contents

Symbol and Notes Statement.....	11
General Notes	11
Designated Use	11
Safety Notes	11
Product Description	13
Function Diagram	13
Block Diagram	13
Approvals and Markings	13
Applications	13
Indicators	13
Circuit Diagrams	13
Connection Terminals	13
Technical Data	14
Technical Data	14
UL-Data	14
Standard Type.....	14
Ordering Example	15
Troubleshooting	15
Maintenance and repairs	15
Characteristic.....	15
Application Examples	16
Mounting / disassembly of the PS / PC-terminal blocks	26
Safety Related Data	27
CE-Declaration of Conformity.....	28



Before installing, operating or maintaining this device, these instructions must be carefully read and understood.



The installation must only be done by a qualified electrician!



Do not dispose of household garbage!
The device must be disposed of in compliance with nationally applicable rules and requirements.



Storage for future reference

To help you understand and find specific text passages and notes in the operating instructions, we have important information and information marked with symbols.

Symbol and Notes Statement



DANGER:
Indicates that death or severe personal injury will result if proper precautions are not taken.



WARNING:
Indicates that death or severe personal injury can result if proper precautions are not taken.



CAUTION:
Indicates that a minor personal injury can result if proper precautions are not taken.



INFO:
Referred information to help you make best use of the product.



ATTENTION:
Warns against actions that can cause damage or malfunction of the device, the device environment or the hardware / software result.

General Notes

The product hereby described was developed to perform safety functions as a part of a whole installation or machine. A complete safety system normally includes sensors, evaluation units, signals and logical modules for safe disconnections. The manufacturer of the installation or machine is responsible for ensuring proper functioning of the whole system. DOLD cannot guarantee all the specifications of an installation or machine that was not designed by DOLD. The total concept of the control system into which the device is integrated must be validated by the user. DOLD also takes over no liability for recommendations which are given or implied in the following description. The following description implies no modification of the general DOLD terms of delivery, warranty or liability claims.

Designated Use

The LG 7928 is used for delayed stopp of a movement or to control the stop of parts of machines.

When used in accordance with its intended purpose and following these operating instructions, this device presents no known residual risks. Non-observance may lead to personal injuries and damages to property.

Safety Notes



Risk of electrocution! **Danger to life or risk of serious injuries.**

- Disconnect the system and device from the power supply and ensure they remain disconnected during electrical installation.
- The device may only be used for the applications described in the mutually applicable operating instructions / data sheet. The notes in the respective documentation must be heeded. The permissible ambient conditions must be observed.
- The contact protection of the elements connected and the insulation of the supply cables must be designed in accordance with the requirements in the operating instructions / data sheet.
- Note the VDE and local regulations, particularly those related to protective measures.



Risk of fire or other thermal hazards! **Danger to life, risk of serious injuries or property damage.**

- The device may only be used for the applications described in the mutually applicable operating instructions / data sheet. The notes in the respective documentation must be heeded. The permissible ambient conditions must be observed. In particular, the current limit curve must be heeded.
- The device may only be installed and put into operation by experts who are familiar with this technical documentation and the applicable health and safety and accident prevention regulations.



Functional error! **Danger to life, risk of serious injuries or property damage.**

- The device may only be used for the applications described in the mutually applicable operating instructions / data sheet. The notes in the respective documentation must be heeded. The permissible ambient conditions must be observed.
- The device may only be installed and put into operation by experts who are familiar with this technical documentation and the applicable health and safety and accident prevention regulations.
- The unit should be panel mounted in an enclosure rated at IP 54 or superior. Dust and dampness may lead to malfunction.



Installation fault! **Danger to life, risk of serious injuries or property damage.**

- Make sure of sufficient protection circuitry at all output contacts for capacitive and inductive loads.



Attention!

- The safety function must be triggered during commissioning.
- To achieve the safety levels stated under features, a the supervising control must check the NC contact 55/56 before starting to make sure that both relays (Kt1 and Kt2) are switched off.
- Opening the device or implementing unauthorized changes voids any warranty

SAFEMASTER Delay Module, Release Delayed LG 7928



Your advantage

- Easy to realise safe timing circuits
- 4 forcibly guided output contacts at only 22.5 mm width

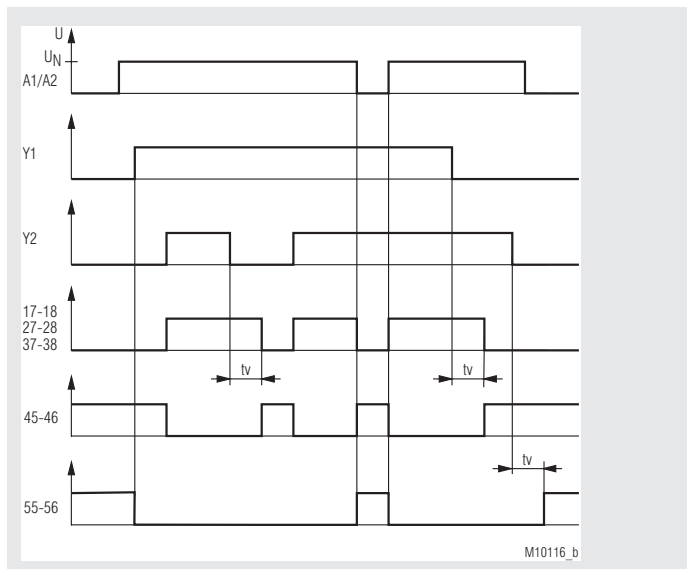
Features

- **According to**
 - Performance Level (PL) d and category 3 to EN ISO 13849-1
 - SIL Claimed Level (SIL CL) 2 to IEC/EN 62061
 - Safety Integrity Level (SIL) 2 to IEC/EN 61508 and IEC/EN 61511 when connected to a suitable safety module
- Adjustable time delay
- As option fixed time delay
- High long life stability due to digital time base
- Adjustable with or without cross fault detection
- Output: 3 NO contacts + 1 NC contact + 1 forcibly guided feedback contact or 4 NO contacts + 1 forcibly guided feedback contact
- LED indicator for channel 1, 2 and operation voltage
- Wire connection: also 2 x 1.5 mm² stranded ferruled, or 2 x 2.5 mm² solid DIN 46228-1/-2/-3/-4
- As option with pluggable terminal blocks for easy exchange of devices
 - With screw terminals
 - Or with cage clamp terminals
- Width 22.5 mm

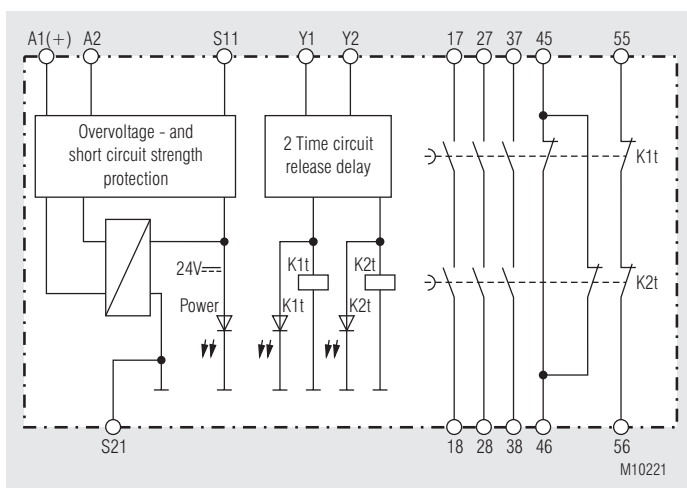
Product Description

The LG 7928 can be used for delayed stopp with status request of the safety relays (Stop category 1 acc. to DIN EN 60 204-1) or controlled stopping of plant components.

Function Diagram



Block Diagram



Approvals and Markings



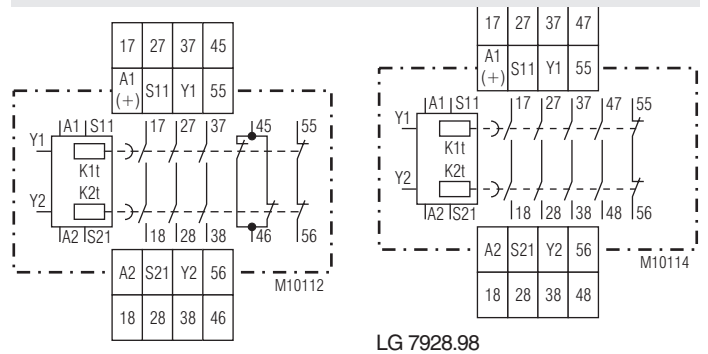
Applications

- Delayed disconnection with the possibility for status check of the safety relays, stop category 1 according to DIN EN 60204-1
- Controlled stop of system parts

Indicators

- Upper LED: On, when supply connected
- Lower LED: On, when relay K1t and K2t energized

Circuit Diagrams



Connection Terminals

Terminal designation	Signal description
A1 (+)	+ / L
A2 (-)	- / N
S11, S21	Inputs
Y1, Y2	Outputs
17, 18, 27, 28, 37, 38, 47, 48	Positive driven NO contacts for release circuit
45, 46	Positive guided indicator output
55, 56	Positive guided feedback circuit

Technical Data

Input

Nominal voltage U_N:	DC 24 V AC/DC 24 V
Voltage range:	0.9 ... 1.1 U_N
Nominal frequency:	50 / 60 Hz
Nominal consumption:	Typ. DC 2.0 W typ. AC 3.5 VA
Control voltage on S11:	Min. DC 20 V at U_N
Control current in Y1, Y2:	Typ. DC 2,2 mA at U_N typ. AC 3,1 mA at U_N
Short-circuit protection:	Internal with PTC
Überspannungsschutz:	Internal with VDR

Output

Contacts	
LG 7928.97:	3 NO contacts, 2 NC contacts
LG 7928.98:	4 NO contacts, 1 NC contacts

ATTENTION! The NC contacts 45-46 can only be used for monitoring.

Contact type:	Forcibly guided	
Release delay typ. at U_N:	35 ms	
Disconnecting the supply:	40 ms	
Disconnecting Y1, Y2:		
Time delay t_v:	adjustable	fixed
	0.1 ... 1 s	1 s
	0.3 ... 3 s	3 s
	0.5 ... 5 s	5 s
	1.0 ... 10 s	10 s
	3.0 ... 30 s	30 s
	6.0 ... 60 s	60 s
	30.0 ... 300 s	300 s
	60.0 ... 600 s	600 s
	Other time ranges on request	
Repeat accuracy:	± 1% of setting value	
Thermal current I_{th}:	Max. 5 A (see quadratic total current limit curve)	

Switching capacity

NO contact:	3 A / AC 230 V	IEC/EN 60947-5-1
NC contact:	2 A / AC 230 V	IEC/EN 60947-5-1
to DC 13		
NO contact:	2 A / DC 24 V	IEC/EN 60947-5-1
NC contact:	2 A / DC 24 V	IEC/EN 60947-5-1
to DC 13		
NO contact:	4 A / 24 V at 0.1 Hz	
NC contact:	4 A / 24 V at 0.1 Hz	

Electrical life:

at 5 A, AC 230 V cos. $\varphi = 1$: > 2.2 x 10⁵ switch. cycl. IEC/EN 60947-5-1

Permissible switching frequency:

Max. 2000 switching cycles / h with manual restart and short release delay time

Short circuit strength

Max. fuse rating: 6 A gG / gL IEC/EN 60947-5-1

Mechanical life:

20 x 10⁶ switching cycles

Technical Data

General Data

Nominal operating mode:	Continuous operation	
Temperatur range		
Operation:	- 15 ... + 55°C	
Storage:	- 25 ... + 85°C	
Altitude:	≤ 2000 m	
Clearance and creepage distance		
Rated impulse voltage / pollution degree:	4 kV / 2	IEC 60664-1
EMC	IEC/EN 61326-3-1, IEC/EN 62061	
Interference suppression:	Limit value class B	EN 55011
Degree of protection		
Housing:	IP 40	IEC/EN 60529
Terminals:	IP 20	IEC/EN 60529
Housing:	Thermoplastic with VO behaviour according to UL subject 94	
Vibration resistance:	Amplitude 0.35 mm Frequency 10 ... 55 Hz, IEC/EN 60068-2-6 15 / 055 / 04 IEC/EN 60068-1	
Climate resistance:	EN 50005	
Terminal designation:	Plus-minus terminal screws M 3.5 box terminals with wire protection or cage clamp terminals	
Wire fixing:	DIN rail IEC/EN 60715	
Mounting:	Approx. 190 g	
Weight:		

UL-Data

The safety functions were not evaluated by UL. Listing is accomplished according to requirements of Standard UL 508, "general use applications"

Nominal voltage U_N : AC/DC 24 V

Ambient temperature: -15 ... +55°C

Switching capacity:

Ambient temperature 45°C:	Pilot duty B300 5A 250Vac Resistive 5A 24Vdc Resistive or G.P.
Ambient temperature 55°C:	Pilot duty B300 4A 250Vac Resistive 4A 24Vdc Resistive or G.P.

Wire connection:

Screw terminals fixed:	60°C / 75°C copper conductors only AWG 20 - 12 Sol/Str Torque 0.8 Nm
Plug in screw:	AWG 20 - 14 Sol Torque 0.8 Nm AWG 20 - 16 Str Torque 0.8 Nm
Plug in cage clamp:	AWG 20 - 12 Sol/Str



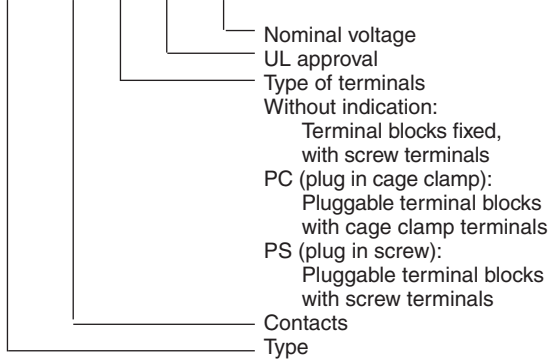
Technical data that is not stated in the UL-Data, can be found in the technical data section.

Standard Type

LG 7928.97/61	AC/DC 24 V	1 ... 10 s
Article number:	0062796	
• Output:	3 NO contacts, 2 NC contacts	
• Nominal voltage U_N :	AC/DC 24 V	
• Time delay t_v :	1 ... 10 s	
• Width:	22.5 mm	

Ordering Example

LG 7928 /61 AC/DC 24 V



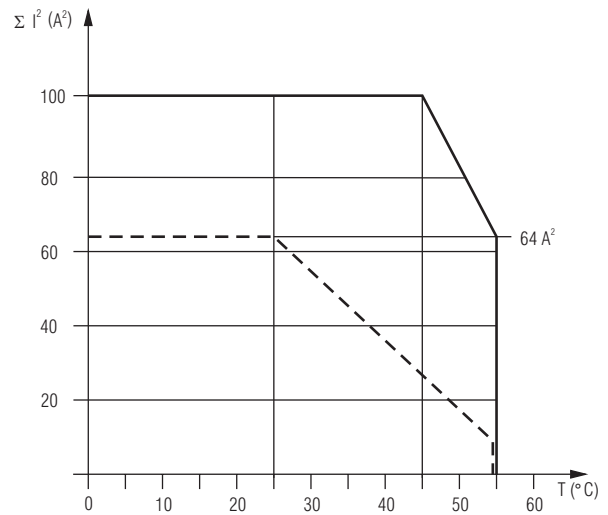
Troubleshooting

Failure	Potential cause
LED "Power" does not light up	Power supply A1/A2 not connected
LED "K1t" lights up, but "K2t" remains off	- Signal on Y2 is not present - Wrong setting of operation mode (cross fault detection)
LED "K2t" lights up but "K1t" remains off	- Signal on Y1 is not present
Device cannot be activated	Safety relay is welded (replace device)

Maintenance and repairs

- The device contains no parts that require maintenance.
- In case of failure, do not open the device but send it to manufacturer for repair.

Characteristic



M10191

— AC/DC 24V device mounted on distance with air circulation.
Max. current at 55°C over
4 contactrows = 4A $\cong 4 \times 4^2 \text{ A}^2 = 64 \text{ A}^2$

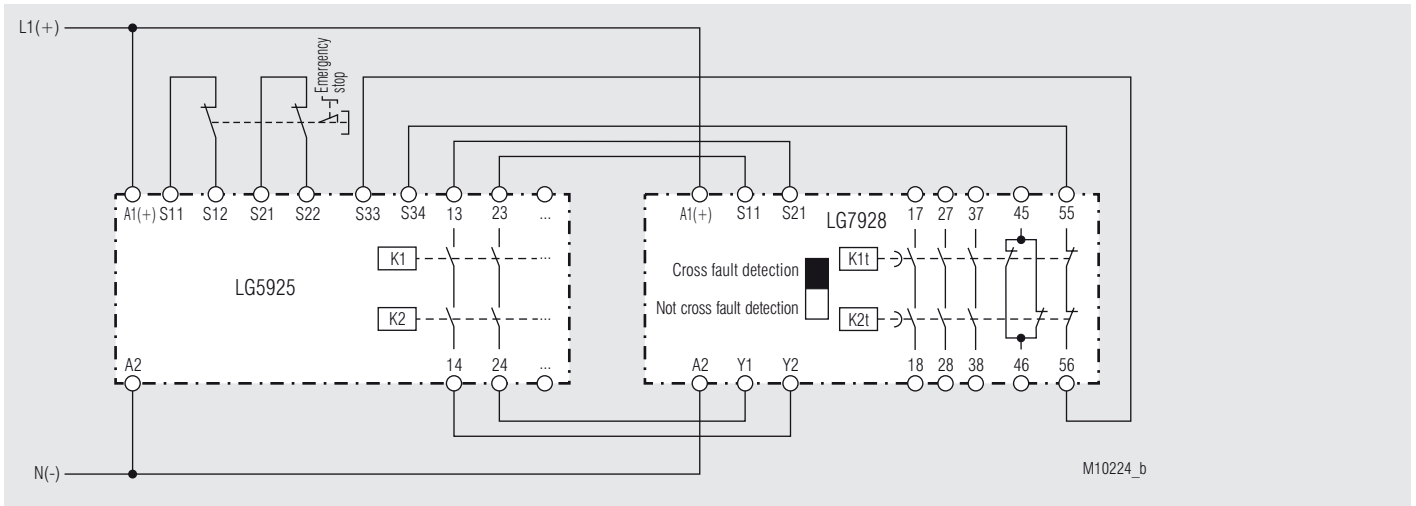
- - - AC/DC 24V device mounted without distance heated by
devices with same load.
Max current at 55°C over
4 contactrows = 1,5A $\cong 4 \times 1,5^2 \text{ A}^2 = 9 \text{ A}^2$

$$\Sigma I^2 = I_1^2 + I_2^2 + I_3^2 + I_4^2$$

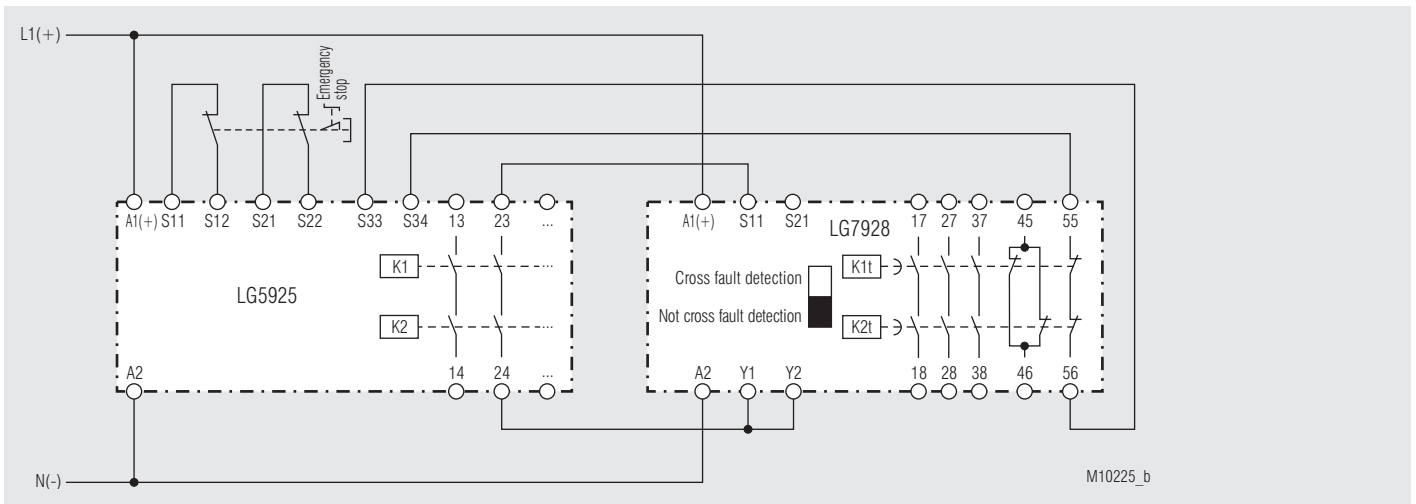
I_1, I_2, I_3, I_4 - Current in contact paths

quadratic total current limit curve

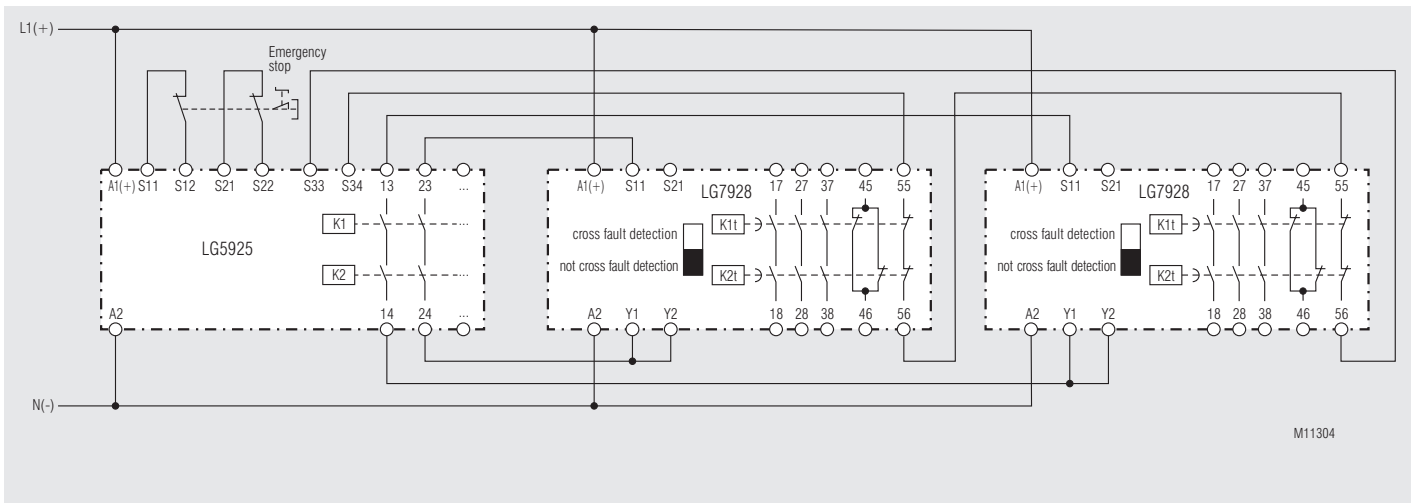
Application Examples



LG 5925 with LG 7928, cross fault detection, suitable up to SIL 2, Performance Level d, Cat. 3



LG 5925 with LG 7928, non cross fault detection, suitable up to SIL 2, Performance Level d, Cat. 3



LG 5925 with two LG 7928, non cross fault detection, suitable up to SIL 2, Performance Level d, Cat. 3



SAFEMASTER
Module de temporisation,
retardées à la chute
LG 7928

Traduction
de la notice originale

0264223

DOLD 

E. Dold & Söhne GmbH & Co. KG
Bregstraße 18 • 78120 Furtwangen • Allemagne
Téléphone +49 7723 654-0 • Fax +49 7723 654356
dold-relays@dold.com • www.dold.com

Tables des matières

Explication des symboles et remarques	19
Remarques	19
Usage approprié	19
Consignes de sécurité	19
Description du produit	21
Diagramme de fonctionnement.....	21
Schéma-bloc.....	21
Homologation et sigles	21
Applications	21
Affichages.....	21
Schémas.....	21
Borniers	21
Caractéristiques techniques	22
Caractéristiques techniques	22
Données UL.....	22
Versions standard.....	22
Exemple de commande des variantes.....	23
Diagnostics des défauts	23
Entretien et remise en état	23
Courbes caractéristiques.....	23
Exemples d'application	24
Montage / Démontage des borniers PS / PC	26
Données techniques sécuritaires	27
Déclaration de conformité européenne	28



Avant l'installation, la mise en service ou l'entretien de cet appareil, on doit avoir lu et compris ce manuel d'utilisation.



L'installation ne doit être effectuée que par un electricien qualifié



Ne pas jeter aux ordures ménagères!
L'appareil doit être éliminé conformément aux prescriptions et directives nationales en vigueur.



Stockage pour référence future

Pour vous aider à comprendre et trouver des passages et des notes de texte spécifiques dans les instructions d'utilisation, nous avons marquées les informations importantes avec des symboles.

Explication des symboles et remarques



DANGER:
Indique que la mort ou des blessures graves vont survenir en cas de non respect des précautions demandées.



AVERTISSEMENT:
Indique que la mort ou des blessures graves peuvent survenir si les précautions appropriées ne sont pas prises.



PRUDENCE:
Signifie qu'une blessures légère peut survenir si les précautions appropriées ne sont pas prises.



INFO:
Concerne les informations qui vous sont mises à disposition pour le meilleur usage du produit.



ATTENTION:
Met en garde contre les actions qui peuvent causer des dommages au matériel Software ou hardware suite à un mauvais fonctionnement de l'appareil ou de l'environnement de l'appareil.

Remarques

Le produit décrit ici a été développé pour remplir les fonctions de sécurité en tant qu'élément d'une installation globale ou d'une machine. Un système de sécurité complet inclut habituellement des détecteurs ainsi que des modules d'évaluation, de signalisation et de logique aptes à déclencher des coupures de courant sûres. La responsabilité d'assurer la fiabilité de l'ensemble de la fonction incombe au fabricant de l'installation ou de la machine. DOLD n'est pas en mesure de garantir toutes les caractéristiques d'une installation ou d'une machine dont la conception lui échappe. C'est à l'utilisateur de valider la conception globale du système auquel ce relais est connecté. DOLD ne prend en charge aucune responsabilité quant aux recommandations qui sont données ou impliquées par la description suivante. Sur la base du présent manuel d'utilisation, on ne pourra déduire aucune modification concernant les conditions générales de livraison de DOLD, les exigences de garantie ou de responsabilité.

Usage approprié

Le LG 7928 temporise au déclenchement d'un mouvement lors de l'arrêt commandé d'installations.

En cas d'emploi approprié et d'observation de ces instructions, on ne connaît aucun risque résiduel. Dans le cas contraire, on encourt des dommages corporels et matériels.

Consignes de sécurité



Risque d'électrocution !
Danger de mort ou risque de blessure grave.

- Assurez-vous que l'installation et l'appareil est et rese en l'état hors tension pendant l'installation électrique.
- L'appareil peut uniquement être utilisé dans les cas d'application prévus dans le mode d'emploi / la fiche technique. Les instructions de la documentation correspondante doivent être respectées. Les conditions ambiantes autorisées doivent être respectées.
- La protection de contact des éléments raccordés et l'isolation des câbles d'alimentation doivent être conçus conformément aux prescriptions du mode d'emploi/ fiche technique.
- Respecter les prescriptions de la VDE et les prescriptions locales, et tout particulièrement les mesures de sécurité.



Risques d'incendie et autres risques thermiques !
Danger de mort, risque de blessure grave ou dégâts matériels.

- L'appareil peut uniquement être utilisé dans les cas d'application prévus dans le mode d'emploi/la fiche technique. Les instructions de la documentation correspondante doivent être respectées. Les conditions ambiantes autorisées doivent être respectées. Respectez tout particulièrement la courbe des seuils de courant.
- L'appareil peut uniquement être installé et mis en service par un personnel dûment qualifié et familier avec la présente documentation technique et avec les prescriptions en vigueur relatives à la sécurité du travail et à la préservation de l'environnement.



Erreur de fonctionnement !
Danger de mort, risque de blessure grave ou dégâts matériels.

- L'appareil peut uniquement être utilisé dans les cas d'application prévus dans le mode d'emploi / la fiche technique. Les instructions de la documentation correspondante doivent être respectées. Les conditions ambiantes autorisées doivent être respectées.
- L'appareil peut uniquement être installé et mis en service par un personnel dûment qualifié et familier avec la présente documentation technique et avec les prescriptions en vigueur relatives à la sécurité du travail et à la préservation de l'environnement.
- Le relais doit être monté en armoire ayant un indice de protection au moins IP 54; la poussière et l'humidité pouvant entraîner des dysfonctionnements.



Erreur d'installation !
Danger de mort, risque de blessure grave ou dégâts matériels.

- Veillez à protéger suffisamment les contacts de sortie de charges capacitatives et inductives.



Attention!

- La fonction de sécurité doit être activée lors de la mise en service.
- Afin de garantir la sécurité de l'installation, il faut que la branche du NF 55/56 soit vérifiée par un module de sécurité, vérifiant la retombée des relais K1t et K2t, avant de réenclencher le module.
- L'ouverture de l'appareil ou des transformations non autorisées annulent la garantie.

SAFEMASTER

Module de temporisation temporisé à la chute LG 7928



Description du produit

Le LG 7928 peut être utilisé pour l'arrêt différé avec demande d'état des relais de sécurité (catégorie d'arrêt 1 selon DIN EN 60 204-1) ou pour l'arrêt contrôlé des composants de l'installation.

Avantages

- Pour la réalisation de circuits temporisés sécuritaires
- 4 Contacts guidés - largeur 22,5 mm

Propriétés

- Répond en combinaison avec le module de sécurité correspondant
 - Performance Level (PL) d et category 3 selon EN ISO 13849-1
 - Valeur limite SIL demandée (SIL CL) 2 selon IEC/EN 62061
 - Safety Integrity Level (SIL) 2 selon IEC/EN 61508 et IEC/EN 61511
- Temporisation réglable
- Possibilité de temps fixes
- Haute stabilité de temporisation puisque digitale
- Avec ou sans reconnaissance de c.c. traversaux
- Sortie: 3 contacts NO + 1 NF + 1 NF pour boucle de retour ou 4 NO + 1 NF pour boucle de retour
- DEL de signalisation Canal 1, 2 et tension d'alimentation
- Connectique: également 2 x 1,5 mm² multibrins avec embout et collerette plastique ou 2 x 2,5 mm² massif DIN 46228-1/-2/-3/-4
- Également possible avec les blocs de raccordement amovibles pour un échange rapide des appareils
 - avec bornes ressorts
 - ou avec bornes à vis
- Largeur utile: 22,5 mm

Diagramme de fonctionnement

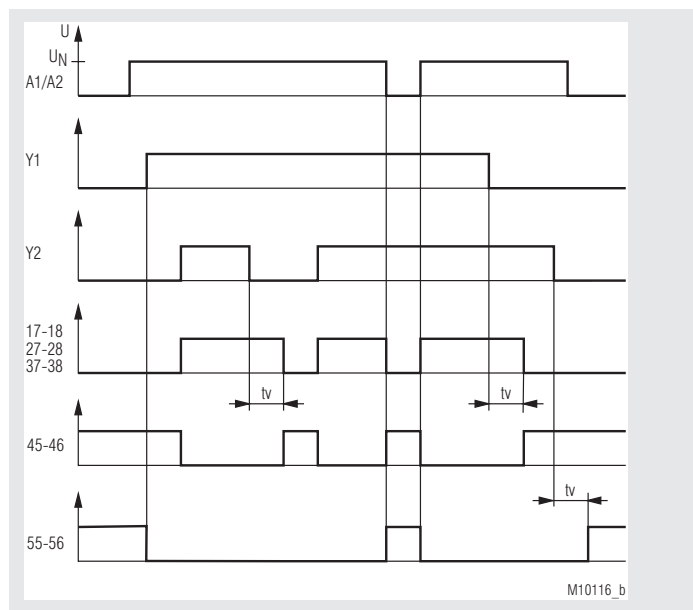
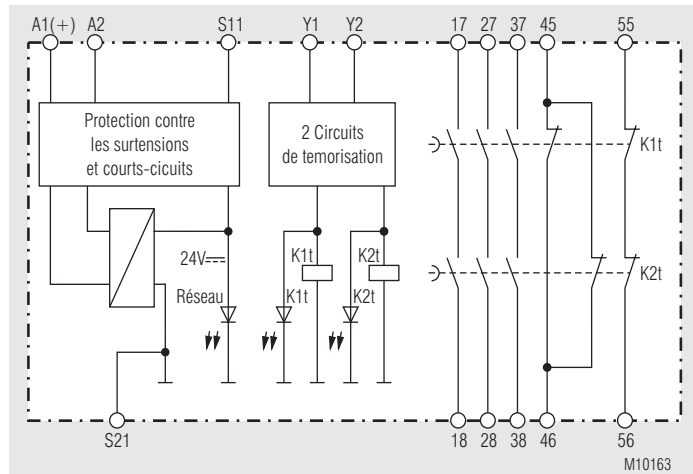


Schéma-bloc



Homologation et sigles



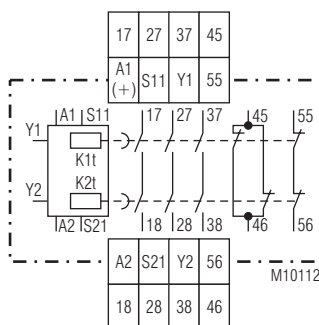
Applications

- Coupures temporisées avec relais de sécurité interrogeables, catégorie d'arrêt 1 selon DIN EN 60204-2
- Arrêter orienté des parties d'installation

Affichages

DEL supérieure: allumée en présence de tension de service
 DEL inférieures: allumées quand les relais K1 et K2 sont alimentés

Schémas



LG 7928.97

LG 7928.98

Borniers

Numérotation des bornes	Description
A1 (+)	+ / L
A2 (-)	- / N
S11, S21	Entrées de contrôle
Y1, Y2	Sorties de contrôle
17, 18, 27, 28, 37, 38, 47, 48	Contacts à fermeture liés pour circuit de déclenchement
45, 46	Sortie de signalisation (contact liés)
55, 56	Contacts à fermeture liés pour circuit de retour

Caractéristiques techniques

Entrée

Tension assignée U_N:	AC/DC 24 V
Plage de tensions:	0,9 ... 1,1 U_N
Fréquence assignée:	50 / 60 Hz
Consommation nominale:	Ref. DC W ref. AC VA
Tension de cde à S11:	Min. DC V à U_N
Intensité à Y1, Y2:	Ref. DC mA à U_N ref. AC mA à U_N
Protection de l'appareil:	Interne par PTC
Protection de surtension:	Interne par VDR

Sortie

Garnissage en contacts

LG 7928.97:	3 contacts NO, 2 contacts NF
LG 7928.98:	4 contacts NO, 1 contact NF

ATTENTION ! Les NF 45-46 ne sont que des contacts de visualisation.

Type des contacts: Relais, contacts liés

Durée de coupure

typ. sous U_N :

en cas de coupure de la tension d'alimentation:
si interruption dans Y1, Y2:

35 ms
40 ms + t_v

Temporisation t_v :

Réglable	Fixe
0,1 ... 1 s	1 s
0,3 ... 3 s	3 s
0,5 ... 5 s	5 s
1,0 ... 10 s	10 s
3,0 ... 30 s	30 s
6,0 ... 60 s	60 s
30,0 ... 300 s	300 s
60,0 ... 600 s	600 s
Autres temps sur demande.	

Précision de répétition:

±1 % de la valeur réglée

Courant thermique I_{th} :

Max. 5 A

Pouvoir de coupure

selon AC 15

Contacts NO:	3 A / AC 230 V	IEC/EN 60947-5-1
Contacts NF:	2 A / AC 230 V	IEC/EN 60947-5-1
Contacts NO:	2 A / DC 24 V	IEC/EN 60947-5-1
Contacts NF:	2 A / DC 24 V	IEC/EN 60947-5-1

selon DC 13

Contacts NO:	4 A / 24 V à 0,1 Hz
Contacts NF:	4 A / 24 V à 0,1 Hz

Longévité électrique

à 5 A, AC 230 V, $\cos \varphi = 1$: $\geq 2,2 \times 10^5$ manoeuv. IEC/EN 60947-5-1

Cadence admissible:

Max. 2000 manoeuvres / h,
à réglages de temps courts

Tenue aux courts-circuits,

calibre max. de fusible:

6 A gG / gL IEC/EN 60947-5-1

Longévité mécanique:

20×10^6 manoeuvres

Caractéristiques techniques

Caractéristiques générales

Type nominal de service:	Service permanent
Plage de températures:	
Opération:	- 15 ... + 55°C
Stockage:	- 25 ... + 85°C
Altitude:	≤ 2000 m
Distances dans l'air et lignes de fuite	
Catégorie de surtension / degré de contamination:	4 kV / 2 IEC 60664-1
CEM	IEC/EN 61326-3-1, IEC/EN 62061
Antiparasitage:	Seuil classe B EN 55011
Degré de protection	
Boîtier:	IP 40 IEC/EN 60529
Bornes:	IP 20 IEC/EN 60529
Boîtier:	Thermoplastique à comportement V0 selon UL Subject 94
Résistance aux vibrations:	Amplitude 0,35 mm fréquence 10 ... 55 Hz, IEC/EN 60068-2-6
Résistance climatique:	15 / 055 / 04 IEC/EN 60068-1
Repérage des bornes:	EN 50005
Fixation des conducteurs:	Vis de serrage cruciformes imperdables M3,5 bornes intégrées avec protection contre la rupture de conducteur ou bornes ressorts
Fixation instantanée:	Sur rail IEC/EN 60715
Poids net:	Env. 190 g

Données UL

Les fonctions sécuritaires de l'appareil n'ont pas été analysées par UL. Le sujet de l'homologation est la conformité aux standards UL 508, „ general use applications“

Tension assignée U_N : AC/DC 24V

Température ambiante: -15 ... +55°C

Pouvoir de coupure:

Température ambiante 45°C:	Pilot duty B300 5A 250Vac G.P. 5A 24Vdc
Température ambiante 55°C:	Pilot duty B300 4A 250Vac G.P. 4A 24Vdc

Connectique:

	Uniquement pour 60°/75°C conducteur cuivre
Bornes à vis fixe:	AWG 20 - 12 Sol/Str Torque 0.8 Nm
Bornes PS:	AWG 20 - 14 Sol Torque 0.8 Nm AWG 20 - 16 Str Torque 0.8 Nm
Bornes PC:	AWG 20 - 12 Sol/Str

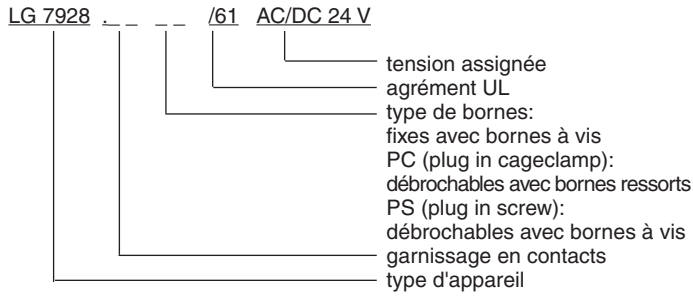


Les valeurs techniques qui ne sont pas spécifiées ci-dessus sont spécifiées dans les valeurs techniques générales.

Versions standard

LG 7928.97/61	AC/DC 24 V	1 ... 10 s
Référence:		0062796
• Sortie:		3 Schließer, 2 Öffner
• Tension assignée U_N :		AC/DC 24 V
• Temporisation t_v :		1 ... 10 s
• Largeur utile:		22,5 mm

Exemple de commande des variantes



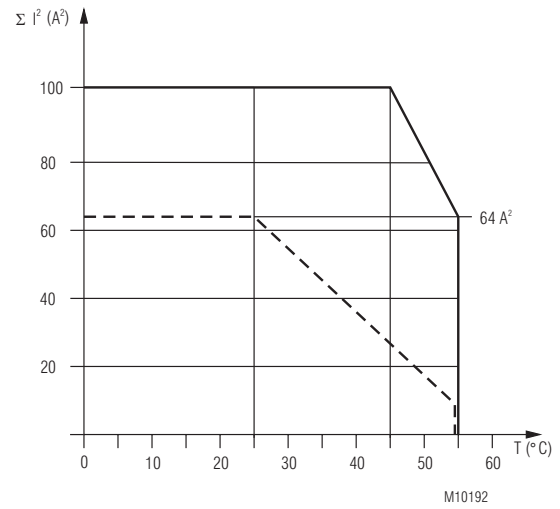
Diagnostics des défauts

Défaut	Cause possible
DEL "réseau" ne s'allume pas	L'alimentation n'est pas connectée
DEL "K1t" s'allume, mais pas "K2t"	- Signal manquant à Y2 - Mauvais réglage du mode de fonctionnement (réc. de c.c. transversaux)
DEL "K2t" s'allume, mais pas "K1t"	- Signal manquant à Y1
L'appareil ne peut être mis en marche	Le contacts du relais sont soudés (remplacer l'appareil)

Entretien et remise en état

- Cet appareil ne contient pas de composants requérant un entretien.
- En cas de dysfonctionnement, ne pas ouvrir l'appareil, mais le renvoyer au fabricant.

Courbes caractéristiques



— AC/DC 24V Appareils non accolés, avec circulation d'air.
Courant max à 55°C au travers des 4 lignes de contacts = 4A $\cong 4 \times 4^2 \text{A}^2 = 64 \text{A}^2$

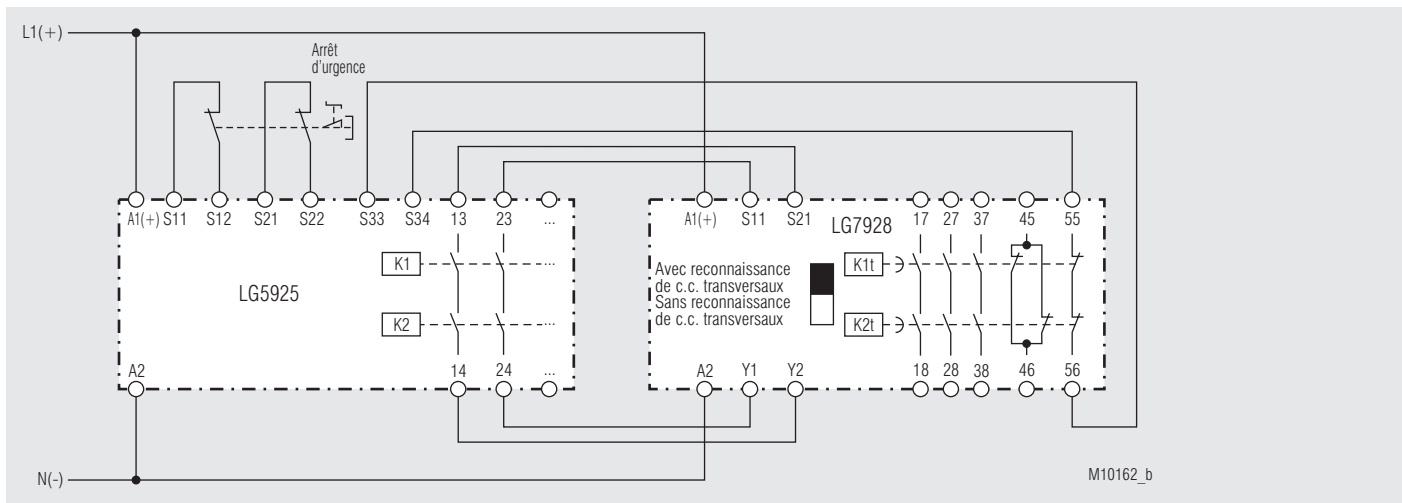
- - - AC/DC 24V Appareils accolés, échauffement externe supplémentaire par d'autres appareils adjacents.
Courant max à 55°C au travers des 4 lignes de contacts = 1,5A $\cong 4 \times 1,5^2 \text{A}^2 = 9 \text{A}^2$

$$\Sigma I^2 = I_1^2 + I_2^2 + I_3^2 + I_4^2$$

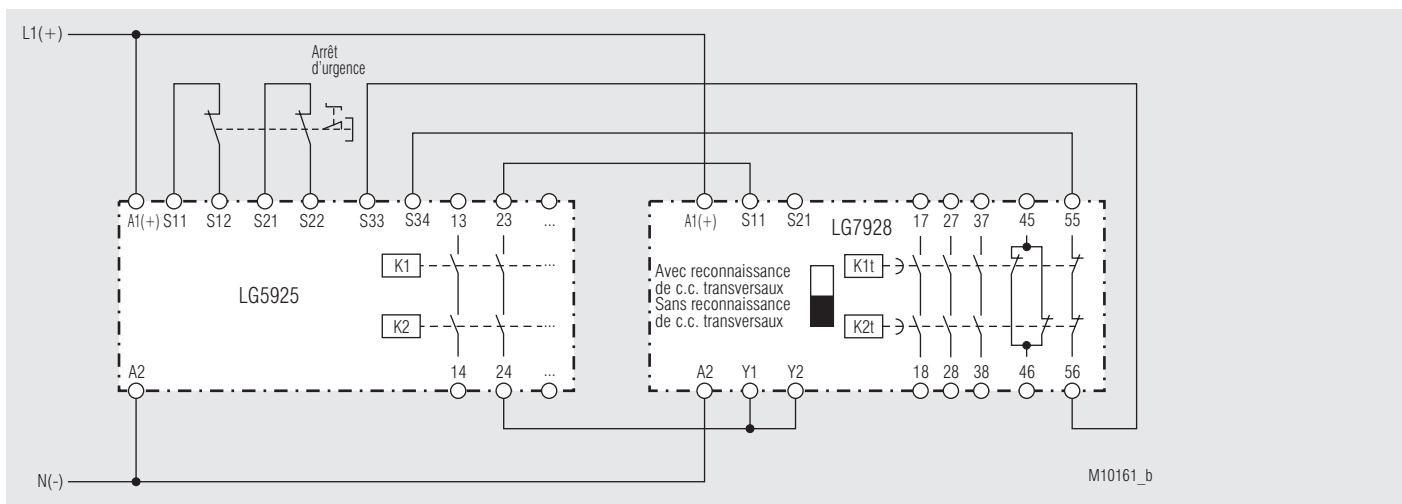
I_1, I_2, I_3, I_4 - Courant dans les lignes de contacts

Courbe limite de courant totalisateur

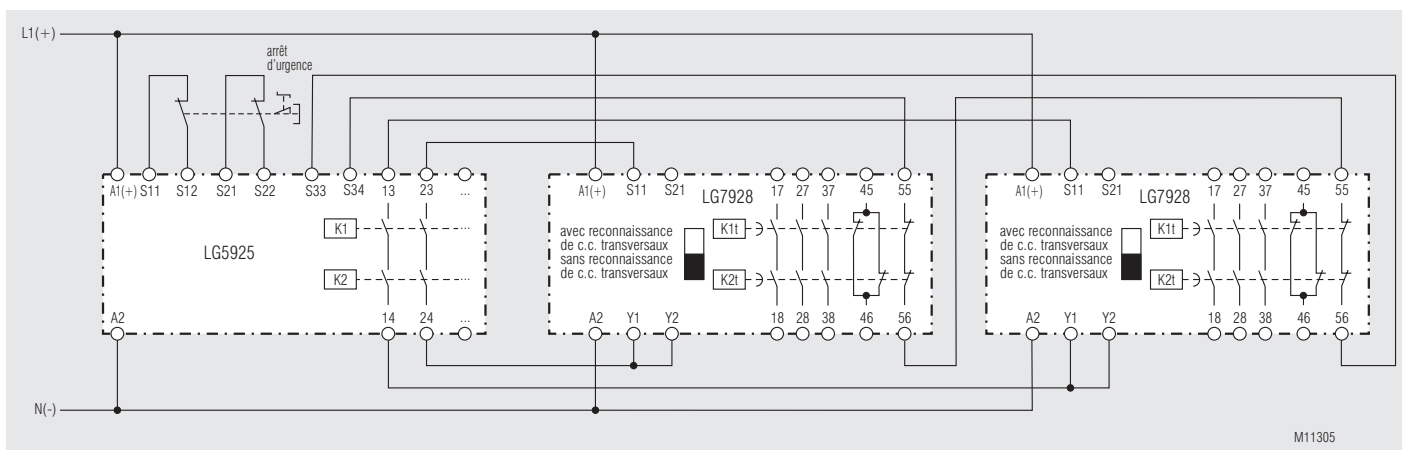
Exemples d'application



LG 5925 avec LG 7928, avec reconnaissance de cc transversaux, convient jusqu'à SIL 2, Performance Level d, Cat. 3

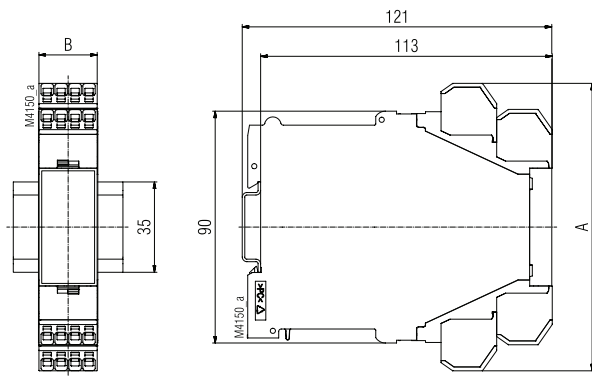


LG 5925 avec LG 7928, sans reconnaissance de cc transversaux, convient jusqu'à SIL 2, Performance Level d, Cat. 3

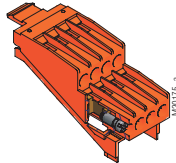
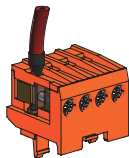
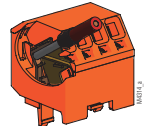

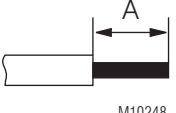
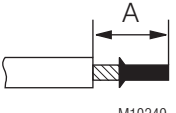
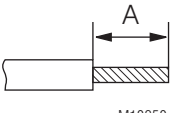


LG 5925 avec LG 7928, sans reconnaissance de cc transversaux, convient jusqu'à SIL 2, Performance Level d, Cat. 3

DE	Maßbilder (Maße in mm)		A	B
EN	Dimensions (dimensions in mm)	LG 7928	90	22,5
FR	Dimensions (dimensions en mm)	LG 7928 PS	104	22,5
		LG 7928 PC	111	22,5

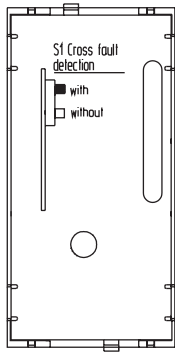
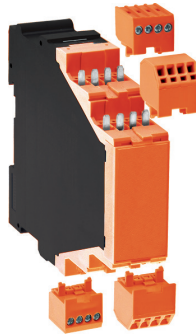
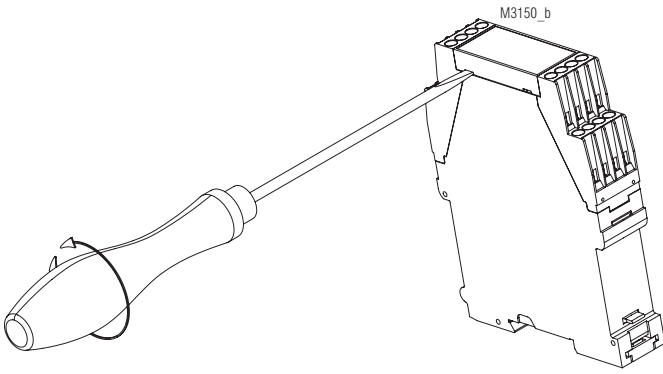


DE	Anschlussstechnik
EN	Connection Technology
FR	Technologie de connexion

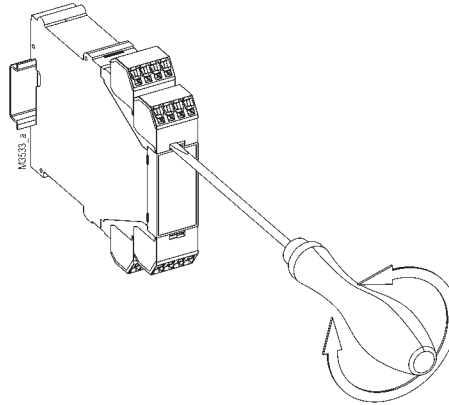
	Schraubklemmen, nicht abnehmbar Screw terminals, fixed Bornes à vis, fixe	Schraubklemmen, abnehmbar Screw terminals, pluggable Bornes à vis, amovibles	Federkraftklemmen, abnehmbar Cage clamp terminals, pluggable Bornes ressorts, amovibles	
		 PS	 PC	
	ø 4 mm / PZ 1 0,8 Nm 7 LB. IN	ø 4 mm / PZ 1 0,8 Nm 7 LB. IN	DIN 5264-A; 0,5 x 3	
 M10248	A = 8 mm 1 x 0,5 ... 4 mm ² 1 x AWG 20 to 12 2 x 0,5 ... 2,5 mm ² 2 x AWG 20 to 14	A = 8 mm 1 x 0,5 ... 2,5 mm ² 1 x AWG 20 to 14 2 x 0,5 ... 1,5 mm ² 2 x AWG 20 to 16	A = 10 ... 12 mm 1 x 0,5 ... 2,5 mm ² 1 x AWG 20 to 14	A = 12 mm 1 x 0,5 ... 4 mm ² 1 x AWG 20 to 12
 M10249	A = 8 mm 1 x 0,5 ... 2,5 mm ² 1 x AWG 20 to 14 2 x 0,5 ... 1,5 mm ² 2 x AWG 20 to 16	A = 8 mm 1 x 0,5 ... 2,5 mm ² 1 x AWG 20 to 14 2 x 0,5 ... 1 mm ² 2 x AWG 20 to 18	A = 10 ... 12 mm 1 x 0,5 ... 1,5 mm ² 1 x AWG 20 to 16	A = 12 mm 1 x 0,5 ... 2,5 mm ² 1 x AWG 20 to 14
 M10250	A = 8 mm 1 x 0,5 ... 4 mm ² 1 x AWG 20 to 12 2 x 0,5 ... 2,5 mm ² 2 x AWG 20 to 14	A = 8 mm 1 x 0,5 ... 2,5 mm ² 1 x AWG 20 to 14 2 x 0,5 ... 1,5 mm ² 2 x AWG 20 to 16	A = 10 ... 12 mm 1 x 0,5 ... 2,5 mm ² 1 x AWG 20 to 14	A = 12 mm 1 x 0,5 ... 4 mm ² 1 x AWG 20 to 12

DE	Geräteprogrammierung
EN	Setting
FR	Programmation de l'appareil

DE	Montage / Demontage der PS / PC-Klemmenblöcke
EN	Mounting / disassembly of the PS / PC-terminal blocks
FR	Montage / Démontage des borniers PS / PC



DE	S1 Querschlußerkennung
	■ sicher
	□ nicht sicher
FR	S1 Transversal
	■ avec
	□ sans



M10121_a

DE Zur Einstellung der Betriebsart mit oder ohne Querschlußerkennung, ist der Schalter S1 vorgesehen. Dieser Schalter befindet sich hinter der Front-Abdeckplatte. Dabei ist zu beachten, daß die Betriebsarteneinstellung immer vor der Einstellung der Zeit erfolgen muß, und vor Abnahme der Frontplatte, der Zeitdreheschalter auf Linksanschlag zu stellen ist. Nach der Einstellung der Betriebsart wird die Front-Abdeckplatte wieder montiert. Dabei ist darauf zu achten, daß sich der Zeitdreheschalter während der Montage auf Linksanschlag befindet. Zur Sicherheit ist nach der Montage nochmals zu prüfen, ob noch eine Zeitverstellung über den gesamten Zeitbereich möglich ist.

⚠ S1 darf nur bei unbestromtem Gerät betätigt werden!
Die Schalterstellung zeigt den Lieferzustand.

DE **Demontage der steckbaren Klemmenblöcke (Stecker)**

1. Gerät spannungsfrei schalten.
2. Schraubendreher in die frontseitige Aussparung zwischen Stecker und Frontplatte hineinschieben.
3. Schraubendreher um seine Längsachse drehen.
4. Beachten Sie bitte, dass die Klemmenblöcke nur auf dem zugehörigen Steckplatz montiert werden.

EN To alter the operation mode with or without crossfault monitoring the switch S1 is used. It is located behind the front cover. The adjustment of the operating mode must be selected before the adjustment of the time as the time potentiometer has to be set fully anti-clock-wise before removing the front plate. After selecting the operating mode the front plate is remounted. Please make sure that the setting knob is also in left position while mounting the front plate. For safety please check after finishing if a setting of the complete range is still possible.

⚠ Disconnect unit before setting of S1
Drawing shows setting at the state of delivery

EN **Removing the terminal blocks with cage clamp terminals**

1. The unit has to be disconnected.
2. Insert a screwdriver in the side recess of the front plate.
3. Turn the screwdriver to the right and left.
4. Please note that the terminal blocks have to be mounted on the belonging plug in terminations.

FR Le commutateur S1 est prévu pour le réglage du type de fonctionnement, avec ou sans reconnaissance de cc transversaux. Ce commutateur est situé sous la face avant.

IMPORTANT : Le commutateur doit être ajusté avant le réglage du temps, parce-que il faut tourner la tige du potentiomètre de réglage de temps tout à gauche avant de pouvoir retirer la face avant.

Après paramétrage du cc transversal, il faut remettre la face avant en prenant garde de tourner la tige du potentiomètre à gauche afin de l'introduire correctement dans son potentiomètre. Il est également conseillé de vérifier si le potentiomètre tourne bien sur l'ensemble de la plage de réglage.

⚠ Commutation de S1 uniquement hors tension.
Appareil livré tel que sur le schéma

FR **Démontage des borniers amovibles**

1. Mise hors tension de l'appareil
2. Enfoncer un tourne-vis dans la fente entre la face avant et le bornier
3. Tourner le tourne-vis pour libérer le bornier
4. Tenir compte du fait que les borniers ne doivent être montés qu'à leur place appropriée

DE	Sicherheitstechnische Kenndaten
EN	Safety Related Data
FR	Données techniques sécuritaires

EN ISO 13849-1:		
Kategorie / Category:	3	
PL:	d	
MTTF _d :	172,3	a (year)
DC _{avg} :	99,0	%
d _{op} :	365	d/a (days/year)
h _{op} :	24	h/d (hours/day)
t _{cycle} :	3600	s/cycle
	≥ 1	/h (hour)

Anforderung seitens der Sicherheitsfunktion an das Gerät Demand to our device based on the evaluated necessary safety level of the application. Consigne résultant de la fonction sécuritaire de l'appareil		Intervall für zyklische Überprüfung der Sicherheitsfunktion Intervall for cyclic test of the safety function Interval du contrôle cyclique de la fonction sécuritaire
nach, acc. to, selon EN ISO 13849-1	PL d with Cat. 3	einmal pro Jahr once per year annuel
nach, acc. to, selon IEC/EN 62061, IEC/EN 61508	SIL CL 2, SIL 2 with HFT = 1	einmal pro Jahr once per year annuel

IEC/EN 62061 IEC/EN 61508 IEC/EN 61511:		
SIL CL:	2	IEC/EN 62061
SIL:	2	IEC/EN 61508 IEC/EN 61511
HFT ^{*)} :	1	
DC:	99,0	%
PFH _D :	2,95E-10	h ⁻¹
PFD _{AVG} :	2,50E-05	
T ₁ :	20	a (year)
*) HFT = Hardware-Fehlertoleranz Hardware failure tolerance Tolérance défauts Hardware		



DE	Die angeführten Kenndaten gelten für die Standardtype. Sicherheitstechnische Kenndaten für andere Geräteausführungen erhalten Sie auf Anfrage. Die sicherheitstechnischen Kenndaten der kompletten Anlage müssen vom Anwender bestimmt werden.
EN	The values stated above are valid for the standard type. Safety data for other variants are available on request. The safety relevant data of the complete system has to be determined by the manufacturer of the system.
FR	Les valeurs données sont valables pour les produits standards. Les valeurs techniques sécuritaires pour d'autres produits spéciaux sont disponibles sur simple demande. Les données techniques sécuritaires de l'installation complète doivent être définies par l'utilisateur.

DE	EG-Konformitätserklärung
EN	CE-Declaration of Conformity
FR	Déclaration de conformité européenne

EG - Konformitätserklärung
Declaration of Conformity
Déclaration de conformité européenne



Hersteller: E. Dold & Söhne GmbH & Co. KG
Manufacturer: / Fabricant:
Anschrift: Bregstraße 18
Address: / Adresse: 78120 Furtwangen
Germany

Produktbezeichnung: Verzögerungsmodul rückfallverzögert **LG7928.xxtccc** mit: xx = 97,98,
Product description: Delay-module release delayed **LG7928.xxtt/001ccc** *with:* optional tt =PS,
optional ccc = /60 .../69
Désignation du produit: Module de temporisation retardées à la chute *avec:*

Das bezeichnete Produkt stimmt mit den Vorschriften folgender europäischer Richtlinien überein:
The indicated product is in conformance with the regulations of the following european directives:
Le produit désigné est conforme aux instructions des directives européennes:

Maschinenrichtlinie: <i>Machinery directive: / Directives Machines:</i>	2006/42/EG	EU-Abl. L157/24, 09.06.2006
EMV - Richtlinie: <i>EMC - Directive: / Directives- CEM::</i>	2014/30/EU	EU-Abl. L96/79, 29.03.2014
RoHS - Richtlinie <i>RoHS -Directive: / Directives - RoHS:</i>	2011/65/EU	EU-Abl. L174/88, 01.07.2011

Prüfgrundsätze: <i>Basis of Testing:</i>	EN ISO 13849-1:2015	EN61511-1:2017
<i>Lignes de contrôle:</i>	EN62061:2015	EN61508 Parts 1-2:2010
	EN61000-6-1:2007	EN61000-6-2:2005
	EN61000-6-3:2007 + A1:2011	EN61000-6-4:2007 + A1:2011
	EN55011:2009	


Die Übereinstimmung eines Baumusters des bezeichneten Produktes mit der oben genannten Maschinenrichtlinie wurde bescheinigt durch:

Consistency of a production sample with the marked product in accordance to the above machiney directive has been certified by:
La conformité d'un échantillon du produit désigné aux directives machines susmentionnées a été certifiée par:

Benannte Stelle: TÜV Süd Product Service GmbH, Zertifizierstelle
Certification office: / l'organisme notifié: Ridlerstraße 65, 80339 München
Nummer der benannten Stelle: 0123
Number of certification office: / Numéro de l'organisme notifié:
Nummer der Bescheinigung: Z10 040066 004
Certification number: / Numéro de certificat:
Ausstelldatum : 21.02.2019
Date of issue: / Date de délivrance:

Für die Zusammenstellung der technischen Unterlagen ist bevollmächtigt:

For the compilation of technical documents is authorized:
Pour la composition des documents techniques est autorisé:


.....
Gamal Hagar, Entwicklungsleiter / R&D Manager

Rechtsverbindliche Unterschrift:

Signature of authorized person:
Signature du PDG :


.....
Christian Dold, Produktmanagment

Ort, Datum : Furtwangen, 19.04.2021
Place, Date: / Lieu, date:

Diese Original - Erklärung bescheinigt die Übereinstimmung mit den genannten Richtlinien, beinhaltet jedoch keine Zusicherung von Eigenschaften. Die Sicherheitshinweise der Produktdokumentation sind zu beachten.

This original declaration confirms the conformity of the mentioned directives but does not comprise any guarantee of the product characteristics. The safety directives of the product documentation are to be considered.

Cette déclaration originale certifie la conformité des directives nommées mais ne comprend aucune garantie des caractéristiques du produit. Les directives de sécurité de la documentation du produit sont à considérer.