



MULTITIMER
Multifunktionsrelais
MK 7850N/200

DE
 EN
 FR

Original

0280507



E. DOLD & SÖHNE KG
 Postfach 1251 • 78114 Furtwangen • Deutschland
 Telefon +49 7723 6540 • Fax +49 7723 654356
 dold-relays@dold.com • www.dold.com

Inhaltsverzeichnis

Symbol- und Hinweiserklärung.....	3
Allgemeine Hinweise	3
Bestimmungsgemäße Verwendung.....	3
Sicherheitshinweise.....	3
Schaltbilder.....	5
Zulassungen und Kennzeichen	5
Anwendung.....	5
Geräteanzeigen	5
Funktionsdiagramm	6
Funktionsdiagramm	6
Hinweise	7
Hinweise	7
Geräteeinstellung	7
Technische Daten.....	8
Technische Daten.....	8
Klassifizierung nach DIN EN 50155	9
UL-Daten	9
CCC-Daten.....	9
Standardtype	9
Varianten	9
Hinweise	9
Wartung und Instandsetzung.....	9
Vorgehen bei Störungen.....	9
Kennlinie	10
Zubehör	10
Anschlussbeispiele.....	10
Anschlusstechnik.....	31
Maßbilder (Maße in mm)	31
Montage / Demontage der Klemmenblöcke	31
EG-Konformitätserklärung.....	32



Vor der Installation, dem Betrieb oder der Wartung des Gerätes muss diese Anleitung gelesen und verstanden werden.



Installation nur durch Elektrofachkraft!



Nicht im Hausmüll entsorgen!
Das Gerät ist in Übereinstimmung mit den national gültigen Vorgaben und Bestimmungen zu entsorgen.



Aufbewahren für späteres Nachschlagen

Um Ihnen das Verständnis und das Wiederfinden bestimmter Textstellen und Hinweise in der Betriebsanleitung zu erleichtern, haben wir wichtige Hinweise und Informationen mit Symbolen gekennzeichnet.

Symbol- und Hinweiserklärung



GEFAHR:
Bedeutet, dass Tod oder schwere Körperverletzung eintreten wird, wenn die entsprechenden Vorsichtsmaßnahmen nicht getroffen werden.



WARNUNG:
Bedeutet, dass Tod oder schwere Körperverletzung eintreten kann, wenn die entsprechenden Vorsichtsmaßnahmen nicht getroffen werden.



VORSICHT:
Bedeutet, dass eine leichte Körperverletzung eintreten kann, wenn die entsprechenden Vorsichtsmaßnahmen nicht getroffen werden.



INFO:
Bezeichnet Informationen, die Ihnen bei der optimalen Nutzung des Produktes behilflich sein sollen.



ACHTUNG:
Warnt vor Handlungen, die einen Schaden oder eine Fehlfunktion des Gerätes, der Geräteumgebung oder der Hard-/Software zur Folge haben können.

Allgemeine Hinweise

Das hier beschriebene Produkt wurde entwickelt, um als Teil einer Gesamtanlage oder Maschine zeitgesteuerte Funktionen zu übernehmen. Es liegt im Verantwortungsbereich des Herstellers einer Anlage oder Maschine die korrekte Gesamtfunktion sicherzustellen. DOLD ist nicht in der Lage, alle Eigenschaften einer Gesamtanlage oder Maschine, die nicht durch DOLD konzipiert wurde, zu garantieren. Das Gesamtkonzept der Steuerung, in die das Gerät eingebunden ist, ist vom Benutzer zu validieren. DOLD übernimmt auch keine Haftung für Empfehlungen, die durch die nachfolgende Beschreibung gegeben bzw. impliziert werden. Aufgrund der nachfolgenden Beschreibung können keine neuen, über die allgemeinen DOLD-Lieferbedingungen hinausgehenden Garantie-, Gewährleistungs- oder Haftungsansprüche abgeleitet werden.

Bestimmungsgemäße Verwendung

Das Multifunktionsrelais MK 7850N ist zum Einsatz in zeitabhängigen Steuerungen gedacht. Es können verschiedene einstellbare Zeitfunktionen über die frontseitig angebrachten Drehschalter eingestellt und parametrierbar werden. Die Zeitbereiche sind dazu ebenfalls variabel einstellbar. Bei bestimmungsgemäßer Verwendung und Beachtung dieser Anleitung sind keine Restrisiken bekannt. Bei Nichtbeachtung kann es zu Personen- und Sachschäden kommen.

Sicherheitshinweise



Gefahr durch elektrischen Schlag! Lebensgefahr oder schwere Verletzungsgefahr.

- Stellen Sie sicher, dass Anlage und Gerät während der elektrischen Installation in spannungsfreiem Zustand sind und bleiben.
- Das Gerät darf nur für die in der mitgeltenden Betriebsanleitung / Datenblatt vorgesehenen Einsatzfälle verwendet werden. Die Hinweise in den zugehörigen Dokumentationen müssen beachtet werden. Die zulässigen Umgebungsbedingungen müssen eingehalten werden.
- Beachten Sie die VDE- sowie die örtlichen Vorschriften, insbesondere hinsichtlich Schutzmaßnahmen.



Brandgefahr oder andere thermische Gefahren! Lebensgefahr, schwere Verletzungsgefahr oder Sachschäden.

- Das Gerät darf nur für die in der mitgeltenden Betriebsanleitung / Datenblatt vorgesehenen Einsatzfälle verwendet werden. Die Hinweise in den zugehörigen Dokumentationen müssen beachtet werden. Die zulässigen Umgebungsbedingungen müssen eingehalten werden. Insbesondere muss die Stromgrenzkurve beachtet werden.
- Das Gerät darf nur von sachkundigen Personen installiert und in Betrieb genommen werden, die mit dieser technischen Dokumentation und den geltenden Vorschriften über Arbeitssicherheit und Unfallverhütung vertraut sind.



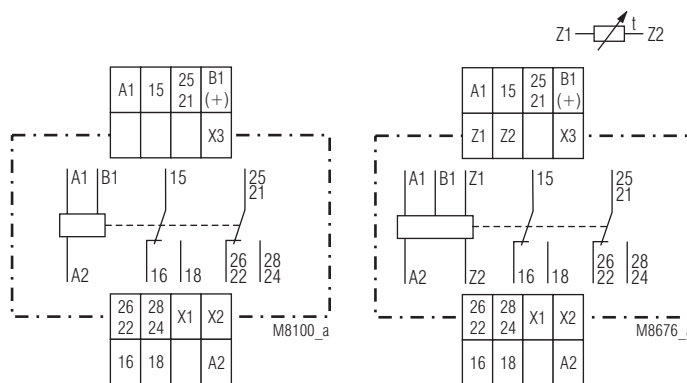
Funktionsfehler! Lebensgefahr, schwere Verletzungsgefahr oder Sachschäden.

- Das Gerät darf nur für die in der mitgeltenden Betriebsanleitung / Datenblatt vorgesehenen Einsatzfälle verwendet werden. Die Hinweise in den zugehörigen Dokumentationen müssen beachtet werden. Die zulässigen Umgebungsbedingungen müssen eingehalten werden.
- Das Gerät darf nur von sachkundigen Personen installiert und in Betrieb genommen werden, die mit dieser technischen Dokumentation und den geltenden Vorschriften über Arbeitssicherheit und Unfallverhütung vertraut sind.

MULTITIMER Multifunktionsrelais MK 7850N/200

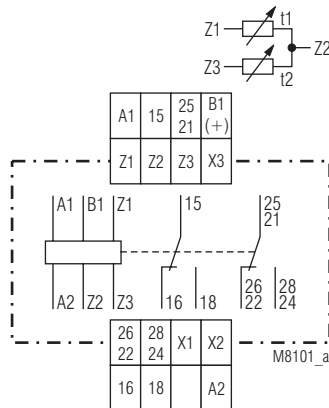


Schaltbilder



MK 7850N.82/200

MK 7850N.82/300



MK 7850N.82/500

Ihre Vorteile

- Bis zu 10 Funktionen in einem Gerät
- Vereinfachte Lagerhaltung
- Höhere Flexibilität
- Schnelle und genaue Einstellung langer Zeiten

Merkmale

- Nach IEC/EN 61812-1
- 8 Funktionen über Drehschalter einstellbar:
 - Ansprechverzögerung (AV)
 - Einschaltwischfunktion (EW)
 - Impulsgeber verzögert (IE)
 - Blinkfunktion, Beginn mit Impuls (BI)
 - Rückfallverzögerung (RV)
 - Impulsformer (IF)
 - Ausschaltwischfunktion (AW)
 - Ansprech- und Rückfallverzögerung (AV / RV)
- 8 Zeitbereiche von 0,02 s ... 300 h über Drehschalter einstellbar
- Spannungsbereich AC/DC 12 ... 240 V
- Mit Zeitablaufunterbrechung / Zeitaddition in allen Funktionen
- Ansteuerbar mit Zweidraht-Näherungsschaltern
- 2 Wechsler, davon einer programmierbar als Sofortkontakt
- LED-Anzeigen für Spannungsversorgung, Kontaktstellung und Zeitablauf
- Leiteranschluss: auch 2 x 1,5 mm² Litze mit Hülse und Kunststoffkragen, oder 2 x 2,5 mm² massiv DIN 46 228-1/-2/-3/-4
- Wahlweise auch mit steckbaren Anschlussblöcken für schnellen Geräteausaustausch, optional
 - Mit Schraubklemmen
 - Oder mit Federkraftklemmen
- 22,5 mm Baubreite

MK 7850N/500: wie MK 7850N/200 jedoch

- Mit 2 weiteren Funktionen
 - Taktgeber, Beginn mit Pause (TP)
 - Ein- und Ausschaltwischfunktion (EW / AW)
- Mit zweiter Zeiteinstellung t₂ für die Funktionen
 - Taktgeber, Beginn mit Impuls (TI) oder Pause (TP)
 - Aufgrund der getrennten Einstellmöglichkeit von Impuls- und Pausenzeit kann die Blinkfunktion als Taktgeber genutzt werden.
 - Ein- und Ausschaltwischfunktion (EW/AW)
 - Ansprech- und Rückfallverzögerung (AV / RV)
 - Impulsgebend (IE) und Einstellung der Impulslänge
- Anschlussmöglichkeit für 2 Fernpotis

Zulassungen und Kennzeichen



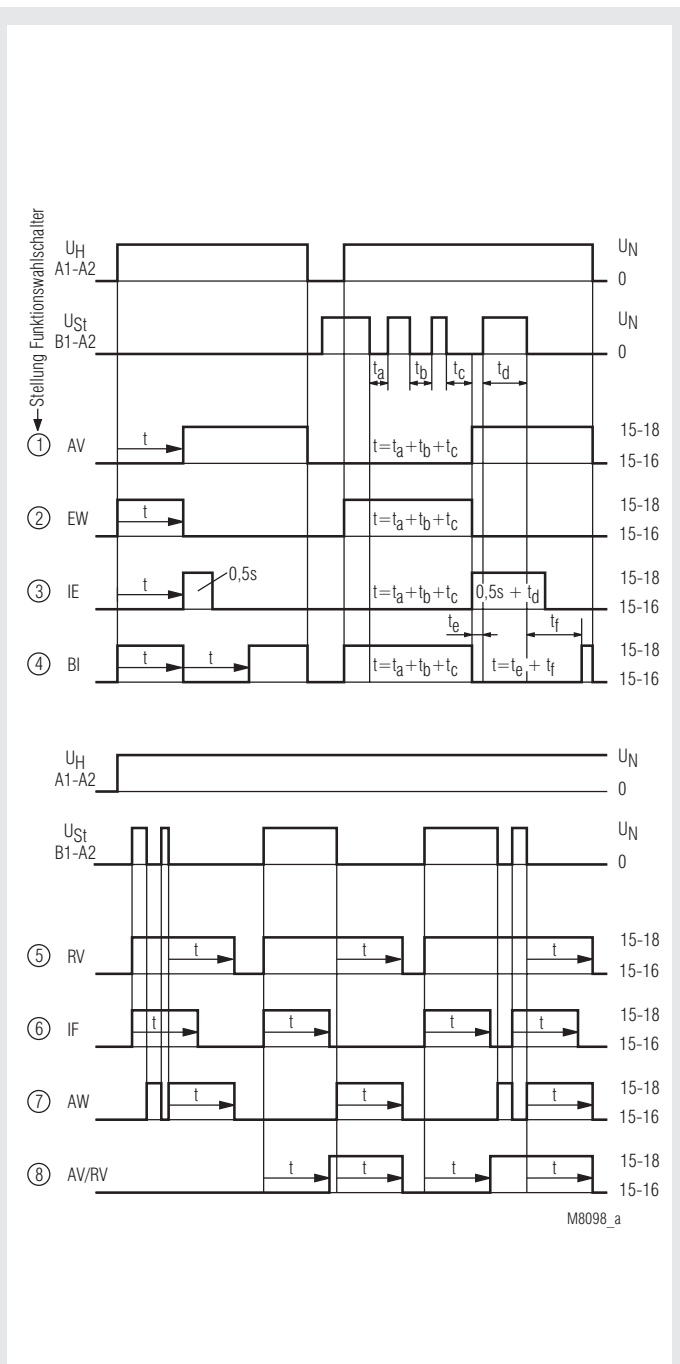
* siehe Varianten

Anwendung

Zeitabhängige Steuerungen für Industrie- und Bahnanwendungen

Geräteanzeigen

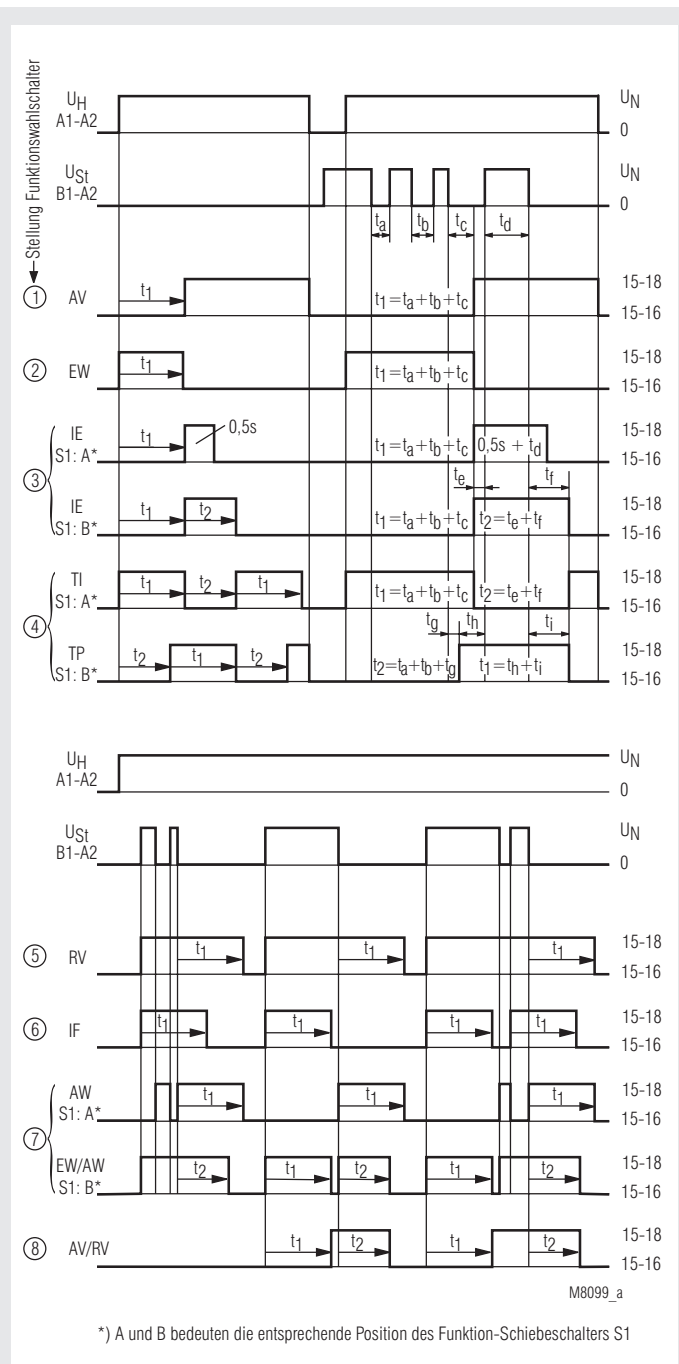
Grüne LED:	Leuchtet bei anliegender Betriebsspannung
Gelbe LED "R/t":	Zeigt den Zeitablauf und Zustand des verzögerten Ausgangsrelais an:
-Dauerlicht aus:	Ausgangsrelais nicht aktiviert; kein Zeitablauf
-Dauerlicht:	Ausgangsrelais aktiviert; kein Zeitablauf
-Blinklicht (kurz ein, lang aus)	Ausgangsrelais nicht aktiviert; Zeitablauf
-Blinklicht (lang ein, kurz aus)	Ausgangsrelais aktiviert; Zeitablauf



MK 7850N/200

① ... ⑧ = Stellung des Funktionsschalters

- ① AV = Ansprechverzögerung
- ② EW = Einschaltwischfunktion
- ③ IE = Impulsgeber verzögert
- ④ BI = Blinkrelais, Beginn mit Impuls
- ⑤ RV = Rückfallverzögerung
- ⑥ IF = Impulsformer
- ⑦ AW = Ausschaltwischfunktion
- ⑧ AV/RV = Ansprech-/Rückfallverzögerung



MK 7850N/500

① ... ⑧ = Stellung des Funktionsschalters

- ① AV = Ansprechverzögerung
 - ② EW = Einschaltwischfunktion
 - ③ IE = Impulsgeber verzögert
 - ④ TI = Taktgeber, Beginn mit Impuls S1 in Stellung A
 - ⑤ RV = Rückfallverzögerung
 - ⑥ IF = Impulsformer
 - ⑦ AW = Ausschaltwischfunktion S1 in Stellung A
 - ⑧ AV/RV = Ansprech-/Rückfallverzögerung
- EW/AW = Ein- und Ausschaltwischfunktion S1 in Stellung B
- TP = Taktgeber, Beginn mit Pause S1 in Stellung B
- S1 in Stellung A:
t1: einstellbar, t2 = 0,5 s fest
- S1 in Stellung B:
t1 und t2 einstellbar

*) A und B bedeuten die entsprechende Position des Funktion-Schiebeschalters S1

Anschlussklemmen	
Klemmenbezeichnung	Signalbeschreibung
A1, A2	Hilfsspannung
B1(+), A2	Steuereingang (verschiedene Steuermöglichkeiten, je nach eingestellter Zeitfunktion)
X1, X2	Steuereingang (2. Wechsler verzögert oder Sofortkontakt) X1/X2 nicht gebrückt: 2. Wechsler 25-26-28 verzögert X1/X2 gebrückt: 2. Wechsler 21-22-24 Sofortkontakt
X3, X2	Steuereingang (Zeitablaufunterbrechung/Zeitaddition) X3/X2 gebrückt: Zeitablaufunterbrechung X3/X2 nicht gebrückt: Fortsetzung Zeitablauf (mit Zeitaddition)
Z1, Z2	Eingang für Anschluss eines Fernpotis für Zeiteinstellung t1
Z3, Z2	Eingang für Anschluss eines Fernpotis für Zeiteinstellung t2
15, 16, 18	1. Wechslerkontakt (verzögert)
25, 26, 28	2. Wechslerkontakt (verzögert), wenn X1/X2 nicht gebrückt
21, 22, 24	2. Wechslerkontakt (Sofortkontakt), wenn X1/X2 gebrückt

Hinweise

Ansteuerung (A1-A2) über Näherungsschalter

Die Ansteuerung kann sowohl über 3-Draht-Näherungsschalter (DC-Spannungen) als auch über 2-Draht-Näherungsschalter (AC oder DC) erfolgen. Bei Betriebsspannungen > 24 V und Verwendung von Näherungsschaltern ohne eingebauten Kurzschlusschutz wird in der Zuleitung zu A1 ein Vorwiderstand zur Strombegrenzung des Einschaltspitzenstromes empfohlen. Die Größe des Vorwiderstandes errechnet sich folgendermaßen:

$$R_v \approx \text{Betriebsspannung} / \text{max. Schaltstrom des Näherungsschalters}$$

Der Vorwiderstand sollte dabei nicht größer als nötig gewählt werden. Maximale Werte sind:

Betriebsspannung:	48 V	60 V	110 V	230 V
Vorwiderstand R_v max:	270 Ω	390 Ω	680 Ω	1,8 k Ω (jeweils 1 W)

Sofortkontakt

Durch Brücken der Klemmen X1 und X2 können die Ausgangskontakte des Gerätes von 2 verzögerten Wechslern auf 1 verzögerten Wechsler **und** 1 Sofortkontakt umprogrammiert werden. Ohne Brücke an X1-X2 ist der Kontakt 25-26-28 verzögert. Mit Brücke wird er zum Sofortkontakt. Die Bezeichnung der Klemmen ist dann 21-22-24. Der Sofortkontakt schaltet direkt mit dem Anlegen der Betriebsspannung.

An die Klemmen X1 und X2 dürfen keine anderen Spannungspotentiale angeschlossen werden, da das Gerät sonst beschädigt werden kann.

Einstellhilfe

Die Periodendauer des Blinkens der gelben LED bei Zeitablauf beträgt 1 s \pm 4 % und kann daher als Einstellhilfe verwendet werden. Dies ist speziell im unteren Bereich der Zeitfeineinstellung und bei langen Verzögerungszeiten von Nutzen, da die Multiplikationsfaktoren zwischen den einzelnen Zeitbereichen exakt sind.

Beispiel:

Einzustellende Verzögerungszeit 40 min; ist mit Feineinstellung im Zeitbereich 3 ... 300 min einzustellen; ein Nachmessen der Zeit dauert jedoch lange und dazu werden mehrere Abläufe in Echtzeit notwendig. Zur schnellen Einstellung wird auf den Zeitbereich 0,03 ... 3 min umgeschaltet. Hier müsste die Zeitfeineinstellung also 0,4 min (= 24 s) entsprechen. Der Zeitablauf wird ausgelöst und das Poti für die Zeitfeineinstellung auf 24 Blinkperioden der gelben LED eingestellt. Dann wird auf den Zeitbereich 3 ... 300 min zurückgeschaltet und die Einstellung ist beendet.

Zeitablaufunterbrechung / Zeitaddition mit B1

Bei den Funktionen AV, EW, IE, BI kann der Zeitablauf durch Ansteuerung von B1 (+) jederzeit unterbrochen und durch Wegnahme der Steuerspannung wieder fortgesetzt werden (Zeitaddition).

Hinweise

Steuereingang B1

Die Funktionen RV, IF, AW, AV / RV sind über den Steuereingang B1 (+) mit Potential gegenüber Klemme A2 anzusteuern. Dafür kann sowohl die Hilfsspannung von Klemme A1 als auch jede beliebige andere Spannung innerhalb des Bereiches AC/DC 12 ... 240 V verwendet werden. Das Betreiben von Parallellasten (z. B. Schützen) von B1 (+) nach A2 ist dabei ebenfalls zulässig.

Wird bei der Funktion IF der Steuereingang B1 (+) gleichzeitig mit A1 an Spannung gelegt, wird ein Ausgangsimpuls mit der eingestellten Zeitdauer t1 ausgelöst.

Bei der Gerätevariante MK 7850N/500 kann in diesem Fall der Ausgangsimpuls wahlweise auch unterdrückt werden (Schiebeschalter für die Zusatzfunktionen S1 in Stellung "B" bringen).

Zeitablaufunterbrechung / Zeitaddition mit X3

Bei allen Funktionen, auch bei RV, IF, AW (bzw. EW/AW) und AB/RV, kann der Zeitablauf während der betreffenden Verzögerungszeit durch Brücken der Klemmen X2 - X3 unterbrochen werden; durch Öffnen der Brücke wird er weiter fortgesetzt (Zeitaddition).

Während die Klemmen X2 und X3 gebrückt sind, wird der Steuereingang B1 nicht ausgewertet und die gelbe LED bleibt in dem Leuchtzustand, den sie beim Beginn des Stopps hatte.

An die Klemmen X2 und X3 dürfen keine fremden Spannungspotentiale angeschlossen werden, da das Gerät sonst beschädigt werden kann.

Fernpotis

Bei der Gerätevariante MK 7850N/500 können die Zeiteinstellungen t1 und t2 auch über Fernpotis mit 10 k Ω vorgenommen werden:

- Klemmen Z1 - Z2: Anschluss Fernpoti 10 k Ω für Zeiteinstellung t1
 - Klemmen Z2 - Z3: Anschluss Fernpoti 10 k Ω für Zeiteinstellung t2
- Für Fernpotianschluss die entsprechenden Drehknöpfe am Gerät auf Minimum einstellen. Werden keine Fernpotis verwendet, sind die Anschlussklemmen Z1 - Z2 bzw. Z2 - Z3 zu überbrücken.

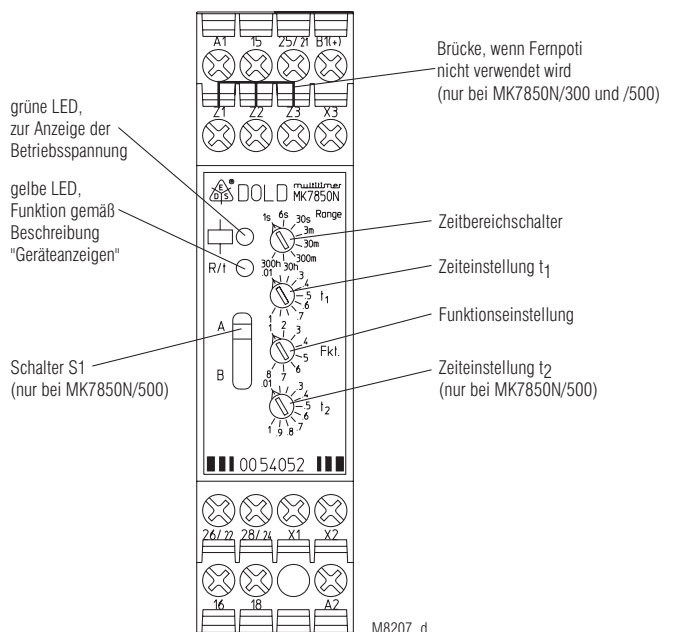
Die Fernpotizuleitungen sollten getrennt von Netzwechselspannung führenden Leitern verlegt werden. Ist dies nicht möglich, wird für die Fernpotianschlüsse abgeschirmtes Kabel empfohlen. Dabei ist der Schirm an die Klemme Z2 anzuschließen.

An die Klemmen Z1, Z2 und Z3 dürfen keine fremden Spannungspotentiale angeschlossen werden, da das Gerät sonst beschädigt werden kann.

Zusatzfunktionen

Bei der Gerätevariante MK 7850N/500 sind die zusätzlichen Funktionen in Stellung 3, 4 und 7 des Funktionsschalters über den Schiebesehalter S1 (Stellung B) an der Frontseite des Gerätes wählbar. Außerdem lässt sich bei dieser Gerätevariante in den Funktionen 3, 4, 7 und 8 ein zweiter Zeitablauf (t2) mit dem untersten Drehknopf einstellen (s. Funktionsdiagramm). Dabei ist der gleiche Zeitbereich wie für t1 wirksam.

Geräteeinstellung



Achtung

Wird bei der Gerätevariante MK 7850N/500 kein Fernpoti verwendet, sind die Anschlussklemmen Z1 - Z2 bzw. Z2 - Z3 zu überbrücken.

Technische Daten

Zeitkreis

Zeitbereiche:	8 Zeitbereiche in einem Gerät, wählbar durch Zeitbereichsdrehschalter. 0,02 ... 1 s 0,3 ... 30 min 0,06 ... 6 s 3 ... 300 min 0,3 ... 30 s 0,3 ... 30 h 0,03 ... 3 min 3 ... 300 h
----------------------	--

Zeiteinstellung t1, t2: Stufenlos, 1:100 an Relativskala (t2 nur bei MK 7850N/500)

Einstellgenauigkeit: ± 10 %

Wiederbereitschaftszeit:

bei DC 24 V: Ca. 15 ms

bei DC 240 V: Ca. 50 ms

bei AC 230 V: Ca. 80 ms

Wiederholgenauigkeit: ± 0,5 % vom eingestellten

Zeitbereichsendwert + 20 ms

Spannungs- und

Temperatureinfluss: < 1 % im gesamten Betriebsbereich

Eingang

Nennspannung U_N: AC/DC 12 ... 240 V

Spannungsbereich: 0,8 ... 1,1 U_N

Rückfallspannung (A1/A2)

Verzögerter Kontakt Sofortkontakt

AC 50 Hz: Ca. 7,5 V

Ca. 3 V

DC: Ca. 7 V

Ca. 3,3 V

Max. zulässiger Reststrom

bei Ansteuerung über Zwei- draht-Näherungsschalter (A1-A2)

bis AC/DC 150 V: AC bzw. DC 5 mA

bis AC/DC 264 V: AC bzw. DC 3 mA

Steuerstrom B1: Ca. 1mA, im gesamten Spannungsbereich

Mindestein-/ ausschaltzeit

des Steuerkontaktes B1(+):

AC 50 Hz: Ca. 15 ms / ca. 60 ms

DC: Ca. 5 ms / ca. 60 ms

Rückfallspannung (B1/A2)

AC 50 Hz: Ca. 3,5 V

DC: Ca. 3 V

Nennverbrauch

AC 12 V: Ca. 1,5 VA

AC 24 V: Ca. 2 VA

AC 240 V: Ca. 3 VA

DC 12 V: Ca. 1 W

DC 24 V: Ca. 1 W

DC 240 V: Ca. 1 W

Nennfrequenz: 45 ... 400 Hz

Ausgang

Kontaktbestückung

MK 7850N.82: 2 Wechsler, davon einer programmierbar als Sofortkontakt:

ohne Brücke X1-X2: 25-26-28 verzögerter Wechsler

mit Brücke X1-X2: 21-22-24 Sofortkontakt bei U_N an A1-A2

Kontaktwerkstoff: AgNi

Bemessungsbetriebsspannung: AC 250 V

Thermischer Strom I_{th}: Siehe Summenstromgrenzkurve (max. 4 A pro Kontakt)

Schaltvermögen

nach AC 15

Schließer: 3 A / AC 230 V IEC/EN 60947-5-1

Öffner: 1 A / AC 230 V IEC/EN 60947-5-1

nach DC 13 bei 0,1 Hz: 1 A / DC 24 V IEC/EN 60947-5-1

Elektrische Lebensdauer

nach AC 15 bei 1 A, AC 230 V: 1,5 x 10⁵ Schaltsp. IEC/EN 60947-5-1

Zulässige Schalthäufigkeit: 36000 Schaltspiele / h

Kurzschlussfestigkeit

max. Schmelzsicherung: 4 A gG gL IEC/EN 60947-5-1

Mechanische Lebensdauer: ≥ 30 x 10⁶ Schaltspiele

Technische Daten

Allgemeine Daten

Nennbetriebsart: Dauerbetrieb

Temperaturbereich:

Betrieb: - 40 ... + 60 °C
(höhere Temperaturen siehe Summenstromgrenzkurve)

Lagerung: - 40 ... + 70 °C

Relative Luftfeuchte: 93 % bei 40 °C

Betriebshöhe: ≤ 2000 m

Luft- und Kriechstrecken

Bemessungsstoßspannung /

Verschmutzungsgrad: 4 kV / 2 (Basisisolierung) IEC 60664-1

Überspannungskategorie: III

Isolations-Prüfspannung,

Typprüfung: 2,5 kV; 1 min

EMV

Statische Entladung (ESD): 8 kV (Luftentladung) IEC/EN 61000-4-2

HF-Einstrahlung:

80 MHz ... 1 GHz: 20 V / m IEC/EN 61000-4-3

1 GHz ... 2,7 GHz: 10 V / m IEC/EN 61000-4-3

Schnelle Transienten: 2 kV IEC/EN 61000-4-4

Stoßspannungen (Surge)

zwischen

Versorgungsleitungen: 2 kV IEC/EN 61000-4-5

zwischen Leitung und Erde: 4 kV IEC/EN 61000-4-5

HF-leitungsgeführt: 10 V IEC/EN 61000-4-6

Funkentstörung: Grenzwert Klasse A EN 55011

Schutzart

Gehäuse: IP 40 IEC/EN 60529

Klemmen: IP 20 IEC/EN 60529

Gehäuse: Thermoplast mit V0-Verhalten nach

UL Subjekt 94

Amplitude 0,35 mm,

Frequenz 10 ... 55 Hz, IEC/EN 60068-2-6

40 / 060 / 04 IEC/EN 60068-1

EN 50005

DIN 46228-1/-2/-3/-4

Klimafestigkeit:

Klemmenbezeichnung:

Leiteranschlüsse

Leiterbefestigung:

Unverlierbare Plus-Minus-Klemmen-

schrauben M 3,5 Kastenklemmen mit

selbstabhebendem Drahtschutz

oder Federkraftklemmen

0,8 Nm

Anzugsdrehmoment: Hutschiene IEC/EN 60715

Schnellbefestigung:

Nettogewicht: Ca. 150 g

Geräteabmessungen

Breite x Höhe x Tiefe

MK 7850N/200: 22,5 x 90 x 97 mm

MK 7850N/200 PC: 22,5 x 111 x 97 mm

MK 7850N/200 PS: 22,5 x 104 x 97 mm

Klassifizierung nach DIN EN 50155

Schwingen und Schocken: Kategorie 1, Klasse B IEC/EN 61373
Umgebungstemperatur: OT1, OT2 konform
OT3 und OT4 mit Einschränkungen
Schutzlackierung Leiterplatte: Nein

UL-Daten

Schaltvermögen:

Umgebungstemperatur 60°C: Pilot duty B300
5A 250Vac G.P.

Leiteranschluss:

Feste Schraubklemme: nur für 60°C / 75°C Kupferleiter
AWG 20 - 12 Sol/Str Torque 0.8 Nm
PS-Klemme: AWG 20 - 14 Sol Torque 0.8 Nm
AWG 20 - 16 Str Torque 0.8 Nm
PC-Klemme: AWG 20 - 12 Sol/Str



Fehlende technische Daten, die hier nicht explizit angegeben sind, sind aus den allgemein gültigen technischen Daten zu entnehmen.

CCC-Daten

Schaltvermögen

nach AC 15
Schließer: 1,5 A / AC 230 V
DC 13: 1 A / DC 24 V



Fehlende technische Daten, die hier nicht explizit angegeben sind, sind aus den allgemein gültigen technischen Daten zu entnehmen.

Standardtype

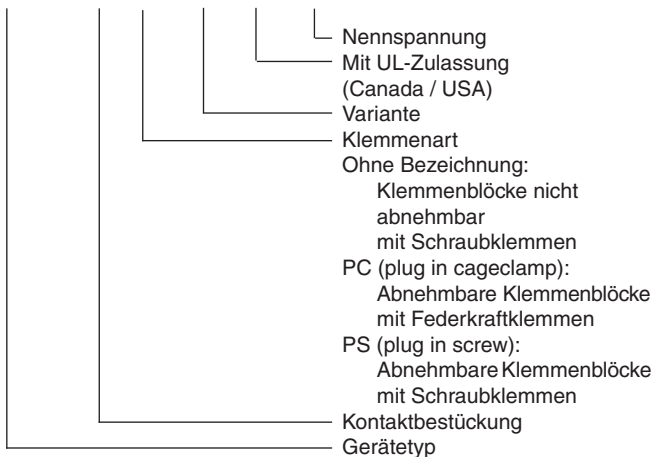
MK 7850N.82/200/61 AC/DC 12 ... 240 V
Artikelnummer: 0056618
• Ausgang: 2 Wechsler, davon einer programmierbar als Sofortkontakt
• Nennspannung U_N : AC/DC 12 ... 240 V
• Zeitbereiche: von 0,02 s ... 300 h
• Baubreite: 22,5 mm

Varianten

MK 7850N.82/300: 8 Funktionen mit Anschlussmöglichkeit für 1 Fernpoti 10 k Ω (t1).
MK 7850N.82/500: Zweite Zeiteinstellung t2, Anschlussmöglichkeit für 2 Fernpotis 10 k Ω (t1 und t2), 2 weitere Funktionen über Schiebeschalter S1 wählbar:
- Taktgeber, Beginn mit Pause (TP)
- Ein- und Ausschaltwischfunktion (EW/AW)

Bestellbeispiel für Variante

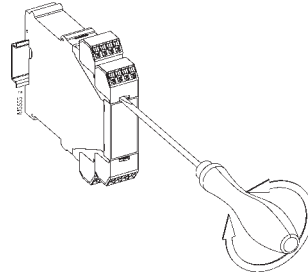
MK 7850N .82 _ _ / _ _ _ /61 AC/DC 12 ... 240 V



Hinweise

Demontage der steckbaren Klemmenblöcke (Stecker)

1. Gerät spannungsfrei schalten.
2. Schraubendreher in die frontseitige Aussparung zwischen Stecker und Frontplatte hineinschieben.
3. Schraubendreher um seine Längsachse drehen.
4. Beachten Sie bitte, dass die Klemmenblöcke nur auf dem zugehörigen Steckplatz montiert werden.



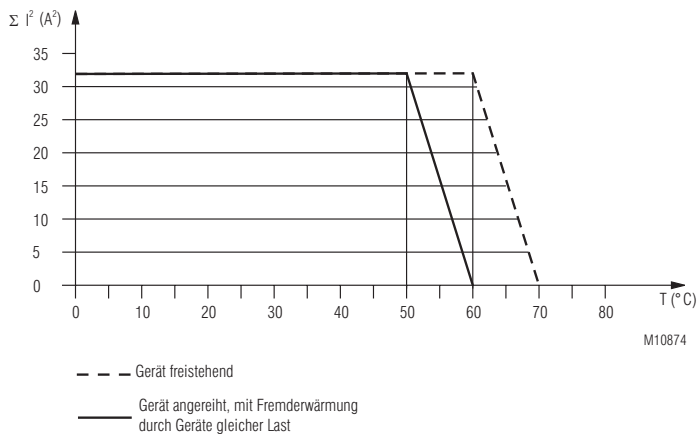
Wartung und Instandsetzung

- Das Gerät enthält keine Teile, die einer Wartung bedürfen.
- Bei vorliegenden Fehlern das Gerät nicht öffnen, sondern an den Hersteller zur Reparatur schicken.

Vorgehen bei Störungen

Fehler	Mögliche Ursache
Grüne LED leuchtet nicht	Versorgungsspannung nicht angeschlossen
Zeitablauf startet nicht	Steuereingang B1 nicht angeschlossen

Kennlinie



Summenstromgrenzkurve

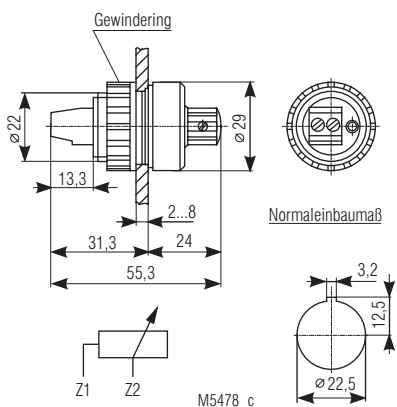
Zubehör

AD 3: Fernpoti (Außendrehwiderstand) 10 kΩ
 Artikelnummer: 0028962

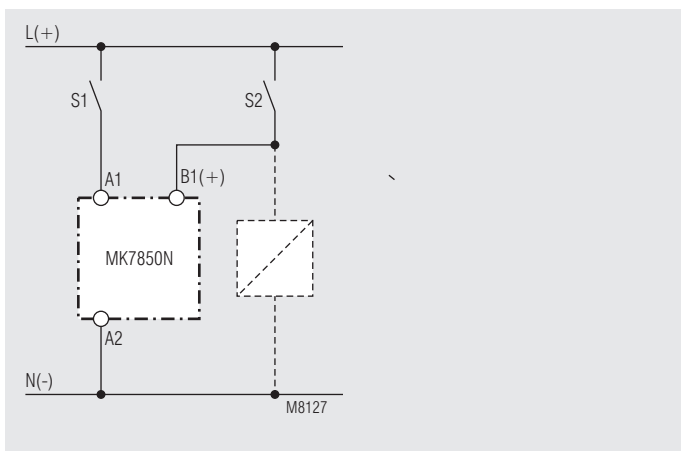
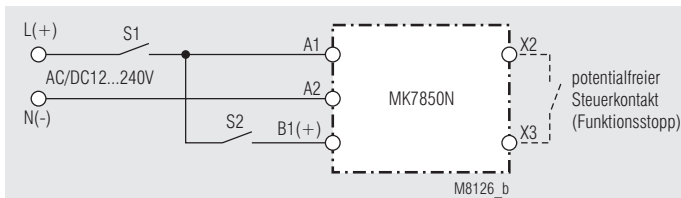
Der Außendrehwiderstand dient zur Feineinstellung des Zeitrelais. Der Drehwiderstand im Gerät muss dabei auf den kleinsten Wert eingestellt werden.

Schutzart frontseitig:

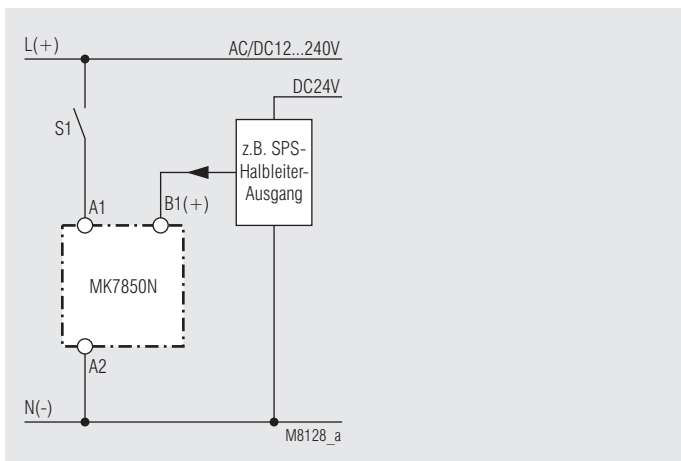
IP 40



Anschlussbeispiele



Ansteuerung mit parallel geschalteter Last



A1 und B1-Ansteuerung über unterschiedliche Spannungen.



MULTITIMER
Multifunction Relay
MK 7850N/200

Translation
of the original instructions

0280507



E. DOLD & SÖHNE KG
 P.O. Box 1251 • D-78114 Furtwangen • Germany
 Tel: +49 7723 6540 • Fax +49 7723 654356
 dold-relays@dold.com • www.dold.com

Contents

Symbol and Notes Statement.....	13
General Notes	13
Designated Use	13
Safety Notes	13
Circuit Diagrams	15
Approvals and Markings	15
Application	15
Indicators	15
Function Diagram	16
Function Diagram	16
Connection Terminals	17
Notes	17
Notes	17
Setting	17
Technical Data	18
Technical Data	18
Classification to DIN EN 50155	19
UL-Data	19
CCC-Data	19
Standard Types.....	19
Variants.....	19
Notes	19
Maintenance and repairs	19
Troubleshooting	19
Characteristic.....	20
Accessories	20
Connection Examples.....	20
Connection Technology	31
Dimensions (dimensions in mm)	31
Mounting / disassembly of the terminal blocks	31
CE-Declaration of Conformity.....	32



Before installing, operating or maintaining this device, these instructions must be carefully read and understood.



The installation must only be done by a qualified electrician!



Do not dispose of household garbage!
The device must be disposed of in compliance with nationally applicable rules and requirements.



Storage for future reference

To help you understand and find specific text passages and notes in the operating instructions, we have important information and information marked with symbols.

Symbol and Notes Statement



DANGER:
Indicates that death or severe personal injury will result if proper precautions are not taken.



WARNING:
Indicates that death or severe personal injury can result if proper precautions are not taken.



CAUTION:
Indicates that a minor personal injury can result if proper precautions are not taken.



INFO:
Referred information to help you make best use of the product.



ATTENTION:
Warns against actions that can cause damage or malfunction of the device, the device environment or the hardware / software result.

General Notes

The product hereby described was developed to perform time controlled functions as a part of a whole installation or machine. The manufacturer of the installation or machine is responsible for ensuring proper functioning of the whole system. DOLD cannot guarantee all the specifications of an installation or machine that was not designed by DOLD. The total concept of the control system into which the device is integrated must be validated by the user. DOLD also takes over no liability for recommendations which are given or implied in the following description. The following description implies no modification of the general DOLD terms of delivery, warranty or liability claims.

Designated Use

The multifunction relay MK 7850N is intended for use in time-dependent control systems. Various adjustable time functions can be set and parametrized via rotary switches on the front. The time ranges are also variably adjustable for this purpose.
When used in accordance with its intended purpose and following these operating instructions, this device presents no known residual risks. Non-observance may lead to personal injuries and damages to property.

Safety Notes



Risk of electrocution!
Danger to life or risk of serious injuries.

- Disconnect the system and device from the power supply and ensure they remain disconnected during electrical installation.
- The device may only be used for the applications described in the mutually applicable operating instructions / data sheet. The notes in the respective documentation must be heeded. The permissible ambient conditions must be observed.
- Note the VDE and local regulations, particularly those related to protective measures.



Risk of fire or other thermal hazards!
Danger to life, risk of serious injuries or property damage.

- The device may only be used for the applications described in the mutually applicable operating instructions / data sheet. The notes in the respective documentation must be heeded. The permissible ambient conditions must be observed. In particular, the current limit curve must be heeded.
- The device may only be installed and put into operation by experts who are familiar with this technical documentation and the applicable health and safety and accident prevention regulations.



Functional error!
Danger to life, risk of serious injuries or property damage.

- The device may only be used for the applications described in the mutually applicable operating instructions / data sheet. The notes in the respective documentation must be heeded. The permissible ambient conditions must be observed.
- The device may only be installed and put into operation by experts who are familiar with this technical documentation and the applicable health and safety and accident prevention regulations.

MULTITIMER Multifunction Relay MK 7850N/200



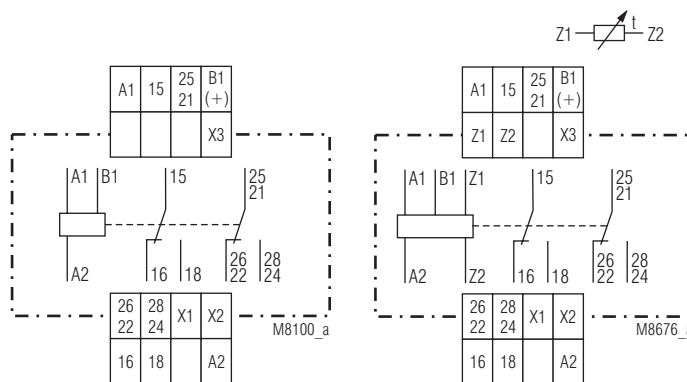
Your Advantages

- Up to 10 functions in one unit
- Simplified storage
- Increased flexibility
- Quick setting of long time values

Features

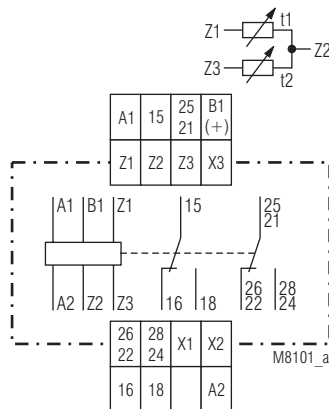
- According to IEC/EN 61 812-1
- 8 functions settable via rotational switch:
 - Delay on energisation (AV)
 - Fleeting on make (EW)
 - Delayed pulse (IE)
 - Flasher, start with pulse (BI)
 - Delay on de-energisation (RV)
 - Pulse forming function (IF)
 - Fleeting on break (AW)
 - Delay on energisation and de-energisation (AV / RV)
- 8 time ranges from 0.02 s to 300 h selectable via rotational switches
- Voltage range AC/DC 12 ... 240 V
- With time interruption / time adding input for all functions
- Suitable for 2-wire proximity sensor control
- 2 changeover contacts, one programmable as instantaneous contact
- LED indicators for operation, contact position and time delay
- Wire connection: also 2 x 1.5 mm² stranded ferruled, or 2 x 2.5 mm² solid DIN 46 228-1/-2/-3/-4
- as option with pluggable terminal blocks for easy exchange of devices
 - with screw terminals
 - or with cage clamp terminals
- 22.5 mm width

Circuit Diagrams



MK 7850N.82/200

MK 7850N.82/300



MK 7850N.82/500

MK 7850N/500: as MK 7850N/200 but with

- 2 additional functions:
 - Cyclic timer, start with break (TP)
 - Fleeting on make and break (EW / AW)
- second time setting t_2 for functions
 - Cyclic timer, start with pulse (TI) or break (TP), based on the separate setting of pulse and break time the flasher function can be used as cyclic timer
 - Fleeting on make and break (EW/AW)
 - Delay on energisation and de-energisation (AV / RV)
 - Delay pulse (IE) and setting of pulse length
- Connection facility for 2 external potentiometers

Approvals and Markings



* see variants

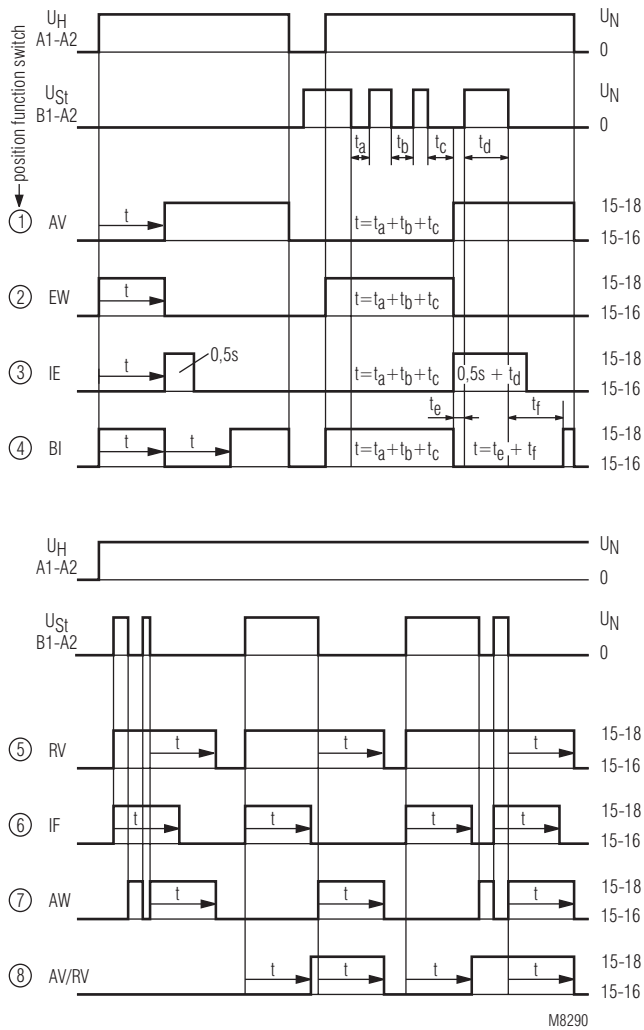
Application

Time dependent controls for industrial and railway applications.

Indicators

Green LED:	On when voltage connected
Yellow LED "R/t":	Shows status of output relay and time delay:
-Continuously off:	Output relay not active; no time delay
-Continuously on:	Output relay active; no time delay
-Flashing (short on, long off)	Output relay not active; time delay
-Flashing (long on, short off)	Output relay active; time delay

Function Diagram



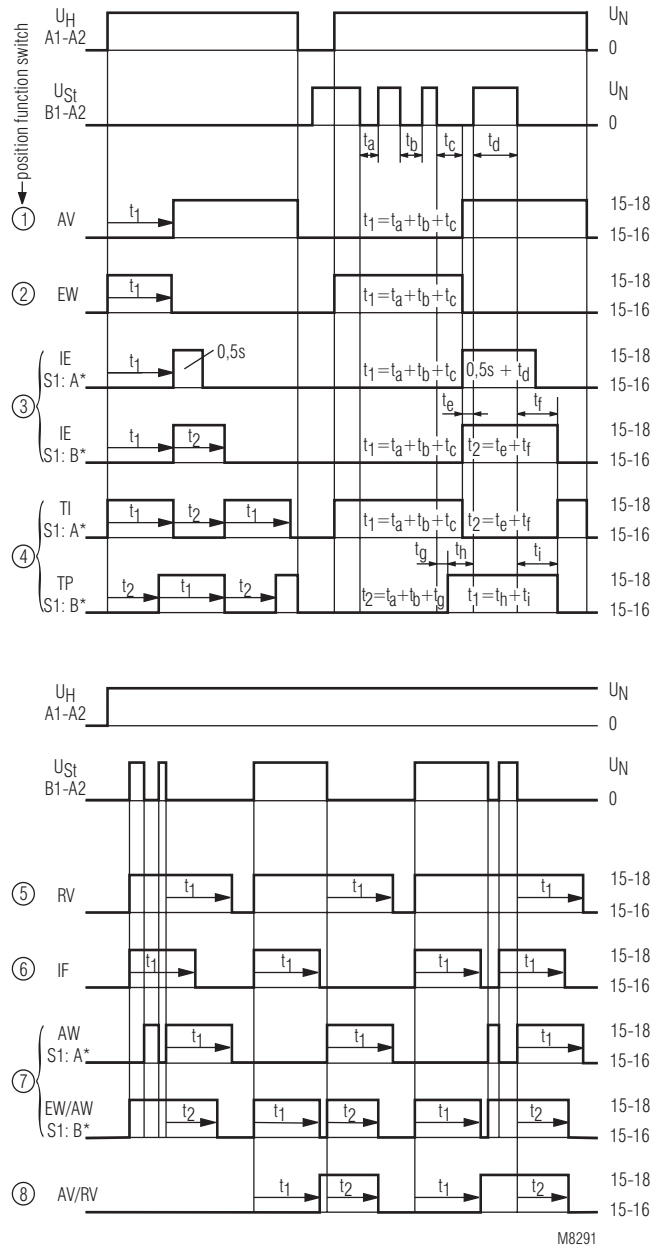
M8290

MK 7850N/200

① ... ⑧ = position of function switch

- | | |
|----------------------------------|---|
| ① AV = Delay on energisation | ⑤ RV = Delay on de-energisation |
| ② EW = Fleeting on make | ⑥ IF = Pulse forming function |
| ③ IE = Delayed pulse | ⑦ AW = Fleeting on break |
| ④ BI = Flasher, start with pulse | ⑧ AV/RV = Delay on energisation and de-energisation |

Function Diagram



M8291

*) A and B indicate the position of function slide switch S1

MK 7850N/500

① ... ⑧ = position of function switch

- | | |
|---|---|
| ① AV = Delay on energisation | ⑤ RV = Delay on de-energisation |
| ② EW = Fleeting on make | ⑥ IF = Pulse forming function |
| ③ IE = Delayed pulse | ⑦ AW = Fleeting on break |
| S1 in position A:
t1: adjustable, t2 = 0.5 s fixed | EW/AW = Fleeting on make and break |
| S1 in position B:
t1 and t2 adjustable | S1 in position B |
| ④ TI = Cyclic timer, start with pulse
S1 in position A | ⑧ AV/RV = Delay on energisation and de-energisation |
| TP = Cyclic timer, start with break
S1 in position B | |

Connection Terminals	
Terminal designation	Signal description
A1, A2	Auxiliary voltage
B1(+), A2	Control input (various control possible, depending on the time function)
X1, X2	Control input (2. delayed C/O contact or instantaneous contact) X1/X2 not bridged: 2 nd delayed C/O contact 25-26-28 X1/X2 bridged: 2 nd instantaneous C/O contact 21-22-24
X3, X2	Control input (Time interruption/time adding) X3/X2 bridged: Time interruption X3/X2 not bridged: continued time delay (with time adding)
Z1, Z2	Input for connection of a external potentiometer for time setting t1
Z3, Z2	Input for connection of a external potentiometer for time setting t2
15, 16, 18	1 st C/O contact (delayed)
21, 22, 24, 25, 26, 28	2 nd C/O contact (delayed), if X1/X2 not bridged 2 nd C/O contact (instantaneous), if X1/X2 bridged

Notes

Control of A1-A2 with proximity sensors

The input can be controlled by DC 3 wire or AC/DC 2 wire proximity sensors. For operating voltage > 24 V and usage of sensors without built-in short circuit protection a protection resistor on A1 is recommendend to reduce the inrush current. The dimension is as follows:

$R_v \approx$ operating voltage / max. switching current of sensor

The series resistor must not be selected higher than necessary.

Max. values are:

Operating voltage: 48 V 60 V 110 V 230 V
Series resistor R_v max: 270 Ω 390 Ω 680 Ω 1.8 k Ω (1 W)

Instantaneous contact

By external wire links the output function of the device can be altered from 2 delayed contacts to 1 delayed **and** 1 instantaneous contact. The contact 25-26-28 is delayed without bridge on X1-X2, it is instantaneous with bridge on X1-X2. The legend term is 21-22-24. The instantaneous contact switches when the operating voltage is connected. To terminals X1 and X2 no other voltage potentials must be connected, as the unit might be damaged.

Adjustment assistance

The flashing period of the yellow LED is $1 \text{ s} \pm 4 \%$ and can be used to adjust the time. Especially on the lower end of scale and for long times it is suitable as the multiplication factors between the different time ranges are exact without tolerance.

Example:

The required time is 40 min. It has to be adjusted within range 3 ... 300 min. The time check takes too long as several timing cycles would be necessary for a precise value. For faster adjustment the setting is made to 0.03 ... 3 min. On this range the potentiometer should be set to 0.4 min (= 24 sec.). With the right potentiometer setting the LED must show 24 flashing cycles. After that the time range is switched over to 3 ... 300 min. and the setting is complete.

Time interruption / time adding with B1

With the functions AV, EW, IE and BI the time delay can be interrupted by controlling input B1 (+) with control voltage. Removing the control signal will continue the timing cycle (time addition).

Notes

Control input B1

The functions RV, IF, AW, AV / RV have to be controlled via input B1 (+) with voltage against A2. The control signal could be the same as the auxiliary/control voltage of A1 or any other voltage between 12 and 240 V AC or DC. Operating a parallel load between B1 and A2 is also possible.

If with function IF the inputs A1 and B1 are controlled simultaneously a pulse with the adjusted length is started. With the variant MK 7850N/500 the output pulse can be disabled by setting the slide switch in Position "B".

Time interruption and time addition with X3

On all functions, also with RV,IF, AW (EW/AW) and AB/RV the time delay can be interrupted during timing by bridging the terminals X2 - X3. By opening the bridge the time continues (time addition). While X2 and X3 are bridged the control input is disabled and the yellow LED remains in the state it had at stop. No external voltage must be connected to X2 and X3 as the unit may be damaged.

Remote potentiometers

Both settings on variant MK 7850N/500 can also be made by remote potentiometers of 10 kOhms:

- terminals Z1 - Z2: potentiometer for time t1
- terminals Z2 - Z3: potentiometer for time t2

When connecting a remote potentiometer the corresponding potentiometer has to be set to min. If no remote potentiometers are required the terminals Z1-Z2 resp. Z2-Z3 have to be linked.

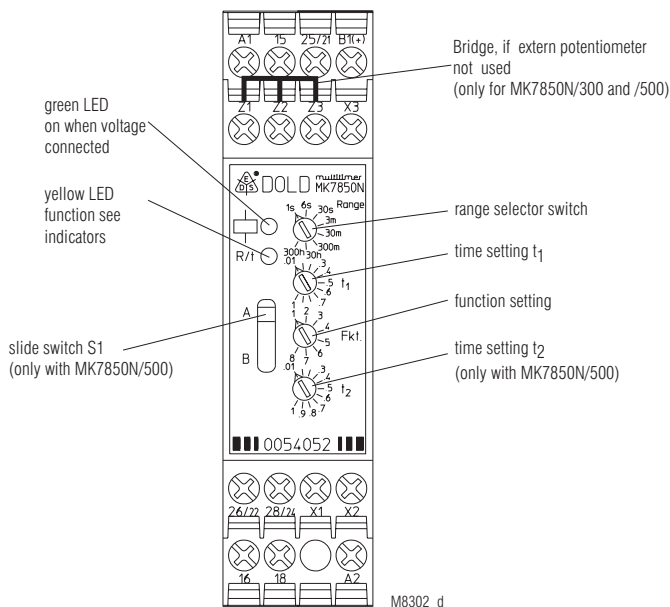
The wires to the remote potentiometers should be installed separately from the lines with mains voltage. If this is not possible, a screened cable is recommendet where the shield is connected to Z2.

To terminals Z1, Z2 and Z3 no external voltage must be connected, as the unit might be damaged.

Additional function

With the variant MK 7850N/500 additional features can be selected for the functions position 3, 4 and 7 using the slide switch S1 on the relay front in position "B". At the same time a second time setting t2 is available on the lower potentiometer (see Function Diagram) the time range is the same as for t1.

Setting



Attention

If no remote potentiometers at MK 7850N/500 are required the terminals Z1-Z2 resp. Z2-Z3 have to be linked.

Technical Data

Time circuit

Time ranges:	8 time ranges in one unit, settable via rotational switch
	0.02 ... 1 s 0.3 ... 30 min
	0.06 ... 6 s 3 ... 300 min
	0.3 ... 30 s 0.3 ... 30 h
	0.03 ... 3 min 3 ... 300 h
Time setting t1, t2:	Continuous, 1:100 on relative scale (t2 only at MK 7850N/500)
Setting accuracy:	± 10 %
Recovery time:	
at DC 24 V:	Approx. 15 ms
at DC 240 V:	Approx. 50 ms
at AC 230 V:	Approx. 80 ms
Repeat accuracy:	± 0.5 % of selected end of scale value + 20 ms

Voltage and temperature influence:	< 1 % with the complete operating range
---	---

Input

Nominal voltage U_N:	AC/DC 12 ... 240 V
Voltage range:	0.8 ... 1.1 U _N
Release voltage (A1/A2)	
AC 50 Hz:	Delayed contact
DC:	Approx. 7.5 V
	Approx. 7 V
	Instantaneous contact
AC 50 Hz:	Approx. 3 V
DC:	Approx. 3.3 V
Max. permitted residual current with 2-wire proximity sensor control (A1-A2)	
up to AC/DC 150 V:	AC resp. DC 5 mA
up to AC/DC 264 V:	AC resp. DC 3 mA
Control current B1:	Approx. 1mA, over complete voltage range
Min. on/off time of control input B1(+):	
AC 50 Hz:	Approx. 15 ms / approx. 60 ms
DC:	Approx. 5 ms / approx. 60 ms
Release voltage (B1/A2)	
AC 50 Hz:	Approx. 3.5 V
DC:	Approx. 3 V
Nominal power consumption	
AC 12 V:	Approx. 1.5 VA
AC 24 V:	Approx. 2 VA
AC 240 V:	Approx. 3 VA
DC 12 V:	Approx. 1 W
DC 24 V:	Approx. 1 W
DC 240 V:	Approx. 1 W
Nominal frequency:	45 ... 400 Hz

Output

Contacts	
MK 7850N.82:	2 changeover contacts, one programmable as instantaneous contact:
without bridge X1-X2:	25-26-28 delayed changeover contact
with bridge X1-X2:	21-22-24 instantaneous contact at U _N on A1-A2
Contact material:	AgNi
Measured nominal voltage:	AC 250 V
Thermal current I_{th}:	See quadratic total current limit curve (max. 4 A per contact)
Switching capacity	
to AC 15	
NO contact:	3 A / AC 230 V IEC/EN 60947-5-1
NC contact:	1 A / AC 230 V IEC/EN 60947-5-1
to DC 13 at 0.1 Hz:	1 A / DC 24 V IEC/EN 60947-5-1
Electrical life	IEC/EN 60947-5-1
to AC 15 at 1 A, AC 230 V:	1.5 x 10 ⁵ switching cycles
Permissible switching frequency:	36000 switching cycles / h
Short circuit strength	
max. fuse rating:	4 A gG / gL IEC/EN 60947-5-1
Mechanical life:	≥ 30 x 10 ⁶ switching cycles

Technical Data

General Data

Operating mode:	Continuous operation
Temperature range	
Operation:	- 40 ... + 60 °C (higher temperature see quadratic total current limit curve)
Storage:	- 40 ... + 70 °C
Relative air humidity:	93 % at 40 °C
Altitude:	≤ 2000 m
Clearance and creepage distances	
Rated impulse voltage / pollution degree:	4 kV / 2 (basis insulation) IEC 60664-1 III
Overvoltage category:	
Insulation test voltage, type test:	2.5 kV; 1 min
EMC	
Electrostatic discharge:	8 kV (air) IEC/EN 61000-4-2
HF-irradiation	
80 MHz ... 1 GHz:	20 V / m IEC/EN 61000-4-3
1 GHz ... 2.7 GHz:	10 V / m IEC/EN 61000-4-3
Fast transients:	2 kV IEC/EN 61000-4-4
Surge voltages	
between	
wires for power supply:	2 kV IEC/EN 61000-4-5
between wire and ground:	4 kV IEC/EN 61000-4-5
HF-wire guided:	10 V IEC/EN 61000-4-6
Interference suppression:	Limit value class B EN 55011
Degree of protection	
Housing:	IP 40 IEC/EN 60529
Terminals:	IP 20 IEC/EN 60529
Housing:	Thermoplastic with V0 behaviour according to UL subject 94
Vibration resistance:	Amplitude 0.35 mm, frequency 10 ... 55 Hz, IEC/EN 60068-2-6 40 / 060 / 04 IEC/EN 60068-1 EN 50005
Climate resistance:	
Terminal designation:	DIN 46228-1/-2/-3/-4
Wire connection	
Wire fixing:	Plus-minus terminal screws M 3.5 box terminals with wire protection or cage clamp terminals
Wire fixing:	Box terminals with wire protection
Fixing torque:	0.8 Nm
Mounting:	DIN rail IEC/EN 60715
Weight:	Approx. 150 g

Dimensions

Width x height x depth	
MK 7850N/200:	22.5 x 90 x 97 mm
MK 7850N/200 PC:	22.5 x 111 x 97 mm
MK 7850N/200 PS:	22.5 x 104 x 97 mm

Classification to DIN EN 50155

Vibration and shock resistance: Category 1, Class B IEC/EN 61373
Ambient temperature: OT1, OT2 compliant
 OT3 and OT4 with operational limitations
Protective coating of the PCB: No

UL-Data

Switching capacity:
 Ambient temperature 60°C: Pilot duty B300
 5A 250Vac G.P.
 60°C / 75°C copper conductors only
Wire connection:
 Screw terminals fixed: AWG 20 - 12 Sol/Str Torque 0.8 Nm
 Plug in screw: AWG 20 - 14 Sol Torque 0.8 Nm
 AWG 20 - 16 Str Torque 0.8 Nm
 Plug in cage clamp: AWG 20 - 12 Sol/Str



Technical data that is not stated in the UL-Data, can be found in the technical data section.

CCC-Data

Switching capacity:
 to AC 15
 NO contact: 1.5 A / AC 230 V
 DC 13: 1 A / DC 24 V



Technical data that is not stated in the CCC-Data, can be found in the technical data section.

Standard Types

MK 7850N.82/200/61 AC/DC 12 ... 240 V
 Article number: 0056618
 • Output: 2 changeover contacts, one programmable as instantaneous contact
 • Nominal voltage U_N : AC/DC 12 ... 240 V
 • Time ranges: from 0.02 s ... 300 h
 • Width: 22.5 mm

Variants

MK 7850N.82/300: 8 functions with connection facility for 1 remote potentiometer 10 k Ω (t1).
 MK 7850N.82/500: second time setting t2, connection facility for 2 remote potentiometers 10 k Ω to adjust t1 and t2, 2 additional functions selectable via slide switch S1:
 - Cyclic timer, start with break (TP)
 - Fleeting on make and break (EW/AW)

Ordering example for variants

MK 7850N .82 _ _ / _ _ _ /61 AC/DC 12 ... 240 V

Nominal voltage
 With UL-approval
 (Canada / USA)
 Variant

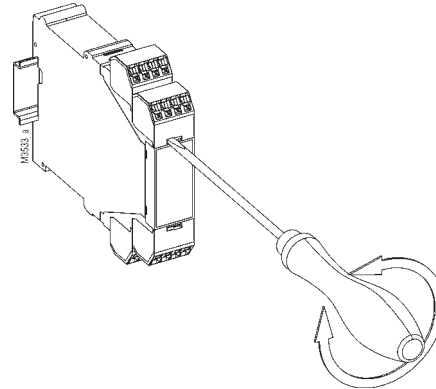
Type of terminals
 Without indication:
 Terminal blocks fixed,
 with screw terminals
 PC (plug in cage clamp):
 Pluggable terminal blocks
 with cage clamp terminals
 PS (plug in screw):
 Pluggable terminal blocks
 with screw terminals

Contacts
 Type

Notes

Removing the terminal blocks with cage clamp terminals

1. The unit has to be disconnected.
2. Insert a screwdriver in the side recess of the front plate.
3. Turn the screwdriver to the right and left.
4. Please note that the terminal blocks have to be mounted on the belonging plug in terminations.



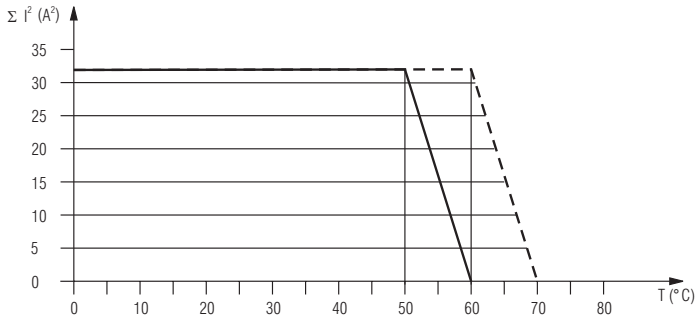
Maintenance and repairs

- The device contains no parts that require maintenance.
- In case of failure, do not open the device but send it to manufacturer for repair.

Troubleshooting

Failure	Potential cause
Green LED does not light up	Power supply not connected
Timer does not start	Control input B1 not connected

Characteristic



--- device mounted away from heat generation components.

— device mounted without distance heated by devices with same load.

M10875

Quadratic total current limit curve

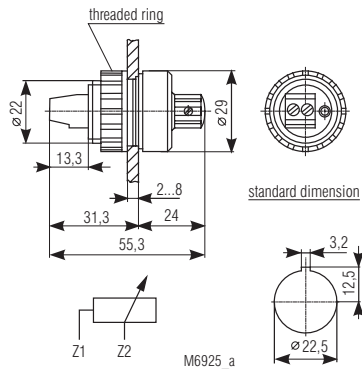
Accessories

AD 3: External potentiometer 10 kΩ
Article number: 0028962

The external potentiometer is used for remote setting of the time delay. The internal potentiometer of the timer must be set to min. time delay.

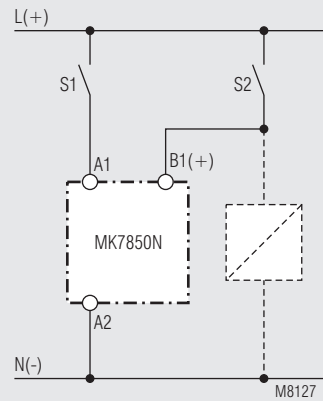
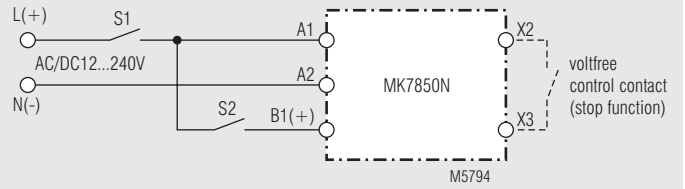
Degree of protection front side:

IP 40

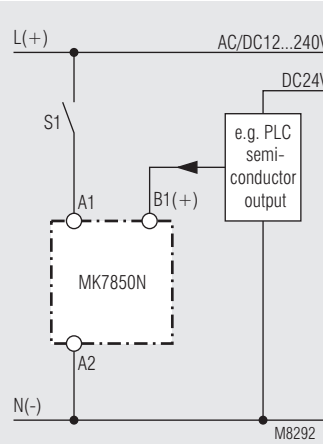


M6925_a

Connection Examples



Control with parallel connected load



Connection with 2 different control voltages.



MULTITIMER
Relais multifonctions
MK 7850N/200

Traduction
de la notice originale

0280507

DOLD 

E. DOLD & SÖHNE KG
B.P. 1251 • 78114 Furtwangen • Allemagne
Tél. +49 7723 6540 • Fax +49 7723 654356
dold-relays@dold.com • www.dold.com

Tables des matières

Explication des symboles et remarques	23
Remarques	23
Usage approprié	23
Consignes de sécurité	23
Schémas	25
Homologations et sigles	25
Utilisations	25
Affichages	25
Diagramme de fonctionnement	26
Diagramme de fonctionnement	26
Borniers	27
Remarques	27
Remarques	27
Réglage du module	27
Caractéristiques techniques	28
Caractéristiques techniques	28
Classification selon DIN EN 50155	29
Données UL	29
Données CCC	29
Version standard	29
Variante	29
Remarques	29
Entretien et remise en état	29
Diagnostics des défauts	29
Courbes caractéristiques	30
Accessoires	30
Exemples de raccordement	30
Technologie de connexion	31
Dimensions (dimensions en mm)	31
Démontage des borniers amovibles	31
Déclaration de conformité européenne	32



Avant l'installation, la mise en service ou l'entretien de cet appareil, on doit avoir lu et compris ce manuel d'utilisation.



L'installation ne doit être effectuée que par un electricien qualifié



Ne pas jeter aux ordures ménagères!
L'appareil doit être éliminé conformément aux prescriptions et directives nationales en vigueur.



Stockage pour référence future

Pour vous aider à comprendre et trouver des passages et des notes de texte spécifiques dans les instructions d'utilisation, nous avons marquées les informations importantes avec des symboles.

Explication des symboles et remarques



DANGER:
Indique que la mort ou des blessures graves vont survenir en cas de non respect des précautions demandées.



AVERTISSEMENT:
Indique que la mort ou des blessures graves peuvent survenir si les précautions appropriées ne sont pas prises.



PRUDENCE:
Signifie qu'une blessures légère peut survenir si les précautions appropriées ne sont pas prises.



INFO:
Concerne les informations qui vous sont mises à disposition pour le meilleur usage du produit.



ATTENTION:
Met en garde contre les actions qui peuvent causer des dommages au matériel Software ou hardware suite à un mauvais fonctionnement de l'appareil ou de l'environnement de l'appareil.

Remarques

Le produit décrit ici a été développé pour remplir les fonctions de temporisation en tant qu'élément d'une installation globale ou d'une machine. La responsabilité d'assurer la fiabilité de l'ensemble de la fonction incombe au fabricant de l'installation ou de la machine. DOLD n'est pas en mesure de garantir toutes les caractéristiques d'une installation ou d'une machine dont la conception lui échappe. C'est à l'utilisateur de valider la conception globale du système auquel ce relais est connecté. DOLD ne prend en charge aucune responsabilité quant aux recommandations qui sont données ou impliquées par la description suivante. Sur la base du présent manuel d'utilisation, on ne pourra déduire aucune modification concernant les conditions générales de livraison de DOLD, les exigences de garantie ou de responsabilité.

Usage approprié

Le relais multifonctions MK 7850N/200 est destiné à être utilisé dans les systèmes de contrôle en fonction du temps. Diverses fonctions horaires réglables peuvent être réglées et paramétrées à l'aide des commutateurs rotatifs situés à l'avant. Les plages de temps sont également réglables de manière variable à cet effet. En cas d'emploi approprié et d'observation de ces instructions, on ne connaît aucun risque résiduel. Dans le cas contraire, on encourt des risques de dommages corporels et matériels.

Consignes de sécurité



Risque d'électrocution !
Danger de mort ou risque de blessure grave.

- Assurez-vous que l'installation et l'appareil est et reste en l'état hors tension pendant l'installation électrique.
- L'appareil peut uniquement être utilisé dans les cas d'application prévus dans le mode d'emploi / la fiche technique. Les instructions de la documentation correspondante doivent être respectées. Les conditions ambiantes autorisées doivent être respectées.
- Respecter les prescriptions de la VDE et les prescriptions locales, et tout particulièrement les mesures de sécurité.



Risques d'incendie et autres risques thermiques !
Danger de mort, risque de blessure grave ou dégâts matériels.

- L'appareil peut uniquement être utilisé dans les cas d'application prévus dans le mode d'emploi / la fiche technique. Les instructions de la documentation correspondante doivent être respectées. Les conditions ambiantes autorisées doivent être respectées. Respectez tout particulièrement la courbe des seuils de courant.
- L'appareil peut uniquement être installé et mis en service par un personnel dûment qualifié et familier avec la présente documentation technique et avec les prescriptions en vigueur relatives à la sécurité du travail et à la préservation de l'environnement.



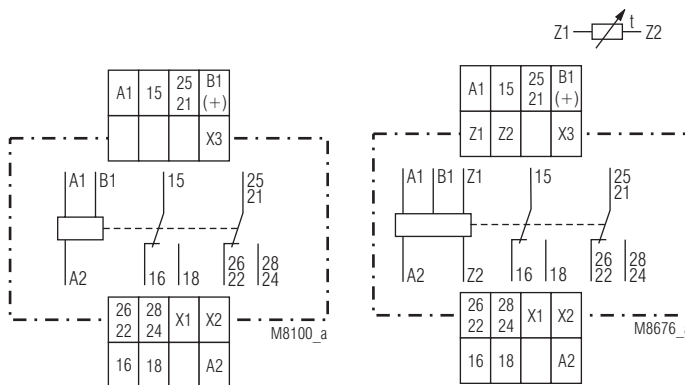
Erreur de fonctionnement !
Danger de mort, risque de blessure grave ou dégâts matériels.

- L'appareil peut uniquement être utilisé dans les cas d'application prévus dans le mode d'emploi / la fiche technique. Les instructions de la documentation correspondante doivent être respectées. Les conditions ambiantes autorisées doivent être respectées.
- L'appareil peut uniquement être installé et mis en service par un personnel dûment qualifié et familier avec la présente documentation technique et avec les prescriptions en vigueur relatives à la sécurité du travail et à la préservation de l'environnement.

MULTITIMER Relais multifonctions MK 7850N/200

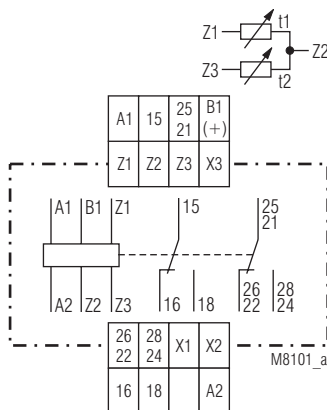


Schémas



MK 7850N.82/200

MK 7850N.82/300



MK 7850N.82/500

Vos avantages

- Jusqu'à 10 fonctions dans un même appareil
- Stockage simplifié
- Une plus grande flexibilité
- Réglage rapide et précis - longues temporisations

Propriétés

- Conformes à IEC/EN 61 812-1
- 8 fonctions réglables par commutateur rotatif:
 - temporisation à l'appel (AV)
 - contact fugitif à l'enclenchement (EW)
 - émetteur d'impulsion retardée (IE)
 - clignoteur, début par impulsion (BI)
 - temporisation à la chute (RV)
 - conformateur d'impulsions (IF)
 - contact fugitif à la coupure (AW)
 - temporisation à l'appel et à la chute (AV / RV)
- 8 plages de temps réglables de 0,02 s à 300 h par commutateur rotatif
- Plage de tensions AC/DC 12 ... 240 V
- Avec interruption de la temporisation / addition de temps dans toutes les fonctions
- Pilotables par détecteurs de proximité à deux fils
- 2 contacts INV dont 1 programmable en contact instantané
- DEL pour visualisation de la tension d'alimentation, de la position des contacts et de la temporisation
- Connectique: également 2 x 1,5 mm² multibrins avec embout et collerette plastique ou 2 x 2,5 mm² massif DIN 46 228-1/-2/-3/-4
- Également possible avec les blocs de raccordement amovibles pour un échange rapide des appareils
 - avec bornes ressorts
 - ou avec bornes à vis
- Largeur utile 22,5 mm

MK 7850N/500: comme MK 7850N/200 avec, en plus

- 2 fonctions supplémentaires
 - émetteur d'impulsions, début par pause (TP)
 - contact fugitif à la mise sous tension et à la coupure (EW / A)
 - Seconde temporisation t2 pour les fonctions
 - émetteur d'impulsions, début par impulsion (TI) ou pause (TP) étant donné la possibilité de réglage séparé du temps de pause et d'impulsion, le clignoteur peut s'utiliser comme émetteur d'impulsion
 - contact fugitif à la mise sous tension et à la coupure (EW/AW)
 - temporisation à l'appel et à la chute (AV / RV)
 - émetteur d'impulsions (IE) et réglage de la longueur d'impulsion
- Possibilité de raccorder 2 potentiomètres à distance

Homologations et sigles



* voir variantes

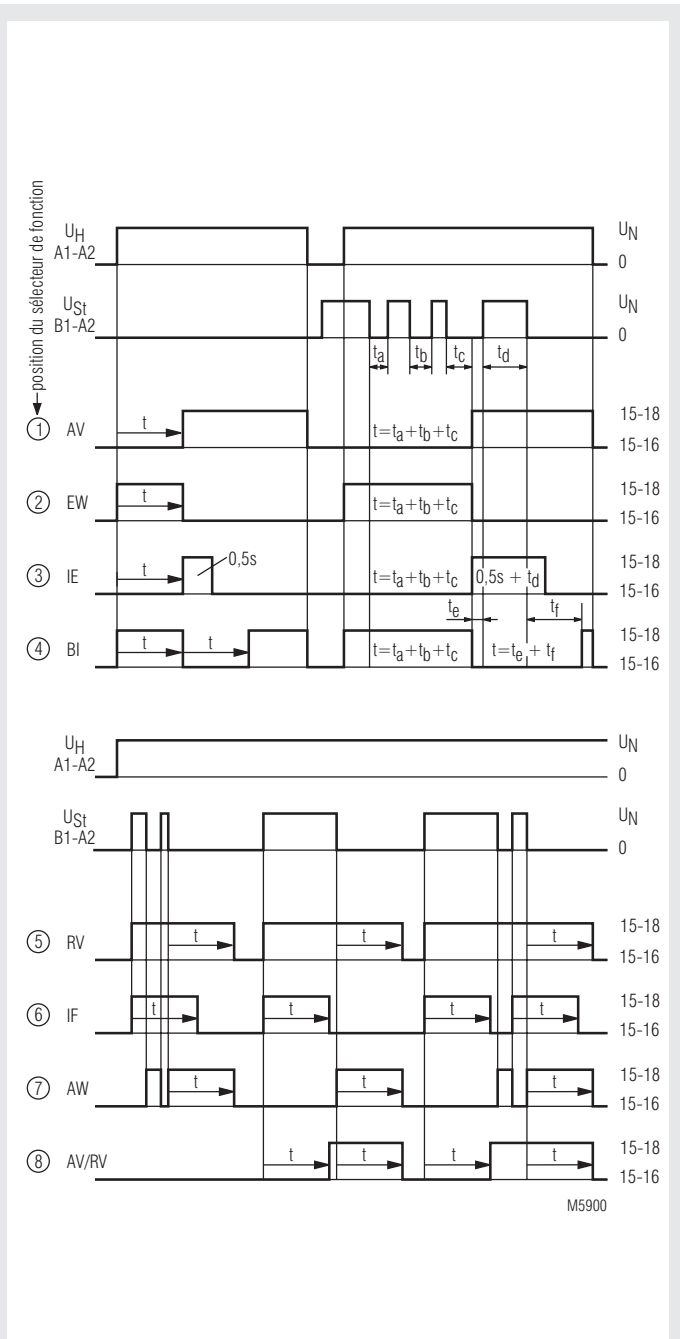
Utilisations

Commandes séquentielles pour les applications industrielles et ferroviaires

Affichages

DEL verte:	Allumée en présence de tension de service
DEL jaune "R/t":	Indique la temporisation et l'état du relais de sortie retardé:
- Lumière fixe éteinte:	Relais de sortie non activé; pas de temporisation
- Lumière fixe:	Relais de sortie activé; pas de temporisation
- Clignotement (allumage court, extinction longue)	Relais de sortie non activé; temporisation
- Clignotement (allumage long, extinction courte)	Relais de sortie activé; temporisation

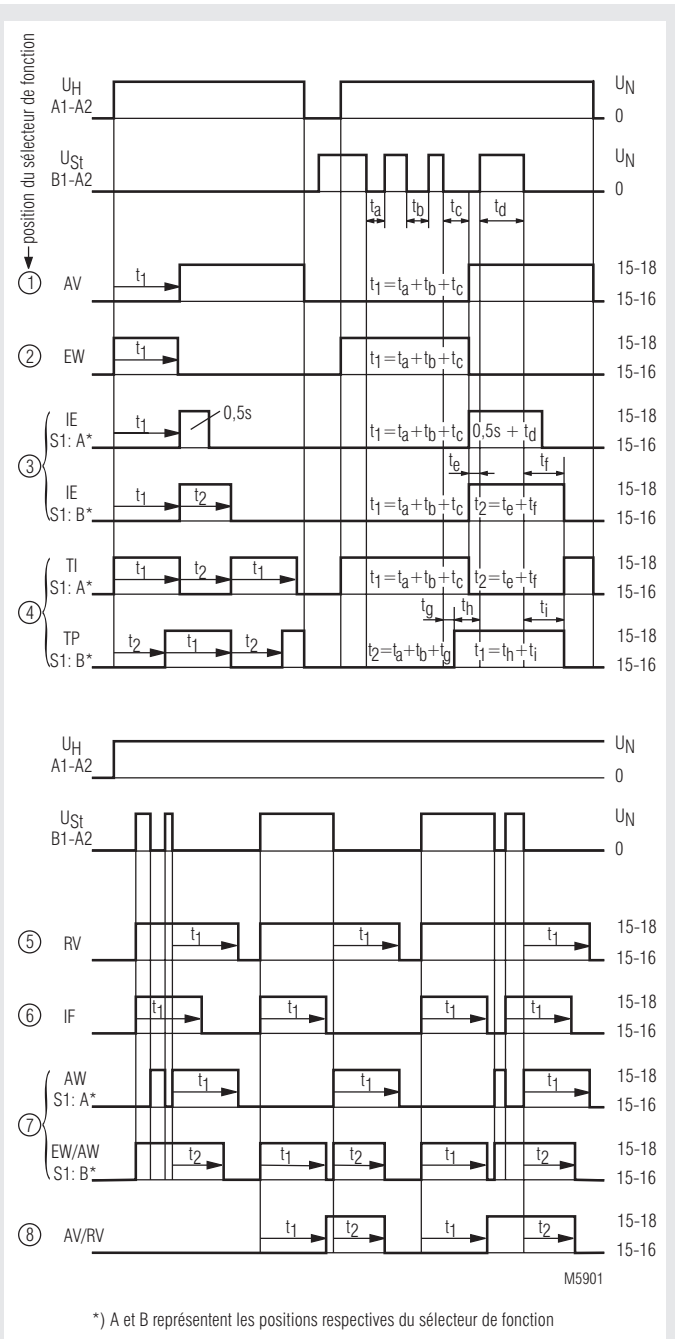
Diagramme de fonctionnement



MK 7850N/200

- ① ... ⑧ = position du sélecteur de fonction
- ① AV = temporisation à l'appel
 - ② EW = contact fugitif à l'enclenchement
 - ③ IE = émetteur d'imp. retardées
 - ④ BI = clignoteur, début par impulsion
 - ⑤ RV = temporisation à la chute
 - ⑥ IF = conformateur d'impulsions
 - ⑦ AW = contact fugitif à la coupure
 - ⑧ AV/RV = temporisation à l'appel / à la chute

Diagramme de fonctionnement



MK 7850N/500

- ① ... ⑧ = position du sélecteur de fonction
- ① AV = temporisation à l'appel
 - ② EW = contact fugitif à l'enclenchement
 - ③ IE = émetteur d'imp. tempor. S1 en position A: t_1 réglable, $t_2 = \text{fixe } 0,5 \text{ s}$ S1 en position B: t_1 et t_2 réglables
 - ④ TI = émetteur d'impulsions, début par impulsion S1 in Stellung A TP = émettre d'impulsions, début par pause, S1 en position B
 - ⑤ RV = temporisation à la chute
 - ⑥ IF = conformateur d'impulsions
 - ⑦ AW = contact fugitif à la coupure S1 en position A EW/AW = contact fugitif à l'enclenchement et à la coupure S1 en position B
 - ⑧ AV/RV = temporisation à l'appel / à la chute

Borniers	
Repérage des bornes	Description du Signal
A1, A2	Tension auxiliaire
B1(+), A2	Entrée de commande (diverses options de contrôle, en fonction de la fonction de temps sélectionné)
X1, X2	Entrée de commande (2. INV retardé ou contact instantané) X1/X2 pas ponté: 2. INV 25-26-28 retardé X1/X2 ponté: 2. INV 21-22-24 contact instantané
X3, X2	Entrée de commande (interruption du déroulement du temps/addition de temps) X3/X2 ponté: interruption du déroulement du temps X3/X2 pas ponté: continué temporisation (avec addition de temps)
Z1, Z2	Entrée pour la connexion d'un potentiomètre à distance pour régler le temps t1
Z3, Z2	Entrée pour la connexion d'un potentiomètre à distance pour régler le temps t2
15, 16, 18	1. INV (retardé)
25, 26, 28	2. INV (retardé), pas ponté à X1/X2 2. INV (contact instantané), ponté à X1/X2
21, 22, 24	

Remarques

Commande de A1/A2 par sonde

La commande peut aussi bien être effectuée par sonde 3 fils (tensions DC) que par sonde 2 fils (AC ou DC). Lors de l'utilisation de sondes >24V sans protection C.C., il est recommandé de monter une résistance de limitation d'intensité en série pour limiter le courant d'enclenchement de pointe. La valeur de la résistance se calcule comme suit:

$R_v = \text{Tension d'utilisation} / \text{courant max d'enclenchement de la sonde}$
La résistance ne doit pas être surdimensionnée Résistances max:
Tension d'utilisation: 48 V 60 V 110 V 230 V
max. Résistance R_v : 270 W 390 W 680 W 1,8kW (1W)

Contact instantané

Le shuntage des bornes X1 et X2 permet de modifier la programmation du module, soit de 2 inverseurs temporisés à 1 inverseur temporisé et 1 contact instantané. Le contact 25-26-28 est temporisé sans pont à X1-X2 et est instantané avec pont à X1-X2. Le marquage des bornes est alors 21-22-24 pour ce contact instantané. Ce dernier fonctionne dès l'application de la tension de service.

Il ne faut pas raccorder d'autres potentiels de tension à X1 et X2, car ils pourraient endommager l'appareil.

Aide au réglage

La durée de la période de clignotement de la DEL jaune pendant la temporisation est de $1 s \pm 4 \%$ et peut donc s'utiliser pour faciliter le réglage. C'est particulièrement utile dans la plage fine inférieure et pour les temporisations importantes, car les facteurs de multiplication entre les plages sont exacts.

Exemple:

Temporisation à régler = 40 min; doit être réglée en précision dans la plage de 3 à 300 min; or, les mesures de temps durent longtemps et nécessitent plusieurs cycles en temps réel. Pour accélérer le réglage, on commute sur la plage 0,03 ... 3 min. Le réglage de précision devrait donc être ici de 0,4 min (= 24 s). La temporisation est déclenchée et le potentiomètre pour le réglage de précision positionné sur une fenêtre de 24 périodes de clignotement de la DEL jaune. Ensuite, on revient à la plage 3 ... 300 min et le réglage est terminé.

Interruption de la temporisation / Addition du temps avec B1

Pour les fonctions AV, EW, IE et BI, la temporisation peut être interrompue à tout moment en pilotant B1 (+), et reprise en coupant la tension de commande (addition de temps).

Remarques

Entrée de commande B1

Les fonctions RV, IF, AW, AV / RV doivent être pilotées par l'entrée de commande B1 (+) avec potentiel par rapport à la borne A2. Pour cela, on peut tout aussi bien choisir la tension auxiliaire de la borne A1 que n'importe quelle autre tension dans la plage AC/DC 12 ... 240 V. L'utilisation de charges parallèles comme les contacteurs de B1 (+) vers A2 est également autorisée.

En fonction IF, la mise sous tension simultanée de l'entrée de commande B1 (+) et d'A1 déclenche une impulsion de sortie d'une durée t1 déterminée.

Avec la variante MK 7850N/500, cette impulsion peut aussi être supprimée (positionner le curseur des fonctions supplémentaires S1 sur "B").

Interruption du déroulement du temps / Addition du temps avec X3

Le déroulement de la temporisation peut être interrompu dans toutes les fonctions, également dans la fonction RV, IF, AW et AB/RV par pontage de X2/X3.

L'ouverture de ce pont permet l'addition du temps cad la continuation de la temporisation.

Lorsque les bornes X2 et X3 sont pontées, on ne tient pas compte de B1 et la DEL jaune reste dans l'état qu'elle était avant interruption du temps.

Un potentiel étrangé n'est pas autorisé sur les bornes X2 et X3 afin de ne pas endommager le relais.

Potentiomètres à distance

Sur la variante MK 7850N/500, les réglages de temps t1 et t2 peuvent également s'effectuer par potentiomètres à distance de 10 kΩ:

- bornes Z1 - Z2: branchement du potentiomètre 10 kΩ pour la durée t1
- bornes Z2 - Z3: branchement du potentiomètre 10 kΩ pour la durée t2

Pour cela, il faut régler les boutons rotatifs correspondants de l'appareil sur le minimum.

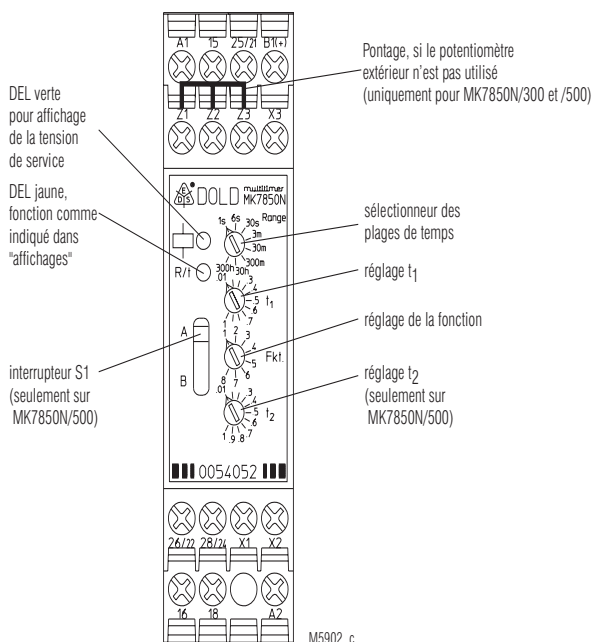
Les câbles d'alimentation des potentiomètres doivent être séparés de ceux qui amènent la tension alternative du réseau. En cas d'impossibilité, il est recommandé de blinder les câbles de potentiomètre, le blindage devant être raccordé à la borne Z2.

Il ne faut pas raccorder d'autres potentiels de tension à Z1, Z2 et Z3, car ils pourraient endommager l'appareil.

Fonctions supplémentaires

Sur la variante MK 7850N/500, les fonctions supplémentaires sont sélectionnées en position 3, 4 et 7 du sélecteur de fonction par le curseur S1 (position B) à l'avant du module. En outre, cette variante de module permet de programmer une seconde temporisation t2 à l'aide du bouton rotatif inférieur pour les fonctions 3, 4, 7 et 8 (voir diagramme de fonctionnement). La plage de temps active reste la même que pour t1.

Réglage du module



Attention

Si l'on n'utilise pas de potentiomètre à distance, il faut shunter Z1 - Z2 ou Z2 - Z3.

Caractéristiques techniques

Circuit de temporisation

Plages de temps:	8 plages de temps sur le même module, sélectionnables par commutateur
	0,02 ... 1 s 0,3 ... 30 min
	0,06 ... 6 s 3 ... 300 min
	0,3 ... 30 s 0,3 ... 30 h
	0,03 ... 3 min 3 ... 300 h
Réglage t1, t2:	Linéaire, 1:100 sur échelle relative (t2 uniquement sur MK 7850N/500)

Exactitude de réglage:	± 10 %
Temps de réarmement:	
en DC 24 V:	15 ms
en DC 240 V:	50 ms
en AC 230 V:	80 ms
Précision de répétition:	± 0,5 % de la valeur limite de réglage de temps + 20 ms
Incidence de la tension et de la température:	< 1 % dans l'ensemble de la plage de service

Entrée

Tension assignée U_N:	AC/DC 12 ... 240 V
Plage de tensions:	0,8 ... 1,1 U _N
Tension de retombée (A1/A2)	
	Contact temporisé C. instantané
AC 50 Hz:	Env. 7,5 V Env. 3 V
DC:	Env. 7 V Env. 3,3 V
Courant résiduel max. adm. en pilotage par détecteur de proximité à deux fils (A1-A2)	
jusqu'à AC/DC 150 V:	AC ou DC 5 mA
jusqu'à AC/DC 264 V:	AC ou DC 3 mA
Courant de commande B1:	Env. 1 mA dans l'ensemble de la plage de tensions
Tps min. d'encl./coupure du contact de commande B1(+)	
AC 50 Hz:	Env. 15 ms / 60 ms
DC:	Env. 5 ms / 60 ms
Tension de retombée (B1/A2)	
AC 50 Hz:	Env. 3,5 V
DC:	Env. 3 V
Consommation nominale	
AC 12 V:	Env. 1,5 VA
AC 24 V:	Env. 2 VA
AC 240 V:	Env. 3 VA
DC 12 V:	Env. 1 W
DC 24 V:	Env. 1 W
DC 240 V:	Env. 1 W
Fréquence assignée:	45 ... 400 Hz

Sortie

Garnissage en contacts	
MK 7850N.82:	2 contacts INV, dont 1 programmé en contact instantané:
sans shunt X1-X2:	25-26-28 contacts INV temporisé
avec shunt X1-X2:	21-22-24 contact instantané pour U _N sur A1-A2
Matériau des contacts:	AgNi
Tension assignée d'emploi:	AC 250 V
Courant thermique I_{th}:	Voir courbe limite de courant totalisateur (max. 4 A chacun contact)
Pouvoir de coupure	
en AC 15	
contacts NO:	3 A / AC 230 V IEC/EN 60947-5-1
contacts NF:	1 A / AC 230 V IEC/EN 60947-5-1
en DC 13 à 0,1 Hz:	1 A / DC 24 V IEC/EN 60947-5-1
Longévité électrique	
en AC 15 pour 1 A, AC 230 V:	1,5 x 10 ⁵ manoeuvres IEC/EN 60947-5-1
Cadence admissible:	36000 manoeuvres / h
Tenue aux courts-circuits, calibre max. de fusible:	4 A gG / gL IEC/EN 60947-5-1
Longévité mécanique:	≥ 30 x 10 ⁶ manoeuvres

Caractéristiques techniques

Caractéristiques générales

Type nominal de service:	Service permanent
Plage de températures:	
Opération:	- 40 ... + 60 °C (des températures plus élevées voir courbe limite de courant totalisateur)
	- 40 ... + 70 °C
Stockage:	- 40 ... + 70 °C
Humidité ambiante relative:	93 % à 40 °C
Altitude:	≤ 2000 m
Distances dans l'air et lignes de fuite	
Catégorie de surtension / degré de contamination:	4 kV / 2 (isolation de base) IEC 60664-1
Catégorie de surtension:	III
Test de tension d'isolement, essai de typ:	2,5 kV; 1 min
CEM	
Décharge électrostatique:	8 kV (dans l'air) IEC/EN 61000-4-2
Rayonnement HF:	30 V / m IEC/EN 61000-4-3
80 MHz ... 1 GHz:	20 V / m
1 GHz ... 2,7 GHz:	10 V / m
Tensions transitoires:	2 kV IEC/EN 61000-4-4
Surtensions	
entre câbles d'alimentation:	2 kV IEC/EN 61000-4-5
entre câble et terre:	4 kV IEC/EN 61000-4-5
HF induite par conducteurs:	10 V IEC/EN 61000-4-6
Antiparasitage:	Seuil classe A EN 55011
Degré de protection	
Boîtier:	IP 40 IEC/EN 60 529
Bornes:	IP 20 IEC/EN 60 529
Boîtier:	Thermoplastique à comportement V0 selon UL Subject 94
Résistance aux vibrations:	Amplitude 0,35 mm, fréquence 10 ... 55 Hz, IEC/EN 60068-2-6 40 / 060 / 04 IEC/EN 60068-1
Résistance climatique:	EN 50005
Repérage des bornes:	
Connectiques	DIN 46228-1/-2/-3/-4
Fixation des conducteurs:	Vis de serrage cruciformes imperdables M 3,5 bornes intégrées avec protection contre la rupture de conducteur ou bornes ressorts
Couple de serrage:	0,8 Nm IEC/EN 60999-1
Fixation instantanée:	Sur rail IEC/EN 60715
Poids net:	150 g

Dimensions

Largeur x hauteur x prof.	
MK 7850N/200:	22,5 x 90 x 97 mm
MK 7850N/200 PC:	22,5 x 111 x 97 mm
MK 7850N/200 PS:	22,5 x 104 x 97 mm

Classification selon DIN EN 50155

Oscillations et chocs: Catégorie 1, classe B IEC/EN 61373
Température ambiante: conforme à OT1 et OT2
OT3 et OT4 avec restrictions

Vernissage de protection du CI: non

Données UL

Pouvoir de coupure:
Température ambiante 60°C: Pilot duty B300
5 A 250 V AC G.P.
uniquement pour 60°/75°C
conducteur cuivre

Connectique:
bornes à vis fixe: AWG 20 - 12 Sol /Str Torque 0.8 Nm
bornes PS: AWG 20 - 14 Sol Torque 0.8 Nm
AWG 20 - 16 Str Torque 0.8 Nm
bornes PC: AWG 20 - 12 Sol /Str



Les valeurs techniques qui ne sont pas spécifiées ci-dessus sont spécifiées dans les valeurs techniques générales.

Données CCC

Pouvoir de coupure
selon AC 15
contact NO: 1,5 A / AC 230 V
DC 13: 1 A / DC 24 V



Les valeurs techniques qui ne sont pas spécifiées ci-dessus sont spécifiées dans les valeurs techniques générales.

Version standard

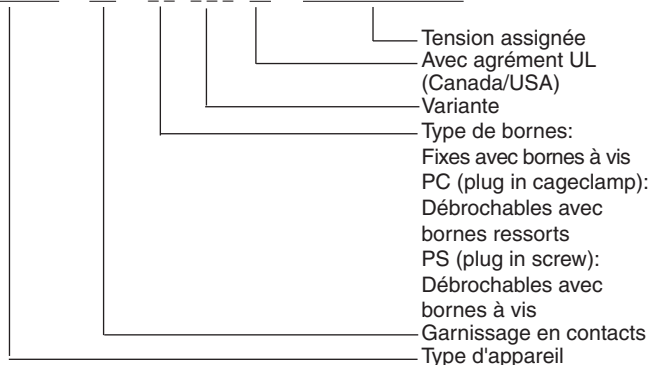
- MK 7850N.82/200/61 AC/DC 12 ... 240 V
- Référence: 0056618
- Sortie: 2 contacts INV dont 1 programmable en contact instantané
- Tension assignée U_N : AC/DC 12 ... 240 V
- Plages de temps: de 0,02 s à 300 h
- Largeur utile: 22,5 mm

Variante

- MK 7850N.82/300: Comme MK 7850N.82/200 mais avec possibilité de raccorder 1 potentiomètre à distance 10 kΩ (t1)
- MK 7850N.82/500: Seconde plage de temps t2, possibilité de raccorder 2 potentiomètres à distance 10 kΩ (t1 et 2), 2 autres fonctions programmables par curseur S1:
- Emetteur d'impulsions, début par pause (TP)
 - Contact fugitif à l'encl. et à la coupure (EW/AW)

Exemple de commande de la variante

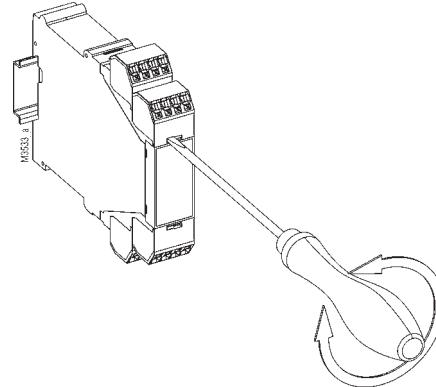
MK 7850N .82 / / /61 AC/DC 12 ... 240 V



Remarques

Démontage des borniers amovibles

1. Mise hors tension de l'appareil
2. Enfoncer un tourne-vis dans la fente entre la face avant et le bornier
3. Tourner le tourne-vis pour libérer le bornier
4. Tenir compte du fait que les borniers ne doivent être montés qu'à leur place appropriée



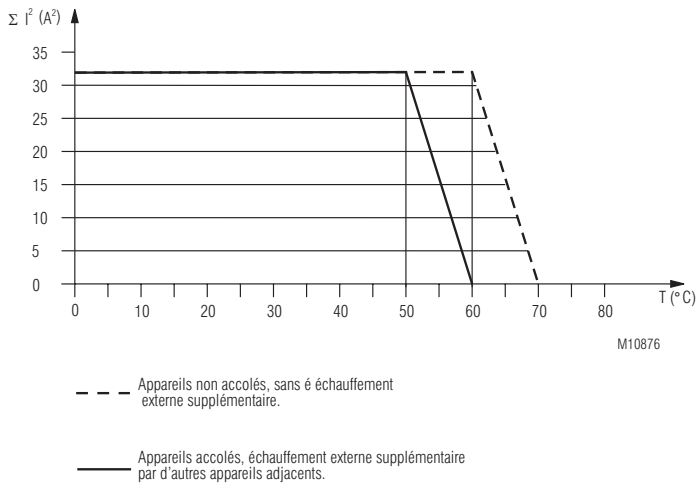
Entretien et remise en état

- Cet appareil ne contient pas de composants requérant un entretien.
- En cas de dysfonctionnement, ne pas ouvrir l'appareil, mais le renvoyer au fabricant.

Diagnostics des défauts

Défaut	Cause possible
DEL vert ne s'allume pas	L'alimentation n'est pas connectée
Temporisation ne commence pas	Entrée de contrôle B1 non connectée

Courbes caractéristiques



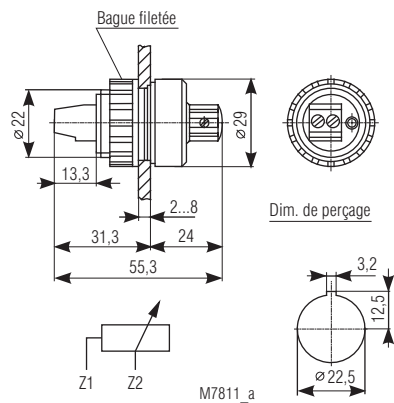
courbe limite de courant totalisateur

Accessoires

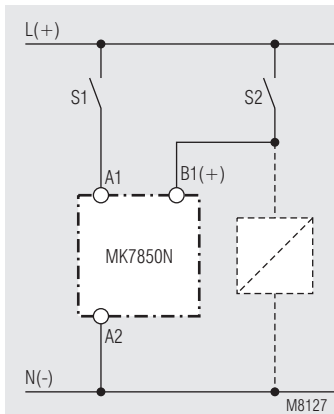
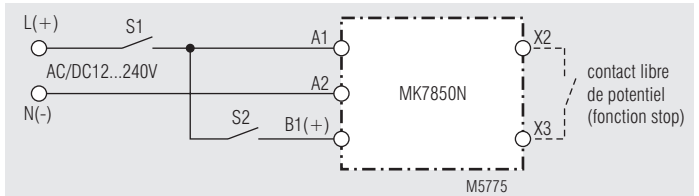
AD 3: Potentiomètre à distance 10 kΩ
Référence: 0028962

Le potentiomètre permet de régler la minuterie à distance. Il faut pour cela régler le potentiomètre interne à l'appareil sur la valeur minimale.

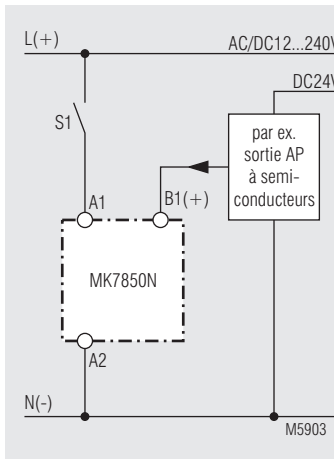
Protection face avant: IP %0



Exemples de raccordement

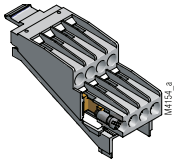
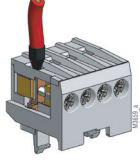
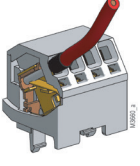
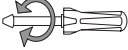
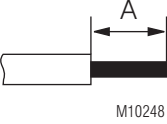
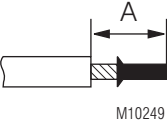
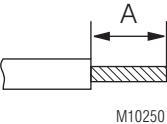


Pilotage par charge couplée en parallèle

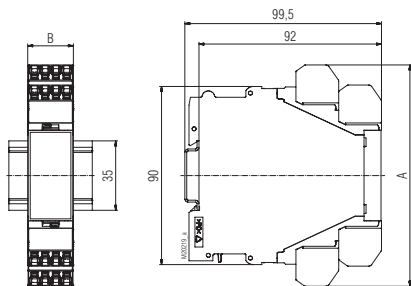


Pilotage de A1 et B1-par diverses tensions

DE	Anschlussstechnik
EN	Connection Technology
FR	Technologie de connexion

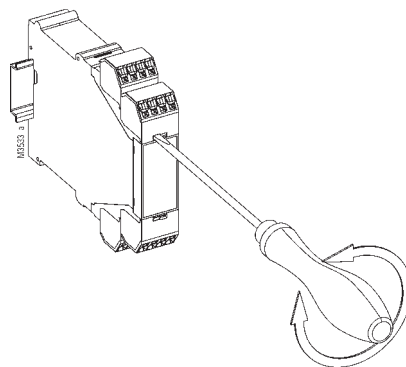
	Schraubklemmen, nicht abnehmbar Screw terminals, fixed Bornes à vis, fixes	Schraubklemmen, abnehmbar Screw terminals, pluggable Bornes à vis, amovibles	Federkraftklemmen, abnehmbar Cage clamp terminals, pluggable Bornes ressorts, amovibles	
				
	∅ 4 mm / PZ 1 0,8 Nm 7 LB. IN	∅ 4 mm / PZ 1 0,8 Nm 7 LB. IN	DIN 5264-A; 0,5 x 3	
	A = 8 mm 1 x 0,5 ... 4 mm ² 1 x AWG 20 to 12 2 x 0,5 ... 2,5 mm ² 2 x AWG 20 to 14	A = 8 mm 1 x 0,5 ... 4 mm ² 1 x AWG 20 to 12 2 x 0,5 ... 2,5 mm ² 2 x AWG 20 to 14	A = 10 ... 12 mm 1 x 0,5 ... 2,5 mm ² 1 x AWG 20 to 14	A = 12 mm 1 x 4 mm ² 1 x AWG 20 to 12
	A = 8 mm 1 x 0,5 ... 2,5 mm ² 1 x AWG 20 to 14 2 x 0,5 ... 1,5 mm ² 2 x AWG 20 to 16	A = 8 mm 1 x 0,5 ... 2,5 mm ² 1 x AWG 20 to 14 2 x 0,5 ... 1,5 mm ² 2 x AWG 20 to 16	A = 10 ... 12 mm 1 x 0,5 ... 1,5 mm ² 1 x AWG 20 to 16	A = 12 mm 1 x 2,5 mm ² 1 x AWG 20 to 14
	A = 8 mm 1 x 0,5 ... 2,5 mm ² 1 x AWG 20 to 14 2 x 0,5 ... 1,5 mm ² 2 x AWG 20 to 16	A = 8 mm 1 x 0,5 ... 2,5 mm ² 1 x AWG 20 to 14 2 x 0,5 ... 1,5 mm ² 2 x AWG 20 to 16	A = 10 ... 12 mm 1 x 0,5 ... 1,5 mm ² 1 x AWG 20 to 16	A = 12 mm 1 x 1,5 ... 4 mm ² 1 x AWG 20 to 14

DE	Maßbilder (Maße in mm)
EN	Dimensions (dimensions in mm)
FR	Dimensions (dimensions en mm)



	A	B
MK 7850N	90	22,5
MK 7850N PS	104	22,5
MK 7850N PC	111	22,5

DE	Montage / Demontage der Klemmenblöcke
EN	Mounting / disassembly of the terminal blocks
FR	Démontage des borniers amovibles



DE	EG-Konformitätserklärung
EN	CE-Declaration of Conformity
FR	Déclaration de conformité européenne

EU-Konformitätserklärung
Declaration of Conformity
Déclaration de conformité européenne



Hersteller: E. Dold & Söhne KG
 Manufacturer: Bregstraße 18
 Fabricant: D-78120 Furtwangen
 Germany

Produktbezeichnung: **Multifunktionsrelais** **MK7850N**
 Product description: Multifunction Relay
 Désignation du produit: Relais multifonctions

Das bezeichnete Produkt stimmt mit den Vorschriften folgender Europäischer Richtlinien überein:
 The indicated product is in conformance with the regulations of the following european directives:
 Le produit désigné est conforme aux instructions des directives européennes:

Niederspannungs-Richtlinie: 2014/35/EU EU-Abl. L96/357, 29.03.2014
 Low Voltage Directive:
 Directives-basse tension:

EMV-Richtlinie: 2014/30/EU EU-Abl. L96/79, 29.03.2014
 EMC-Directive:
 Directives-CEM:

RoHS-Richtlinie: 2011/65/EU EU-Abl. L174/88, 01.07.2011
 RoHS-Directive / Directives-RoHS:

Prüfgrundsätze: EN 61000-6-4 : 2007 + A1: 2011
 Tested according to: EN 61000-6-2 : 2005
 Lignes de contrôle: EN 61812-1 : 2011


Aussteller: E. Dold & Söhne KG
 Executor: Bregstraße 18
 Souscripteur: D-78120 Furtwangen

Ort, Datum: Furtwangen, 05.06.2018
 Place, Date:
 Lieu, date:

Rechtsverbindliche

Unterschrift:

Signature of
 authorized person:
 Signature du PDG:

ppa. 
 Christian Dold -Produktmanagement-

Diese Original - Erklärung bescheinigt die Übereinstimmung mit den genannten Richtlinien, beinhaltet jedoch keine Zusicherung von Eigenschaften. Die Hinweise der Produktdokumentation sind zu beachten.

This original declaration confirms the conformity of the mentioned directives but does not comprise any guarantee of the product characteristics. The directives of the product documentation are to be considered.

Cette déclaration originale certifie la conformité des directives nommées mais ne comprend aucune garantie des caractéristiques du produit. Les directives de la documentation du produit sont à considérer.