



## SAFEMASTER Not-Aus-Modul RK 5942

DE  
EN  
FR

Original

0275080

**DOLD** 

**E. DOLD & SÖHNE KG**  
Postfach 1251 • 78114 Furtwangen • Deutschland  
Telefon +49 7723 6540 • Fax +49 7723 654356  
dold-relays@dold.com • www.dold.com

# Inhaltsverzeichnis

Symbol- und Hinweiserklärung.....	3
Allgemeine Hinweise .....	3
Bestimmungsgemäße Verwendung .....	3
Sicherheitshinweise.....	3
Funktionsdiagramm .....	5
Schaltbilder.....	5
Zulassungen und Kennzeichen .....	5
Anwendungen.....	5
Geräteanzeige .....	5
Anschlussklemmen.....	5
Blockschaltbilder.....	6
Technische Daten .....	6
Standardtype .....	7
Vorgehen bei Störungen.....	7
Wartung und Instandsetzung.....	7
Kennlinien.....	7
Anwendungsbeispiele.....	8
Anwendungsbeispiele.....	9
Beschriftung und Anschlüsse .....	31
Maßbilder (Maße in mm) .....	32
Sicherheitstechnische Kenndaten .....	33
EG-Konformitätserklärung .....	34
Notizen .....	35



Vor der Installation, dem Betrieb oder der Wartung des Gerätes muss diese Anleitung gelesen und verstanden werden.



Installation nur durch Elektrofachkraft!



Nicht im Hausmüll entsorgen!  
Das Gerät ist in Übereinstimmung mit den national gültigen Vorgaben und Bestimmungen zu entsorgen.



Aufbewahren für späteres Nachschlagen

Um Ihnen das Verständnis und das Wiederfinden bestimmter Textstellen und Hinweise in der Betriebsanleitung zu erleichtern, haben wir wichtige Hinweise und Informationen mit Symbolen gekennzeichnet.

### Symbol- und Hinweiserklärung



**GEFAHR:**  
Bedeutet, dass Tod oder schwere Körperverletzung eintreten wird, wenn die entsprechenden Vorsichtsmaßnahmen nicht getroffen werden.



**WARNUNG:**  
Bedeutet, dass Tod oder schwere Körperverletzung eintreten kann, wenn die entsprechenden Vorsichtsmaßnahmen nicht getroffen werden.



**VORSICHT:**  
Bedeutet, dass eine leichte Körperverletzung eintreten kann, wenn die entsprechenden Vorsichtsmaßnahmen nicht getroffen werden.



**INFO:**  
Bezeichnet Informationen, die Ihnen bei der optimalen Nutzung des Produktes behilflich sein sollen.



**ACHTUNG:**  
Warnt vor Handlungen, die einen Schaden oder eine Fehlfunktion des Gerätes, der Geräteumgebung oder der Hard-/Software zur Folge haben können.

### Allgemeine Hinweise

Die hier beschriebenen Produkte wurden entwickelt, um als Teil einer Gesamtanlage oder Maschine sicherheitsgerichtete Funktionen zu übernehmen. Ein komplettes sicherheitsgerichtetes System enthält in der Regel Sensoren, Auswerteeinheiten, Meldegeräte und Konzepte für sichere Abschaltungen. Es liegt im Verantwortungsbereich des Herstellers einer Anlage oder Maschine die korrekte Gesamtfunktion sicherzustellen. DOLD ist nicht in der Lage, alle Eigenschaften einer Gesamtanlage oder Maschine, die nicht durch DOLD konzipiert wurde, zu garantieren. Das Gesamtkonzept der Steuerung, in die das Gerät eingebunden ist, ist vom Benutzer zu validieren. DOLD übernimmt auch keine Haftung für Empfehlungen, die durch die nachfolgende Beschreibung gegeben bzw. impliziert werden. Aufgrund der nachfolgenden Beschreibung können keine neuen, über die allgemeinen DOLD-Lieferbedingungen hinausgehenden Garantie-, Gewährleistungs- oder Haftungsansprüche abgeleitet werden.

### Bestimmungsgemäße Verwendung

Das RK 5942 dient dem sicherheitsgerichteten Unterbrechen eines Sicherheitsstromkreises. Es kann zum Schutz von Personen und Maschinen in Anwendungen mit Not-Halt-Tastern und Schutztüren verwendet werden. Bei bestimmungsgemäßer Verwendung und Beachtung dieser Anleitung sind keine Restrisiken bekannt. Bei Nichtbeachtung kann es zu Personen- und Sachschäden kommen.

### Sicherheitshinweise



#### **Gefahr durch elektrischen Schlag!** **Lebensgefahr oder schwere Verletzungsgefahr.**

- Stellen Sie sicher, dass Anlage und Gerät während der elektrischen Installation in spannungsfreiem Zustand sind und bleiben.
- Das Gerät darf nur für die in der mitgeltenden Betriebsanleitung / Datenblatt vorgesehenen Einsatzfälle verwendet werden. Die Hinweise in den zugehörigen Dokumentationen müssen beachtet werden. Die zulässigen Umgebungsbedingungen müssen eingehalten werden.
- Der Berührungsschutz der angeschlossenen Elemente und die Isolation der Zuleitungen sind für die höchste am Gerät anliegende Spannung auszulegen.
- Beachten Sie die VDE- sowie die örtlichen Vorschriften, insbesondere hinsichtlich Schutzmaßnahmen.



#### **Brandgefahr oder andere thermische Gefahren!** **Lebensgefahr, schwere Verletzungsgefahr oder Sachschäden.**

- Das Gerät darf nur für die in der mitgeltenden Betriebsanleitung / Datenblatt vorgesehenen Einsatzfälle verwendet werden. Die Hinweise in den zugehörigen Dokumentationen müssen beachtet werden. Die zulässigen Umgebungsbedingungen müssen eingehalten werden. Insbesondere muss die Stromgrenzkurve beachtet werden.
- Das Gerät darf nur von sachkundigen Personen installiert und in Betrieb genommen werden, die mit dieser technischen Dokumentation und den geltenden Vorschriften über Arbeitssicherheit und Unfallverhütung vertraut sind.



#### **Funktionsfehler!** **Lebensgefahr, schwere Verletzungsgefahr oder Sachschäden.**

- Das Gerät darf nur für die in der mitgeltenden Betriebsanleitung / Datenblatt vorgesehenen Einsatzfälle verwendet werden. Die Hinweise in den zugehörigen Dokumentationen müssen beachtet werden. Die zulässigen Umgebungsbedingungen müssen eingehalten werden.
- Das Gerät darf nur von sachkundigen Personen installiert und in Betrieb genommen werden, die mit dieser technischen Dokumentation und den geltenden Vorschriften über Arbeitssicherheit und Unfallverhütung vertraut sind.
- Montieren Sie das Gerät in einen Schaltschrank mit IP 54 oder besser; Staub und Feuchtigkeit können sonst zur Beeinträchtigung der Funktion führen.



#### **Installationsfehler!** **Lebensgefahr, schwere Verletzungsgefahr oder Sachschäden.**

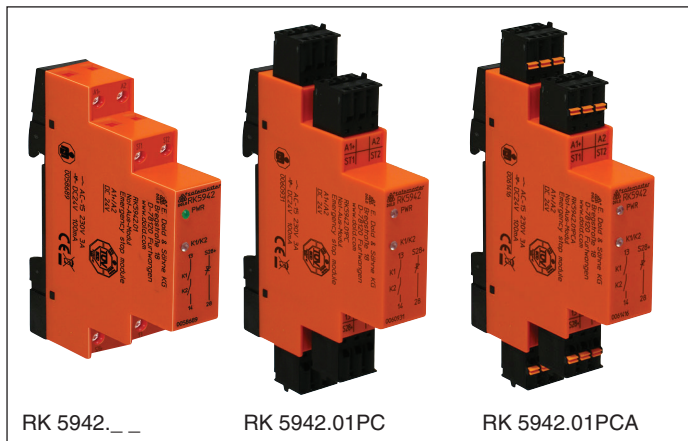
- Sorgen Sie an allen Ausgangskontakten bei kapazitiven und induktiven Lasten für eine ausreichende Schutzbeschaltung.



#### **Achtung!**

- Die Sicherheitsfunktion muss bei Inbetriebnahme des Gerätes ausgelöst werden.
- **AUTOMATISCHER START!**  
Gemäß IEC/EN 60 204-1 Punkt 9.2.5.4.2 darf nach dem Stillsetzen im Notfall kein automatischer Start erfolgen. Deshalb muss in den Betriebsarten mit automatischem Start, eine übergeordnete Steuerung einen automatischen Start nach einem Not-Aus verhindern.
- Zur Demontage der steckbaren Klemmenblöcke (Stecker) muss das Gerät spannungsfrei geschaltet werden. Die Klemmenblöcke (Stecker) A1+ / A2, 13 / 14 und S28+ / S28 lassen sich nur auf den zugehörigen Steckplatz montieren.
- Der Kontakt S28+ darf nicht hinter dem Not-Aus-Schalter, z.B. an die Klemme A1 des Not-Aus-Moduls angeschlossen werden.
- Durch Öffnen des Gehäuses oder eigenmächtige Umbauten erlischt jegliche Gewährleistung.





RK 5942.\_ \_

RK 5942.01PC

RK 5942.01PCA

- Entspricht
  - Performance Level (PL) e und Kategorie 4 nach EN ISO 13849-1
  - SIL-Anspruchsgrenze (SIL CL) 3 nach IEC/EN 62061
  - Safety Integrity Level (SIL) 3 nach IEC/EN 61508 und IEC/EN 61511
- 1- oder 2-kanalige Beschaltung
- Ausgang: 1 Schließer und 1 Halbleiter-Meldeausgang
- LED-Anzeigen für Relais 1 / 2 und Betriebsspannung
- 17,5 mm Baubreite und 64 mm Bautiefe

### Zulassungen und Kennzeichen



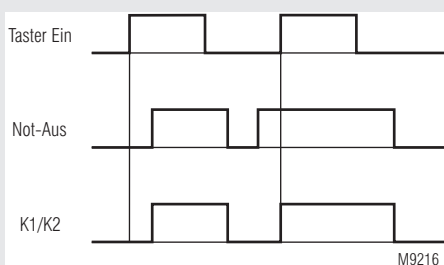
### Anwendungen

- Schutz von Personen und Maschinen
- Not-Aus-Schaltungen von Maschinen

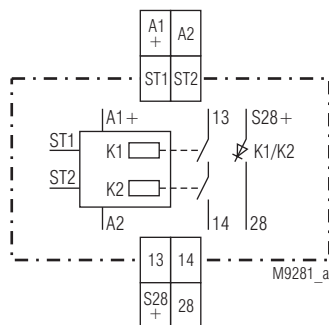
### Geräteanzeige

- LED Netz: leuchtet bei anliegender Betriebsspannung
- LED K1/K2: leuchtet bei bestromten Relais K1/K2

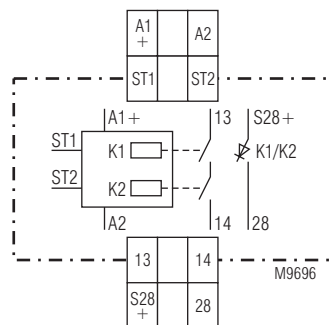
### Funktionsdiagramm



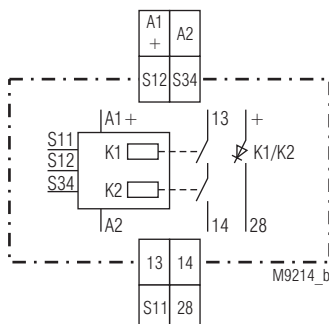
### Schaltbilder



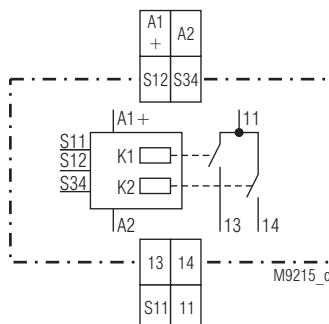
RK 5942.01



RK 5942.01PC  
RK 5942.01PCA



RK 5942.02

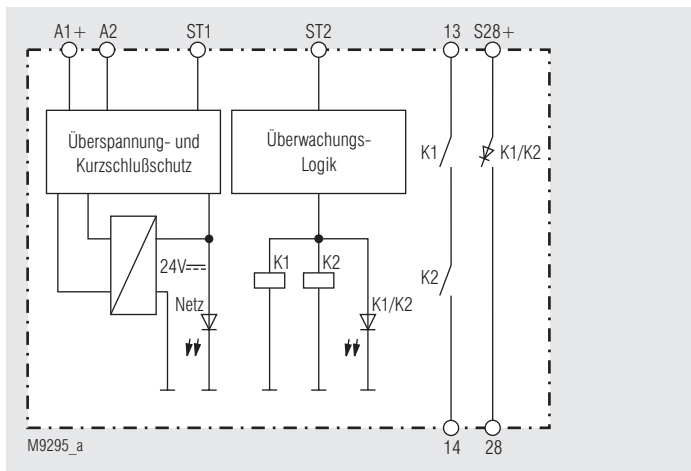


RK 5942.03

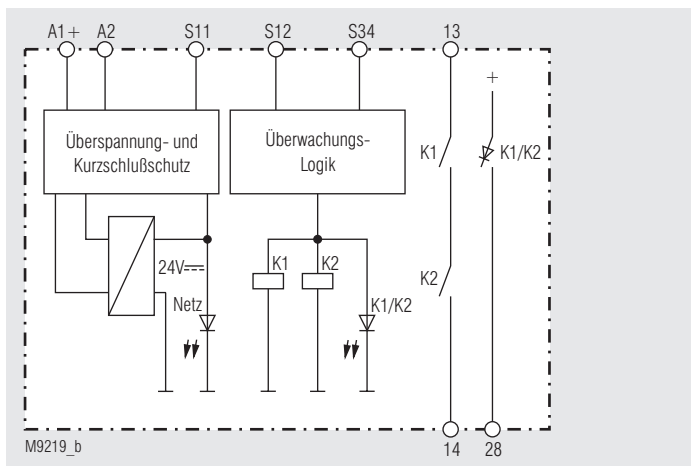
### Anschlussklemmen

Klemmenbezeichnung	Signalbeschreibung
A1+	+ / L
A2	- / N
ST2, S12, S34	Steuereingang
ST1, S11	Steuerausgang
11, 13, 14	Schließer zwangsgeführt für Freigabekreis
S28+	Versorgungsspannung für Halbleiterausgang
28	Halbleiter-Meldeausgang

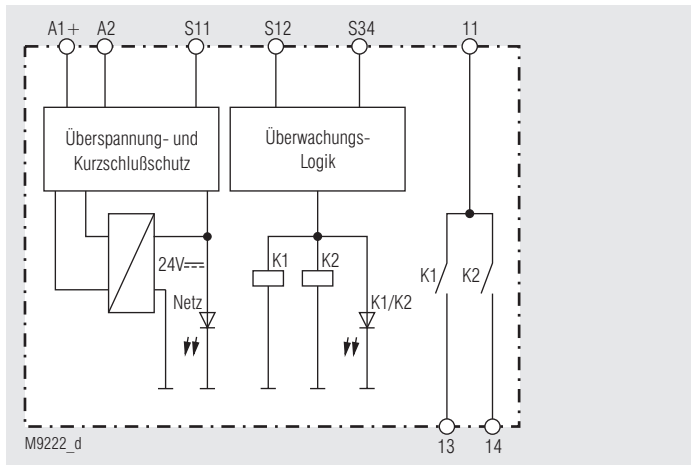
## Blockschaltbilder



RK 5942.01



RK 5942.02



RK 5942.03

## Technische Daten

### Eingang

<b>Nennspannung <math>U_N</math>:</b>	DC 24 V
<b>Spannungsbereich</b> bei 10 % Restwelligkeit:	DC 0,9 ... 1,1 $U_N$
<b>Nennverbrauch:</b>	2,2 W
<b>Steuerspannung an ST1 bw. S11:</b>	typ. DC 22,5 V
<b>Steuerstrom:</b>	typ. 95 mA
<b>Wiederbereitschaftszeit:</b>	0,5 s

### Ausgang

<b>Kontaktbestückung</b> RK 5942.01, RK 5942.02:	1 Schließer, 1 Halbleiter-Meldeausgang
RK 5942.03:	2 Schließer mit gemeinsamer Wurzel

**Der Halbleiterausgang ist nur als Meldeausgang verwendbar. Der Kontakt S28+ darf nicht hinter dem Not-Aus-Schalter, z.B. an die Klemme A1 des Not-Aus-Moduls angeschlossen werden.**

<b>Ansprechzeit:</b>	typ. 80 ms
<b>Rückfallzeit:</b>	typ. 70 ms
<b>Kontaktart:</b>	Relais zwangsgeführt
<b>Thermischer Strom <math>I_{th}</math>:</b>	max. 5 A (siehe Dauerstromgrenzkurve)
<b>Ausgangsennspannung:</b>	AC 250 V
<b>Schaltvermögen</b> nach AC 15:	
Schließer:	3 A / AC 230 V IEC/EN 60947-5-1
nach DC 13:	
Schließer:	2 A / DC 24 V IEC/EN 60947-5-1
in Anlehnung an DC 13:	4 A / DC 24 V bei 0,1 Hz
<b>Elektrische Lebensdauer</b> bei 5 A, AC 230 V $\cos \varphi = 1$ :	> $10^5$ Schaltspiele
<b>Zulässige Schalthäufigkeit:</b>	600 Schaltspiele / h
<b>Kurzschlussfestigkeit</b> max. Schmelzsicherung:	6 A gG / gL IEC/EN 60947-5-1
Sicherungsautomat:	B 6
<b>Mechanische Lebensdauer:</b>	10 x $10^6$ Schaltspiele
<b>Halbleiterausgang:</b>	DC 24 V, 100 mA, kurzschlussfest (siehe Dauerstromgrenzkurve)

Spannung am Ausgang  
bei 100 mA: DC 21,5 V

### Allgemeine Daten

<b>Nennbetriebsart:</b>	Dauerbetrieb
<b>Temperaturbereich:</b>	
Betrieb:	- 15 ... + 55°C
Lagerung:	- 25 ... + 85°C
<b>Betriebshöhe:</b>	< 2000 m
<b>Luft- und Kriechstrecken</b> Bemessungsstoßspannung / Verschmutzungsgrad:	4 kV / 2 IEC 60664-1
<b>EMV</b> Funkentstörung:	IEC/EN 61326-3-1, IEC/EN 62061 Grenzwert Klasse B EN 55011
<b>Schutzart</b> Gehäuse:	IP 40 IEC/EN 60529
Klemmen:	IP 20 IEC/EN 60529
<b>Gehäuse:</b>	Thermoplast mit V0-Verhalten nach UL Subjekt 94
<b>Rüttelfestigkeit:</b>	Amplitude 0,35 mm Frequenz 10 ... 55 Hz, IEC/EN 60068-2-6
<b>Klimafestigkeit:</b>	15 / 055 / 04 IEC/EN 60068-1
<b>Klemmenbezeichnung:</b>	EN 50005
<b>Leiterbefestigung:</b>	Plus-Minus-Klemmschrauben M 3,5 Kastenklemmen oder Federkraftklemmen
<b>Schnellbefestigung:</b>	Hutschiene IEC/EN 60715
<b>Nettogewicht:</b>	110 g

### Geräteabmessungen

<b>Breite x Höhe x Tiefe</b> RK 5942.01; .02; .03:	17,5 x 90 x 71 mm
RK 5942.01PC:	17,5 x 122 x 71 mm
RK 5942.01PCA:	17,5 x 124 x 71 mm
<b>Einbautiefe:</b>	64 mm

## Standardtypen

RK 5942.01 DC 24 V

- Artikelnummer: 0058689
- Ausgang: 1 Schließer, 1 Halbleiter
  - Nennspannung  $U_N$ : DC 24 V
  - Baubreite: 17,5 mm

RK 5942.02 DC 24 V

- Artikelnummer: 0058690
- Ausgang: 1 Schließer, 1 Halbleiter
  - Nennspannung  $U_N$ : DC 24 V
  - Baubreite: 17,5 mm

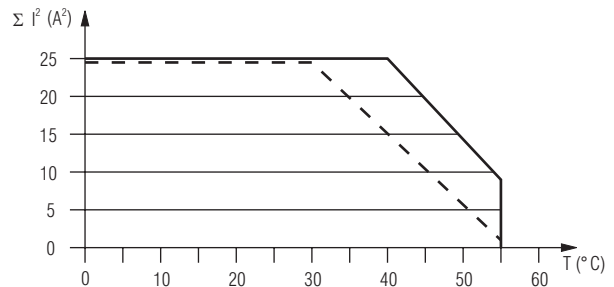
## Vorgehen bei Störungen

Fehler	mögliche Ursache
LED "Netz" leuchtet nicht	- Versorgungsspannung nicht angeschlossen
Gerät kann nicht gestartet werden	- Ein-Taster defekt bzw. ST1-ST2 oder S12-S34 nicht gebrückt - Ein Sicherheitsrelais ist verschweißt (Gerät austauschen)

## Wartung und Instandsetzung

- Das Gerät enthält keine Teile, die einer Wartung bedürfen.
- Bei vorliegenden Fehlern das Gerät nicht öffnen, sondern an den Hersteller zur Reparatur schicken.

## Kennlinien

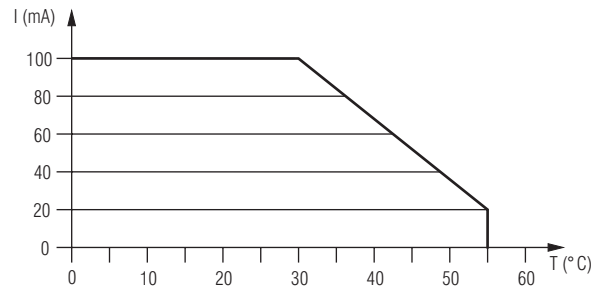


— Gerät nicht angereicht, mit Luftumwälzung.  
Max. Strom bei  $55^\circ\text{C} = 3\text{A} \hat{=} 9\text{A}^2$

- - - Gerät angereicht, mit Fremderwärmung durch Geräte gleicher Last.  
Max. Strom bei  $55^\circ\text{C} = 1,5\text{A} \hat{=} 2,25\text{A}^2$

M9701\_a

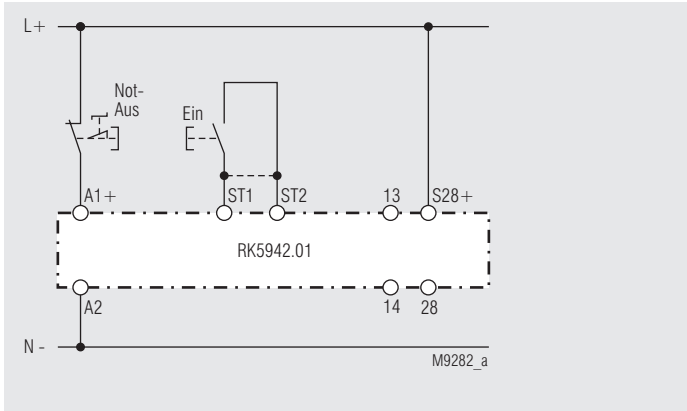
## Dauerstromgrenzkurve Ausgangskontakte



M11188

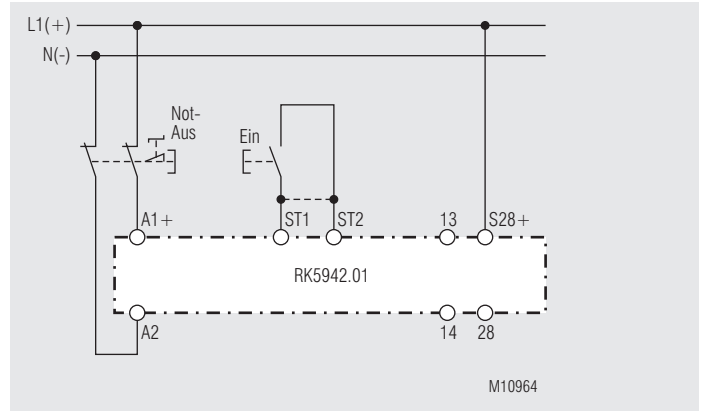
## Dauerstromgrenzkurve Halbleiterausgang

## Anwendungsbeispiele



Einkanalige Not-Aus-Schaltung, wahlweise mit oder ohne automatische Ein-Funktion. Für automatische Ein-Funktion ist Brücke ST1 - ST2 zu setzen. Der Ein-Taster entfällt.

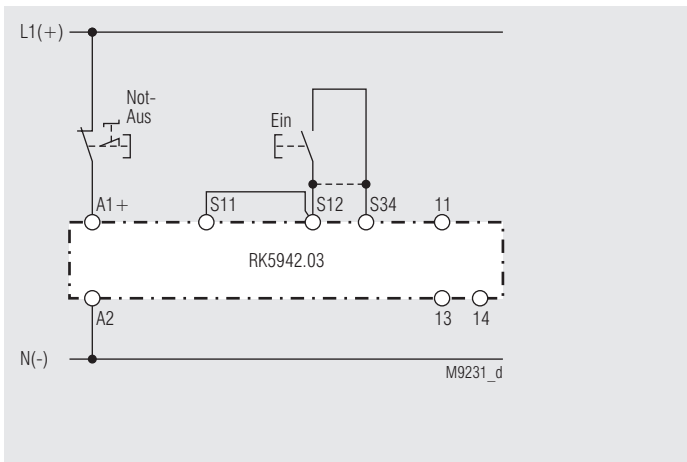
Geeignet bis SIL2, Performance Level d, Kat. 3\*)



Zweikanalige Not-Aus-Schaltung ohne Rückführkreis, wahlweise mit oder ohne automatische Ein-Funktion.

Für automatische Ein-Funktion ist Brücke ST1 - ST2 zu setzen. Der Ein-Taster entfällt.

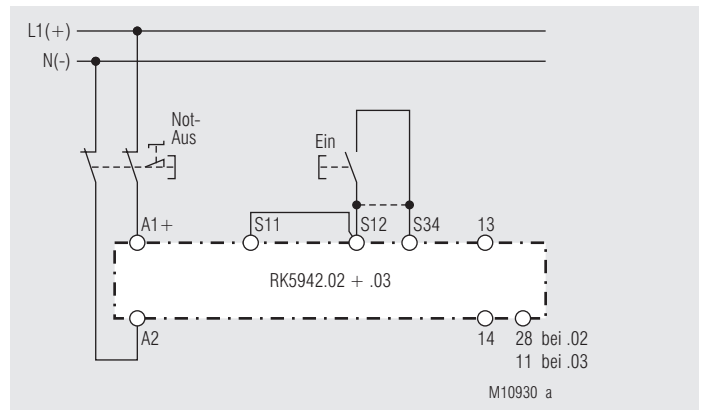
Geeignet bis SIL3, Performance Level e, Kat. 4



Einkanalige Not-Aus-Schaltung ohne Rückführkreis, wahlweise mit oder ohne automatische Ein-Funktion.

Für automatische Ein-Funktion ist Brücke S12 - S34 zu setzen. Der Ein-Taster entfällt.

Geeignet bis SIL2, Performance Level d, Kat. 3\*)

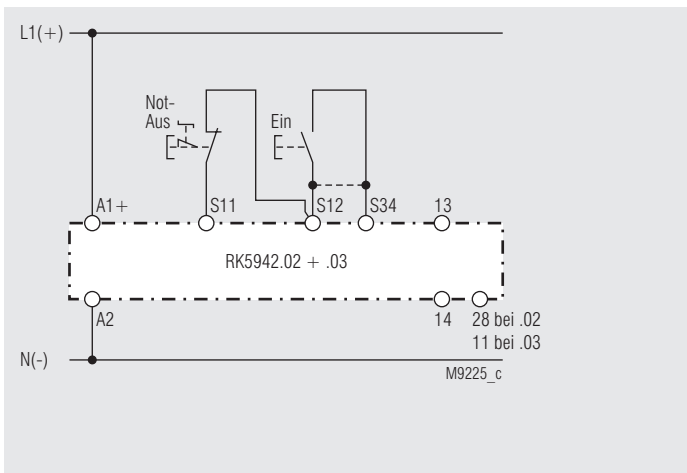


Zweikanalige Not-Aus-Schaltung ohne Rückführkreis, wahlweise mit oder ohne automatische Ein-Funktion.

Für automatische Ein-Funktion ist Brücke S12 - S34 zu setzen. Der Ein-Taster entfällt.

**ACHTUNG ! Wenn diese Applikation bei RK5942.02 verwendet wird, muss die Rückwirkungsfreiheit der Aussenbeschaltung des Kontakts 28 gewährleistet sein. D.h. es darf keine externe Spannung am Kontakt 28 anliegen.**

Geeignet bis SIL3, Performance Level e, Kat. 4



Einkanalige Not-Aus-Schaltung ohne Rückführkreis, wahlweise mit oder ohne automatische Ein-Funktion.

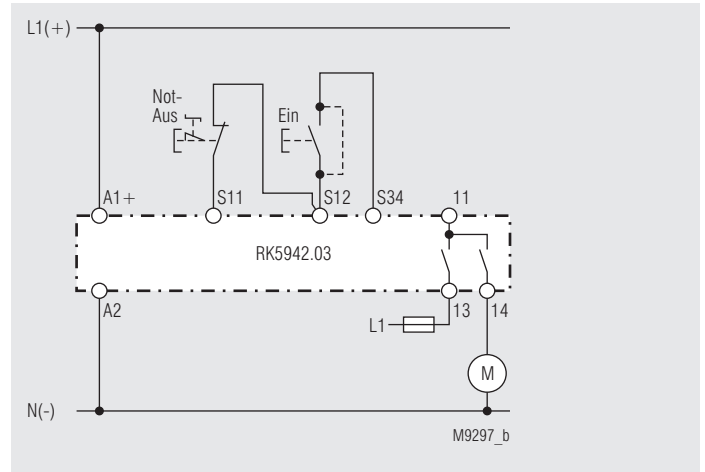
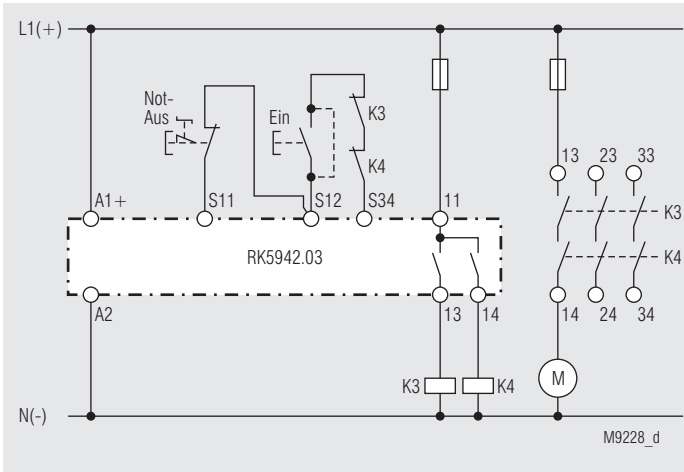
Für automatische Ein-Funktion ist Brücke S12 - S34 zu setzen. Der Ein-Taster entfällt.

Geeignet bis SIL2, Performance Level d, Kat. 3\*)

\*) Geeignet bis SIL3, Performance Level e, Kat. 4, wenn sich die gesamte Not-Aus-Schaltung im gleichen Schaltschrank befindet.



## Anwendungsbeispiele



Kontaktverstärkung durch externe Schütze.

Bei einem thermischen Strom  $I_m > 5 \text{ A}$  können die Ausgangskontakte durch externe Schütze mit zwangsgeführten Kontakten verstärkt werden. Die Funktion der externen Schütze wird durch Einschleifen der Öffnerkontakte in den Startkreis (S12 - S34) überwacht.

**ACHTUNG ! Bei Applikationen für Sicherheitsabschaltungen dürfen die Verbraucher nur an Kontaktreihen mit 2 Schließern in Serie angeschlossen werden.**

Geeignet bis SIL2, Performance Level d, Kat. 3\*)

**ACHTUNG ! Bei Applikationen für Sicherheitsabschaltungen dürfen die Verbraucher nur an Kontaktreihen mit 2 Schließern in Serie angeschlossen werden.**

Geeignet bis SIL2, Performance Level d, Kat. 3\*)

\*) Geeignet bis SIL3, Performance Level e, Kat. 4, wenn sich die gesamte Not-Aus-Schaltung im gleichen Schaltschrank befindet.





## SAFEMASTER Emergency Stop Module RK 5942

Translation  
of the original instructions

0275080

**DOLD** 

**E. DOLD & SÖHNE KG**  
P.O. Box 1251 • D-78114 Furtwangen • Germany  
Tel: +49 7723 6540 • Fax +49 7723 654356  
dold-relays@dold.com • www.dold.com

# Contents

Symbol and Notes Statement.....	13
General Notes .....	13
Designated Use .....	13
Safety Notes .....	13
Function Diagramm .....	15
Circuit Diagrams .....	15
Approvals and Markings .....	15
Applications .....	15
Indicators .....	15
Connection Terminals .....	15
Block Diagrams .....	16
Technical Data .....	16
Standard Type.....	17
Troubleshooting .....	17
Maintenance and repairs .....	17
Characteristics.....	17
Application Examples .....	18
Application Examples .....	19
Labeling and connections.....	31
Dimensions (dimensions in mm) .....	32
Safety Related Data .....	33
CE-Declaration of Conformity.....	34
Notice .....	35



Before installing, operating or maintaining this device, these instructions must be carefully read and understood.



The installation must only be done by a qualified electrician!



Do not dispose of household garbage!  
The device must be disposed of in compliance with nationally applicable rules and requirements.



Storage for future reference

To help you understand and find specific text passages and notes in the operating instructions, we have important information and information marked with symbols.

### Symbol and Notes Statement



**DANGER:**  
Indicates that death or severe personal injury will result if proper precautions are not taken.



**WARNING:**  
Indicates that death or severe personal injury can result if proper precautions are not taken.



**CAUTION:**  
Indicates that a minor personal injury can result if proper precautions are not taken.



**INFO:**  
Referred information to help you make best use of the product.



**ATTENTION:**  
Warns against actions that can cause damage or malfunction of the device, the device environment or the hardware / software result.

### General Notes

The product hereby described was developed to perform safety functions as a part of a whole installation or machine. A complete safety system normally includes sensors, evaluation units, signals and logical modules for safe disconnections. The manufacturer of the installation or machine is responsible for ensuring proper functioning of the whole system. DOLD cannot guarantee all the specifications of an installation or machine that was not designed by DOLD. The total concept of the control system into which the device is integrated must be validated by the user. DOLD also takes over no liability for recommendations which are given or implied in the following description. The following description implies no modification of the general DOLD terms of delivery, warranty or liability claims.

### Designated Use

The RK 5942 is used to interrupt a safety circuit in a safe way. It can be used to protect people and machines in applications with e-stop buttons and safety gates.

When used in accordance with its intended purpose and following these operating instructions, this device presents no known residual risks. Nonobservance may lead to personal injuries and damages to property.

### Safety Notes



#### **Risk of electrocution!** **Danger to life or risk of serious injuries.**

- Disconnect the system and device from the power supply and ensure they remain disconnected during electrical installation.
- The device may only be used for the applications described in the mutually applicable operating instructions / data sheet. The notes in the respective documentation must be heeded. The permissible ambient conditions must be observed.
- The contact protection of the elements connected and the insulation of the supply cables must be designed in accordance with the requirements in the operating instructions / data sheet.
- Note the VDE and local regulations, particularly those related to protective measures.



#### **Risk of fire or other thermal hazards!** **Danger to life, risk of serious injuries or property damage.**

- The device may only be used for the applications described in the mutually applicable operating instructions / data sheet. The notes in the respective documentation must be heeded. The permissible ambient conditions must be observed. In particular, the current limit curve must be heeded.
- The device may only be installed and put into operation by experts who are familiar with this technical documentation and the applicable health and safety and accident prevention regulations.



#### **Functional error!** **Danger to life, risk of serious injuries or property damage.**

- The device may only be used for the applications described in the mutually applicable operating instructions / data sheet. The notes in the respective documentation must be heeded. The permissible ambient conditions must be observed.
- The device may only be installed and put into operation by experts who are familiar with this technical documentation and the applicable health and safety and accident prevention regulations.
- The unit should be panel mounted in an enclosure rated at IP 54 or superior. Dust and dampness may lead to malfunction.



#### **Installation fault!** **Danger to life, risk of serious injuries or property damage.**

- Make sure of sufficient protection circuitry at all output contacts for capacitive and inductive loads.

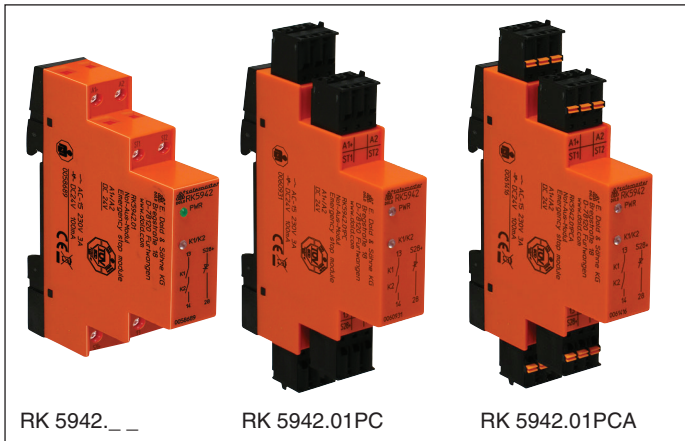


#### **Attention!**

- The safety function must be triggered during commissioning.
- **AUTOMATIC START !**  
According to IEC/EN 60 204-1 part 9.2.5.4.2 and 10.8.3 it is not allowed to restart automatically after emergency stop. Therefore the machine control has to disable the automatic start after emergency stop.
- For removing the pluggable terminals blocks, the unit must be switched off. The terminals blocks A1+ / A2, 13 / 14 and S28+ / S28 can only be plugged on the assigned position.
- The contact S28+ must not be connected after the e-stop contact e.g. to A1 of the e-stop module.
- Opening the device or implementing unauthorized changes voids any warranty



## SAFEMASTER Emergency Stop Module RK 5942



- According to
  - Performance Level (PL) e and category 4 to EN ISO 13849-1
  - SIL Claimed Level (SIL CL) 3 to IEC/EN 62061
  - Safety Integrity Level (SIL) 3 to IEC/EN 61508 and IEC/EN 61511
- 1- or 2-channel operation
- Output: 1 NO contact and 1 semiconductor monitoring output
- LED-indicator for relay 1 / 2 and supply voltage
- Width 17.5 mm and 64 mm depth

### Approvals and Markings



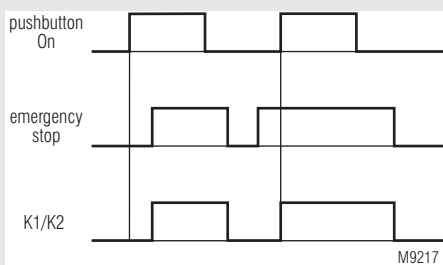
### Applications

- Protection of people and machines
- Emergency stop circuits on machines

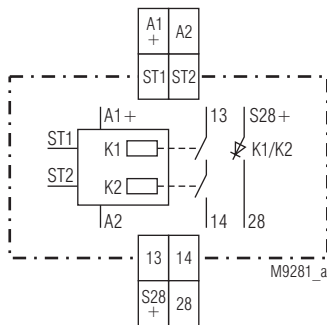
### Indicators

LED Power: on, when supply connected  
LED K1/K2: on, when relay K1 and K2 energized

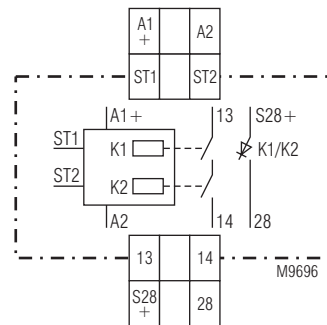
### Function Diagramm



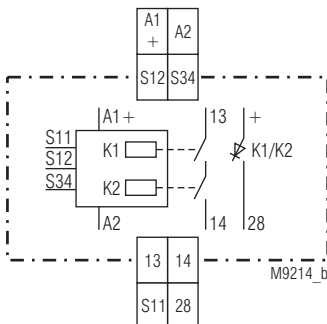
### Circuit Diagrams



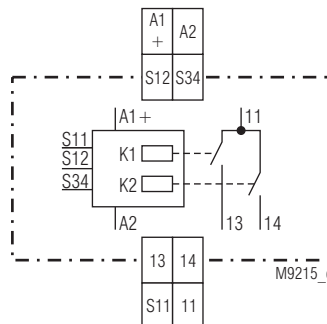
RK 5942.01



RK 5942.01PC  
RK 5942.01PCA



RK 5942.02

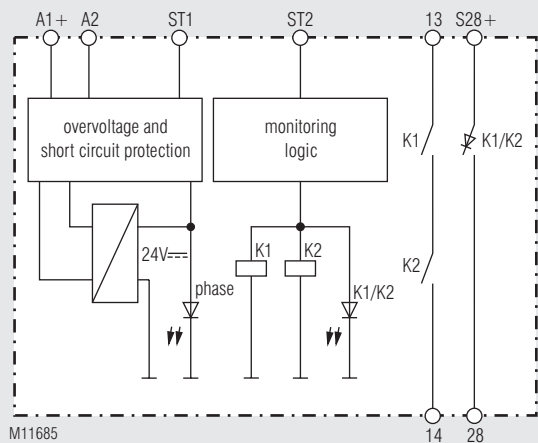


RK 5942.03

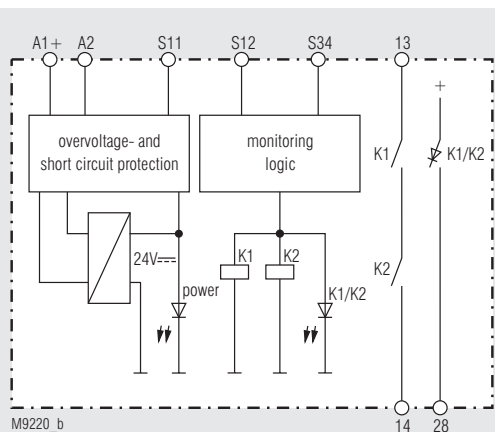
### Connection Terminals

Terminal designation	Signal description
A1+	+ / L
A2	- / N
ST2, S12, S34	Control input
ST1, S11	Control output
11, 13, 14	Forcibly guided NO contacts for release circuit
S28+	Supply for semiconductor outputs
28	Semiconductor monitoring output

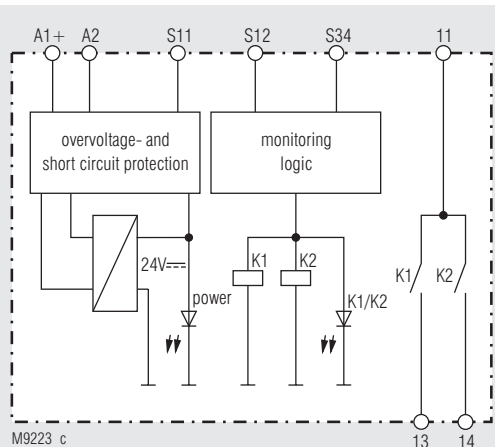
## Block Diagrams



RK 5942.01



RK 5942.02



RK 5942.03

## Technical Data

### Input

<b>Nominal voltage <math>U_N</math>:</b>	DC 24 V
<b>Voltage range</b> at 10 % residual ripple:	DC 0.9 ... 1.1 $U_N$
<b>Nominal consumption:</b>	2.2 W
<b>Control voltage on ST1 or S11:</b>	typ. DC 22,5 V
<b>Control current:</b>	typ. 95 mA
<b>Recovery time:</b>	0.5 s

### Output

<b>Contacts</b> RK 5942.01, RK 5942.02:	1 NO contact, 1 semiconductor monitoring output
RK 5942.03:	2 NO contacts, with common source terminal

The semiconductor output can only be used for monitoring. The contact S28+ must not be connected after the e-stop contact e.g. to A1 of the e-stop module.

<b>Operate delay:</b>	typ. 80 ms
<b>Release delay:</b>	typ. 70 ms
<b>Contact type:</b>	Forcibly guided
<b>Thermal current <math>I_{th}</math>:</b>	max. 5 A (see continuous current limit curve)
<b>Nominal output voltage:</b>	AC 250 V

<b>Switching capacity</b> to AC 15:	NO contacts:	3 A / AC 230 V	IEC/EN 60947-5-1
to DC 13:	NO contacts:	2 A / DC 24 V	IEC/EN 60947-5-1
to DC 13:		4 A / DC 24 V at 0.1 Hz	

<b>Electrical life</b> at 5 A, AC 230 V $\cos \varphi = 1$ :	> $10^5$ switching cycles
<b>Permissible operating frequency:</b>	600 switching cycles / h

<b>Short circuit strength</b> max. fuse rating:	6 A gG / gL	IEC/EN 60947-5-1
line circuit breaker:	B 6	
<b>Mechanical life:</b>	10 x $10^6$ switching cycles	
<b>Semiconductor output:</b>	DC 24 V, 100 mA, short circuit strong (see continuous current limit curve)	

Output voltage at 100 mA:	DC 21.5 V
------------------------------	-----------

### General Data

<b>Operating mode:</b>	Continuous operation
<b>Temperature range</b> Operation:	- 15 ... + 55 °C
Storage:	- 25 ... + 85 °C
<b>altitude:</b>	< 2000 m
<b>Clearance and creepage distances</b> rated impuls voltage / pollution degree:	4 kV / 2 (basis insulation) IEC 60664-1 IEC/EN 61326-3-1, IEC/EN 62061
<b>EMC</b> interference suppression:	Limit value class B EN 55011
<b>Degree of protection</b> Housing:	IP 40 IEC/EN 60529
Terminals:	IP 20 IEC/EN 60529
<b>Housing:</b>	Thermoplastic with V0 behaviour according to UL subject 94
<b>Vibration resistance:</b>	Amplitude 0.35 mm frequency 10 ... 55 Hz, IEC/EN 60068-2-6
<b>Climate resistance:</b>	15 / 055 / 04 IEC/EN 60068-1
<b>Terminal designation:</b>	EN 50005
<b>Wire fixing:</b>	Plus-minus terminal screws M 3.5 box terminals or cage clamp terminals
<b>Mounting:</b>	DIN rail IEC/EN 60715
<b>Weight:</b>	110 g

### Dimensions

<b>Width x height x depth</b> RK 5942.01; .02; .03:	17,5 x 90 x 71 mm
RK 5942.01PC:	17,5 x 122 x 71 mm
RK 5942.01PCA:	17,5 x 124 x 71 mm
<b>Mounting depth:</b>	64 mm



## Standard Types

RK 5942.01 DC 24 V

- Article number: 0058689
- Output: 1 NO contact, 1 semiconductor
  - Nominal voltage  $U_N$ : DC 24 V
  - Width: 17.5 mm

RK 5942.02 DC 24 V

- Article number: 0058690
- Output: 1 NO contact, 1 semiconductor
  - Nominal voltage  $U_N$ : DC 24 V
  - Width: 17.5 mm

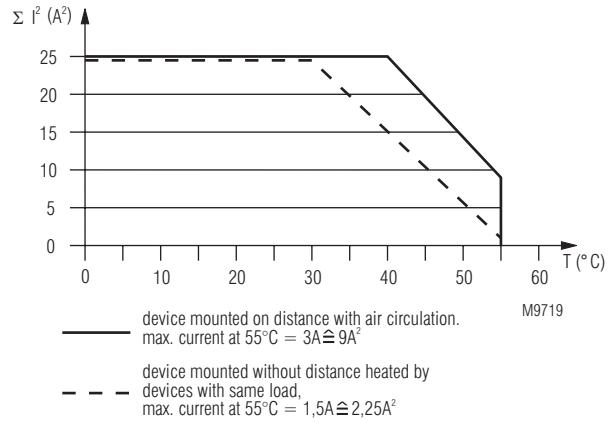
## Troubleshooting

Failure	Potential cause
LED "Power" does not light up	- Power supply not connected
Device cannot be activated	- Start button defective e. g. ST1-ST2 or S12-S34 not bridged - A safety relay is welded (replace device)

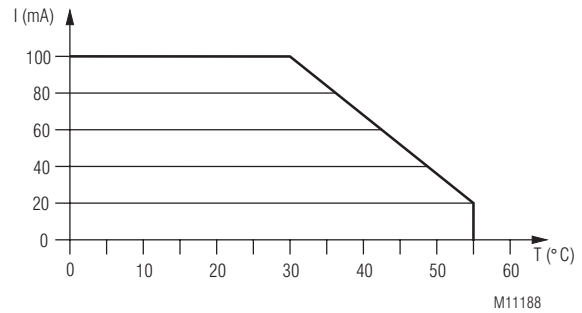
## Maintenance and repairs

- The device contains no parts that require maintenance.
- In case of failure, do not open the device but send it to manufacturer for repair.

## Characteristics

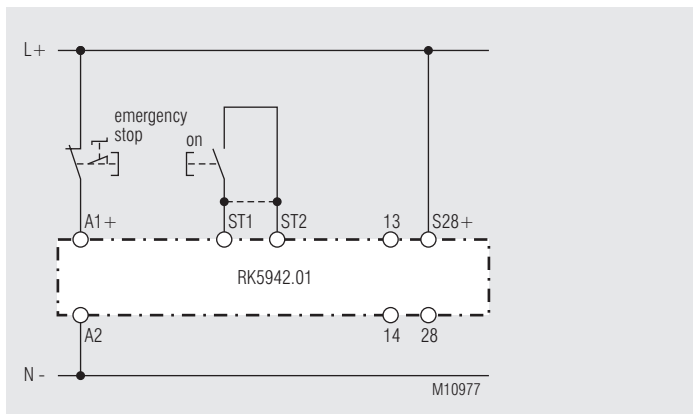


Continuous current limit curve output contacts



Continuous current limit curve semiconductor outputs

## Application Examples

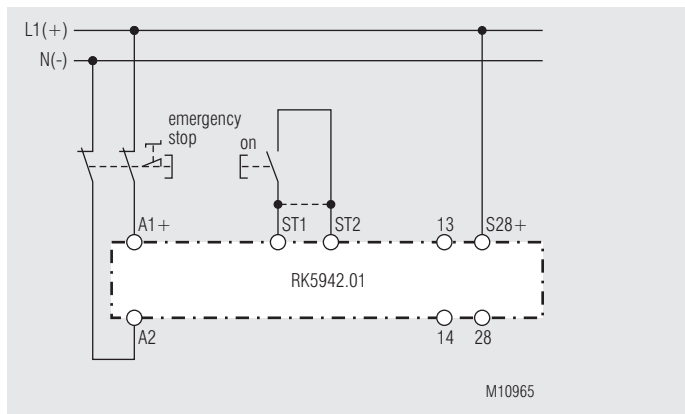


Single channel emergency-stop circuit without feed back loop, with or without automatic restart.

For automatic restart terminals S12 - S34 must be linked.

No ON-pushbutton necessary.

Suited up to SIL2, Performance Level d, Cat. 3\*)

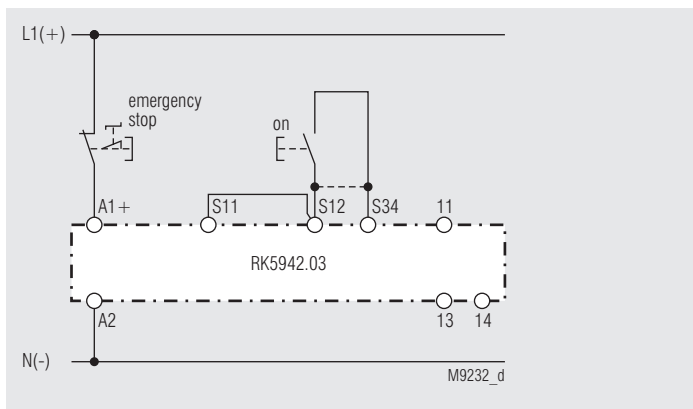


2-channel emergency-stop circuit without feed back loop, as option with or without automatic restart.

For automatic restart terminals S12 - S34 must be linked.

No ON-pushbutton necessary.

Suited up to SIL3, Performance Level e, Cat. 4

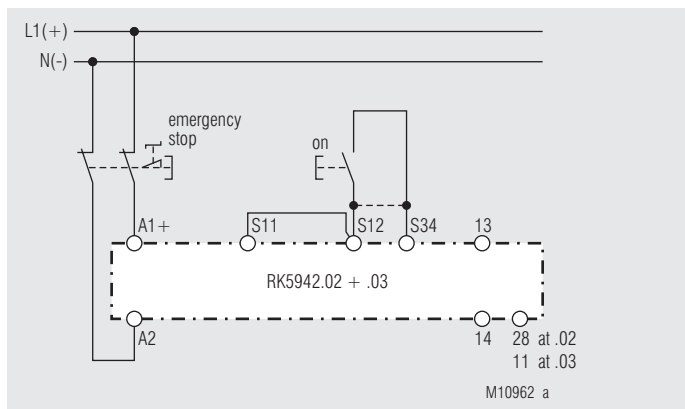


Single channel emergency-stop circuit without feed back loop, with or without automatic restart.

For automatic restart terminals S12 - S34 must be linked.

No ON-pushbutton necessary.

Suited up to SIL2, Performance Level d, Cat. 3\*)



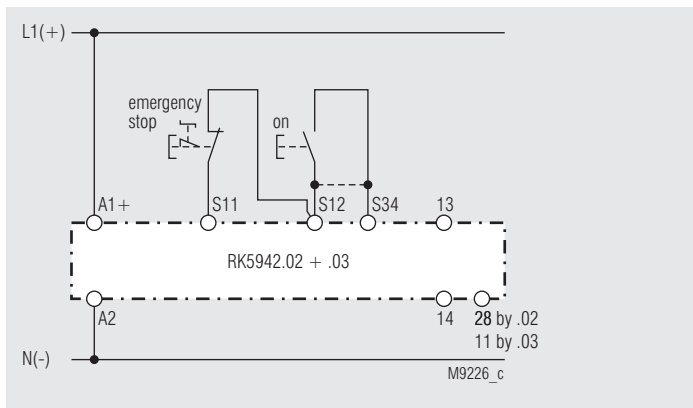
2-channel emergency-stop circuit without feed back loop, as option with or without automatic restart.

For automatic restart terminals S12 - S34 must be linked.

No ON-pushbutton necessary.

**ATTENTION ! When this application is used with RK5942.02, it must be guaranteed that the external circuit on contact 28 has no feedback influence. I.e. no external voltage must be connected to contact 28.**

Suited up to SIL3, Performance Level e, Cat. 4



Single channel emergency-stop circuit without feed back loop, with or without automatic restart.

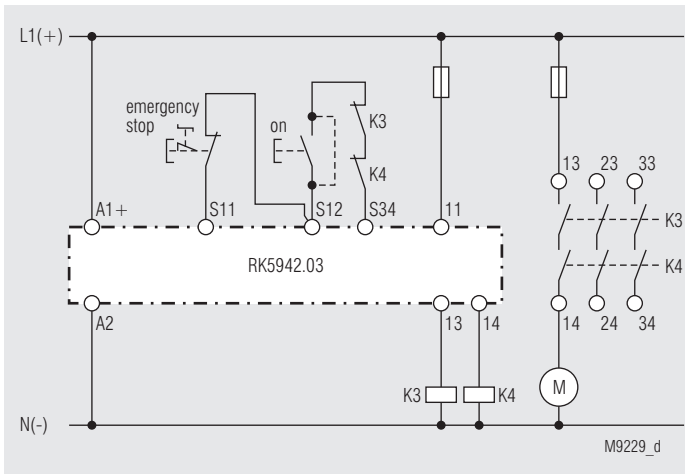
For automatic restart terminals S12 - S34 must be linked.

No ON-pushbutton necessary.

Suited up to SIL2, Performance Level d, Cat. 3\*)

\*) Suited up to SIL3, Performance Level e, Cat. 4, when the complete e-stop circuit is within the same cabinet.

## Application Examples



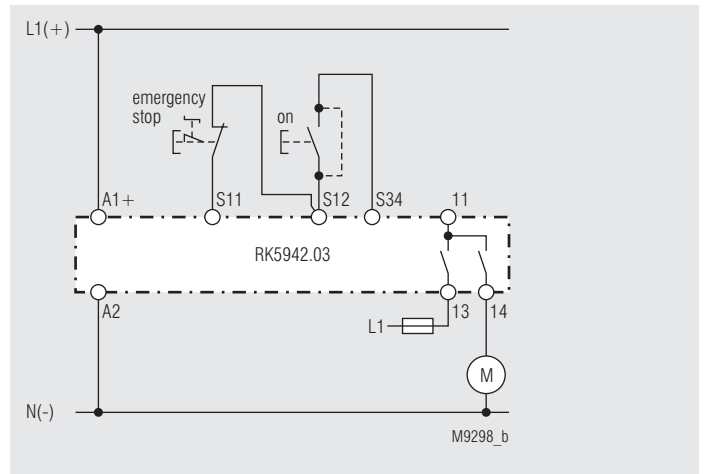
Contact reinforcement by external contactors.

At a thermal current  $I_{th} > 5$  A the output contacts can be reinforced by external contactors with forcibly guided contacts.

Functioning of the external contactors is monitored by looping the NC contacts into the start circuit (S12 - S34).

**ATTENTION ! For applications of safety stops the load must be connected to the contacts in series with 2 NO contacts.**

Suited up to SIL2, Performance Level d, Cat. 3\*)



**ATTENTION ! For applications of safety stops the load must be connected to the contacts in series with 2 NO contacts.**

Suited up to SIL2, Performance Level d, Cat. 3\*)

\*) Suited up to SIL3, Performance Level e, Cat. 4, when the complete e-stop circuit is within the same cabinet.





## SAFEMASTER Module d'arrêt d'urgence RK 5942

Traduction  
de la notice originale

0275080

**DOLD** 

**E. DOLD & SÖHNE KG**  
B.P. 1251 • 78114 Furtwangen • Allemagne  
Tél. +49 7723 6540 • Fax +49 7723 654356  
dold-relays@dold.com • www.dold.com

## Tables des matières

Explication des symboles et remarques .....	23
Remarques .....	23
Usage approprié .....	23
Consignes de sécurité .....	23
Diagramme de fonctionnement.....	25
Schémas.....	25
Homologations et sigles .....	25
Utilisation .....	25
Affichages.....	25
Borniers .....	25
Schémas-bloc.....	26
Caractéristiques techniques .....	26
Version standard.....	27
Diagnostics des défauts .....	27
Entretien et remise en état .....	27
Courbes caractéristiques.....	27
Exemples d'applications .....	28
Exemples d'applications .....	29
Marquage et raccordements.....	31
Dimensions (dimensions en mm) .....	32
Données techniques sécuritaires .....	33
Déclaration de conformité européenne .....	34
Note.....	35



Avant l'installation, la mise en service ou l'entretien de cet appareil, on doit avoir lu et compris ce manuel d'utilisation.



L'installation ne doit être effectuée que par un electricien qualifié



Ne pas jeter aux ordures ménagères!  
L'appareil doit être éliminé conformément aux prescriptions et directives nationales en vigueur.



Stockage pour référence future

Pour vous aider à comprendre et trouver des passages et des notes de texte spécifiques dans les instructions d'utilisation, nous avons marquées les informations importantes avec des symboles.

### Explication des symboles et remarques



**DANGER:**  
Indique que la mort ou des blessures graves vont survenir en cas de non respect des précautions demandées.



**AVERTISSEMENT:**  
Indique que la mort ou des blessures graves peuvent survenir si les précautions appropriées ne sont pas prises.



**PRUDENCE:**  
Signifie qu'une blessures légère peut survenir si les précautions appropriées ne sont pas prises.



**INFO:**  
Concerne les informations qui vous sont mises à disposition pour le meilleur usage du produit.



**ATTENTION:**  
Met en garde contre les actions qui peuvent causer des dommages au matériel Software ou hardware suite à un mauvais fonctionnement de l'appareil ou de l'environnement de l'appareil.

### Remarques

Le produit décrit ici a été développé pour remplir les fonctions de sécurité en tant qu'élément d'une installation globale ou d'une machine. Un système de sécurité complet inclut habituellement des détecteurs ainsi que des modules d'évaluation, de signalisation et de logique aptes à déclencher des coupures de courant sûres. La responsabilité d'assurer la fiabilité de l'ensemble de la fonction incombe au fabricant de l'installation ou de la machine. DOLD n'est pas en mesure de garantir toutes les caractéristiques d'une installation ou d'une machine dont la conception lui échappe. C'est à l'utilisateur de valider la conception globale du système auquel ce relais est connecté. DOLD ne prend en charge aucune responsabilité quant aux recommandations qui sont données ou impliquées par la description suivante. Sur la base du présent manuel d'utilisation, on ne pourra déduire aucune modification concernant les conditions générales de livraison de DOLD, les exigences de garantie ou de responsabilité.

### Usage approprié

Le RK 5942 permet le déclenchement d'un circuit électrique sécuritaire. Peut être utilisé pour la protection de personnes et de machines en combinaison avec des BP d'arrêt d'urgence et portes de sécurité. En cas d'emploi approprié et d'observation de ces instructions, on ne connaît aucun risque résiduel. Dans le cas contraire, on encourt des risques de dommages corporels et matériels.

### Consignes de sécurité



#### Risque d'électrocution ! Danger de mort ou risque de blessure grave.

- Assurez-vous que l'installation et l'appareil est et reste en l'état hors tension pendant l'installation électrique.
- L'appareil peut uniquement être utilisé dans les cas d'application prévus dans le mode d'emploi / la fiche technique. Les instructions de la documentation correspondante doivent être respectées. Les conditions ambiantes autorisées doivent être respectées.
- La protection de contact des éléments raccordés et l'isolation des câbles d'alimentation doivent être conçus conformément aux prescriptions du mode d'emploi/ fiche technique.
- Respecter les prescriptions de la VDE et les prescriptions locales, et tout particulièrement les mesures de sécurité.



#### Risques d'incendie et autres risques thermiques ! Danger de mort, risque de blessure grave ou dégâts matériels.

- L'appareil peut uniquement être utilisé dans les cas d'application prévus dans le mode d'emploi/la fiche technique. Les instructions de la documentation correspondante doivent être respectées. Les conditions ambiantes autorisées doivent être respectées. Respectez tout particulièrement la courbe des seuils de courant.
- L'appareil peut uniquement être installé et mis en service par un personnel dûment qualifié et familier avec la présente documentation technique et avec les prescriptions en vigueur relatives à la sécurité du travail et à la préservation de l'environnement.



#### Erreur de fonctionnement ! Danger de mort, risque de blessure grave ou dégâts matériels.

- L'appareil peut uniquement être utilisé dans les cas d'application prévus dans le mode d'emploi / la fiche technique. Les instructions de la documentation correspondante doivent être respectées. Les conditions ambiantes autorisées doivent être respectées.
- L'appareil peut uniquement être installé et mis en service par un personnel dûment qualifié et familier avec la présente documentation technique et avec les prescriptions en vigueur relatives à la sécurité du travail et à la préservation de l'environnement.
- Le relais doit être monté en armoire ayant un indice de protection au moins IP54; la poussière et l'humidité pouvant entraîner des dysfonctionnements.



#### Erreur d'installation ! Danger de mort, risque de blessure grave ou dégâts matériels.

- Veillez à protéger suffisamment les contacts de sortie de charges capacitatives et inductives.

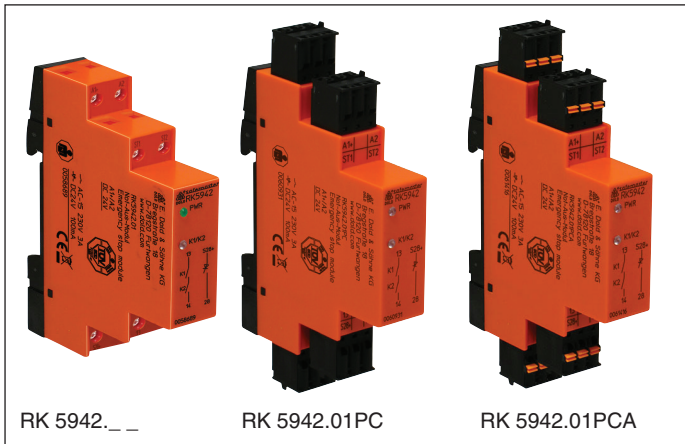


#### Attention!

- La fonction de sécurité doit être activée lors de la mise en service.
- ATTENTION - Démarrage Automatique !  
Selon IEC/EN 60 204-1 Art. 9.2.5.4.2 il est interdit d'effectuer un redémarrage automatique après un Arrêt d'urgence. Lorsqu'un démarrage automatique est toutefois demandé, il est nécessaire de assurer qu'une commande prioritaire effectuée le blocage après une action d'arrêt d'urgence.
- L'appareil doit être hors tension pour le démontage des borniers de contacts. Les borniers A1+ / A2, 13 / 14 und S28+ / S28 sont codés et ne peuvent être montés qu'à leur place respective.
- La sortie semiconducteurs ne peut être utilisée que pour la signalisation. Le contact S28+ ne doit pas être connecté derrière le BP d'ATU, à la borne A1 du module d'arrêt d'urgence, par exemple.
- L'ouverture de l'appareil ou des transformations non autorisées annulent la garantie.







RK 5942.\_ \_

RK 5942.01PC

RK 5942.01PCA

- Satisfait aux exigences:
  - Performance Level (PL) e et Catégorie 4 selon EN ISO 13849-1
  - Valeur limite SIL demandée (SIL CL) 3 selon IEC/EN 62061
  - Safety Integrity Level (SIL) 3 selon IEC/EN 61508
- Couplage à 1 ou 2 canal
- Sortie: 1 contact NO et 1 sortie de signalisation semi-conducteurs
- DEL pour visualisation relais 1 / 2 et tension d'utilisation
- Largeur utile 17,5 mm et hauteur 64 mm

### Homologations et sigles



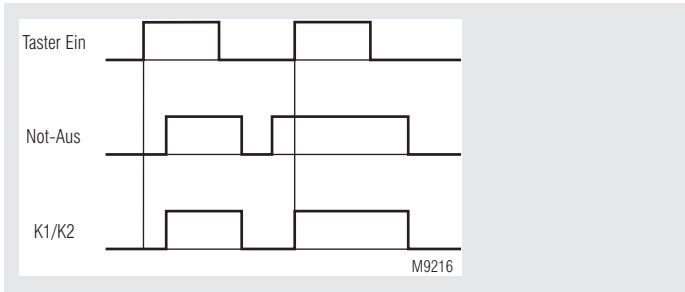
### Utilisation

- Protection des personnels et des biens
- Couplage d'arrêt d'urgence des machines

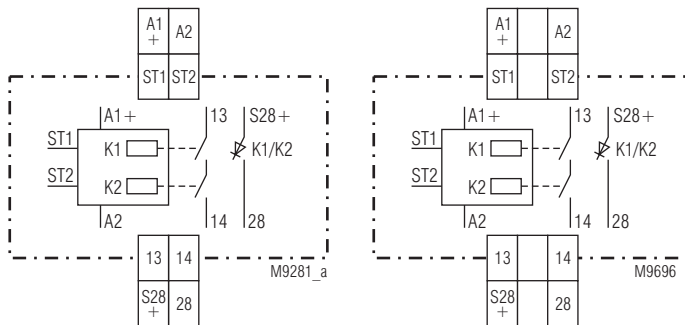
### Affichages

- DEL réseau: allumée en présence de la tension de commande
- DEL K1/K2: allumée quand les relais K1 et K2 sont alimentés

### Diagramme de fonctionnement

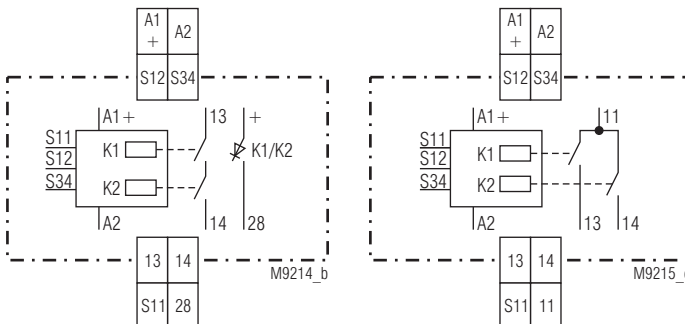


### Schémas



RK 5942.01

RK 5942.01PC  
RK 5942.01PCA



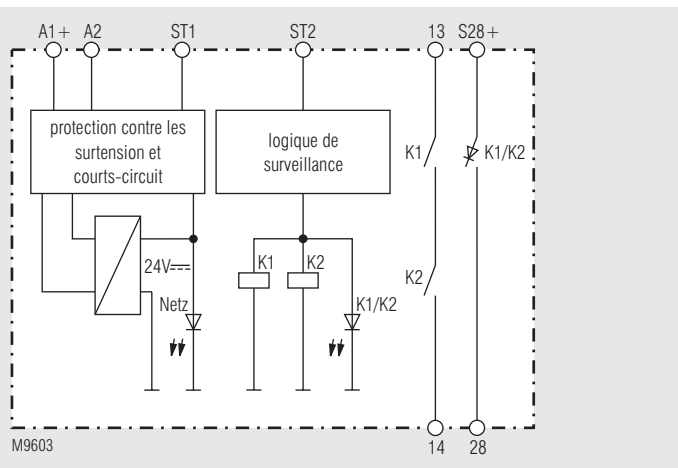
RK 5942.02

RK 5942.03

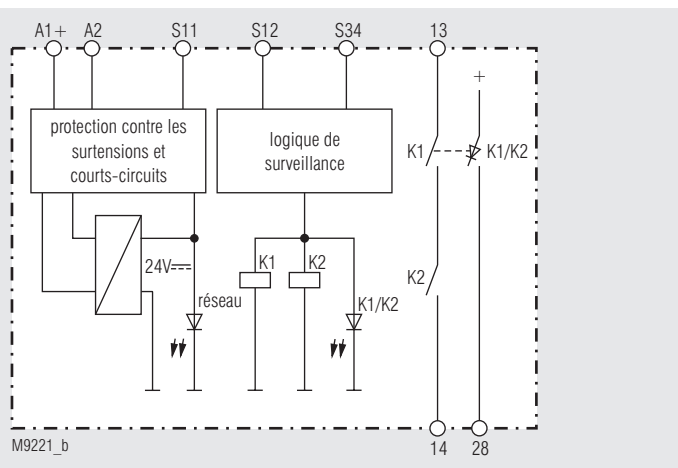
### Borniers

Repérage des bornes	Description
A1+	+ / L
A2	- / N
ST2, S12, S34	Entrées de contrôle
ST1, S11	Sortie de contrôle
11, 13, 14	Contacts NO liés pour circuit de déclenchement
S28+	Tension d'alimentation pour sorties statiques
28	Sorties de signalisation semi-conducteurs

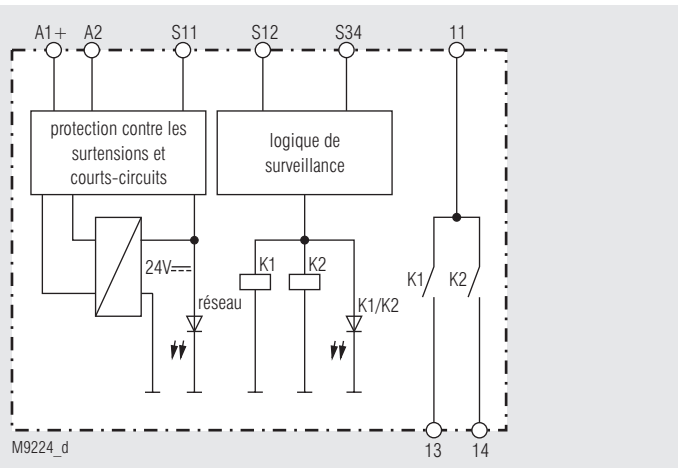
## Schémas-bloc



RK 5942.01



RK 5942.02



RK 5942.03

## Caractéristiques techniques

### Entrée

<b>Tension assignée <math>U_N</math>:</b>	DC 24 V
<b>Plages de tensions</b> à 10 % d'ondul. résiduelle:	DC 0,9 ... 1,1 $U_N$
<b>Consommation nominale:</b>	DC 2,2 W
<b>Tension de cde sur ST1</b> ou S11:	réf. DC 22,5 V
<b>Courant de commande:</b>	réf. DC 95 mA
<b>Temps de réarmement:</b>	0,5 s

### Sortie

#### Garnissage en contacts

RK 5942.01, RK 5942.02:

- 1 contact NO,
  - 1 sorties de signalisation semi-conducteurs
- RK 5942.03:
- 2 contact NO avec racine commune
  - Les contacts NO peuvent être utilisés pour des couplages de sécurité.

**Le sortie à semiconducteurs ne peut s'utiliser que pour la signalisation. La sortie semiconducteurs ne peut être utilisée que pour la signalisation. Le contact S28+ ne doit pas être connecté derrière le BP d'ATU, à la borne A1 du module d'arrêt d'urgence, par exemple.**

<b>Temps de réponse:</b>	réf. DC 80 mc
<b>Temps de retombée:</b>	réf. DC 70 ms
<b>Nature des contacts:</b>	relais liés
<b>Courant thermique <math>I_{th}</math>:</b>	5 A max. (voir courbe de courant ininterrompu)
<b>Tension nominale de sortie:</b>	AC 250V

#### Pouvoir de coupure

en AC 15:

contacts NO: 3 A / AC 230 V IEC/EN 60947-5-1

en AC 13:

contacts NF: 4 A / DC 24 V IEC/EN 60947-5-1

en DC 13:

4 A / DC 24 V à 0,1 Hz

#### Longévité électrique

pour 5 A, AC 230 V cos  $\phi = 1$ :

10<sup>5</sup> manoeuvres IEC/EN 60947-5-1

#### Cadence admissible:

600 manoeuvres / h

#### Tenue aux courts-circuits, calibre max. de fusible:

6 A gG / gL IEC/EN 60947-5-1

#### Longévité mécanique:

10 x 10<sup>6</sup> manoeuvres

#### Sortie à semi-conducteur:

DC 24 V, 100 mA,

protégées contre les courts-circuits

(voir courbe de courant ininterrompu)

#### Tension sur la sortie:

pour 100 mA:

DC 21,5 V

### Caractéristiques générales

<b>Type nominal de service:</b>	service permanent
<b>Plage de températures</b> opération:	- 15 ... + 55 °C
stockage:	- 25 ... + 85 °C
<b>Altitude:</b>	< 2000 m
<b>Distances dans l'air et lignes de fuite</b> Catégorie de surtension / degré de contamination:	4 kV / 2 (isolation de base) IEC 60664-1 IEC/EN 61326-3-1, IEC/EN 62061
<b>CEM</b> Antiparasitage:	seuil classe B EN 55011
<b>Degré de protection</b> boîtier:	IP 40 IEC/EN 60529
bornes:	IP 20 IEC/EN 60529
<b>Boîtier:</b>	thermoplastique à comportement V0 selon UL Subject 94
<b>Résistance aux vibrations:</b>	amplitude 0,35 mm fréquence 10 ... 55 Hz, IEC/EN 60068-2-6 15 / 055 / 04 EN 60068-1
<b>Résistance climatique:</b>	EN 50005
<b>Repérage des bornes:</b>	vis de serrage cruciformes M 3,5
<b>Fixation des conducteurs:</b>	bornes en caisson ou borne à ressort sur rail IEC/EN 60715
<b>Fixation instantanée:</b>	110 g

### Dimensions

#### Largeur x hauteur x profondeur

RK 5942.01; .02; .03: 17,5 x 90 x 71 mm

RK 5942.01PC: 17,5 x 122 x 71 mm

RK 5942.01PCA: 17,5 x 124 x 71 mm

**Profondeur utile:** 64 mm

### Version standard

RK 5942.01 DC 24 V

- Référence: 0058689
- Sortie: 1 contact NO / 1 semi-conducteur
  - Tension assignée  $U_N$ : DC 24 V
  - Largeur utile: 17,5 mm

RK 5942.02 DC 24 V

- Référence: 0058690
- Sortie: 1 contact NO / 1 semi-conducteur
  - Tension assignée  $U_N$ : DC 24 V
  - Largeur utile: 17,5 mm

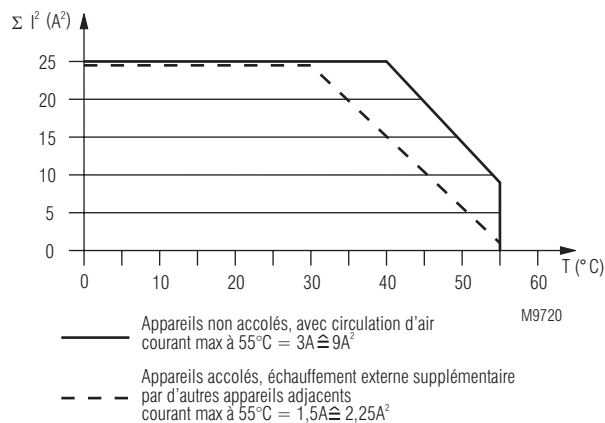
### Diagnostique des défauts

Défaut	Cause possible
DEL "réseau" ne s'allume pas	- L'alimentation n'est pas connectée
L'appareil ne peut être mis en marche	- Bouton Marche défectueux ou ST1-ST2 ou S12-S34 non shunté - Mode de ré-enclenchement manuel: Erreur de ligne sur le bouton Marche (débrancher l'alimentation et éliminer l'erreur)

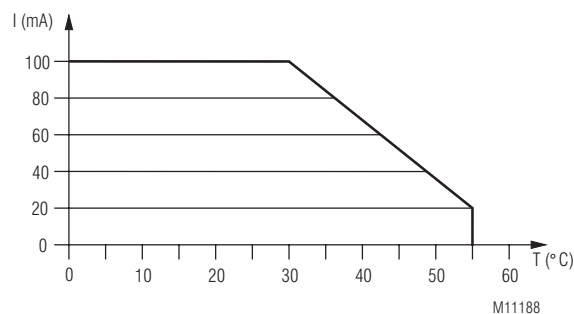
### Entretien et remise en état

- Cet appareil ne contient pas de composants requérant un entretien.
- En cas de disfonctionnement, ne pas ouvrir l'appareil, mais le renvoyer au fabricant.

### Courbes caractéristiques

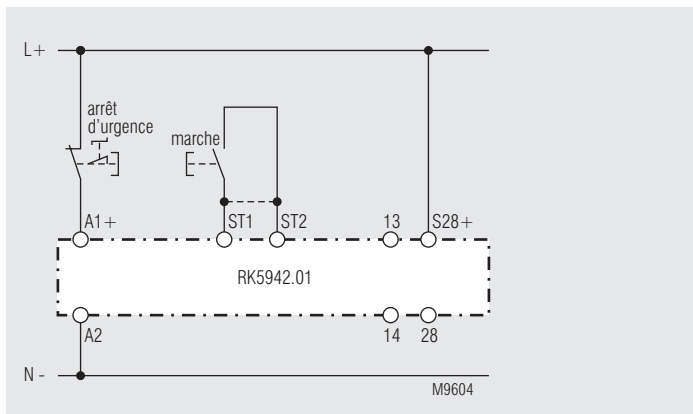


Courbe de courant ininterrompu contact de sortie



Courbe de courant ininterrompu sorties statiques

## Exemples d'applications

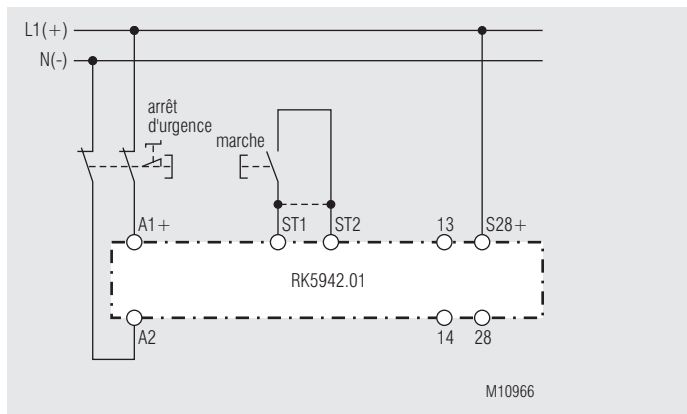


Couplage d'arrêt d'urgence à un canal sans circuit de retour, avec ou sans fonction marche automatique.

Pour celle-ci, placer le shunt S12 - S34.

Le bouton Marche est invalidé.

Convient jusqu'à SIL2, Performance Level d, Cat. 3<sup>\*)</sup>

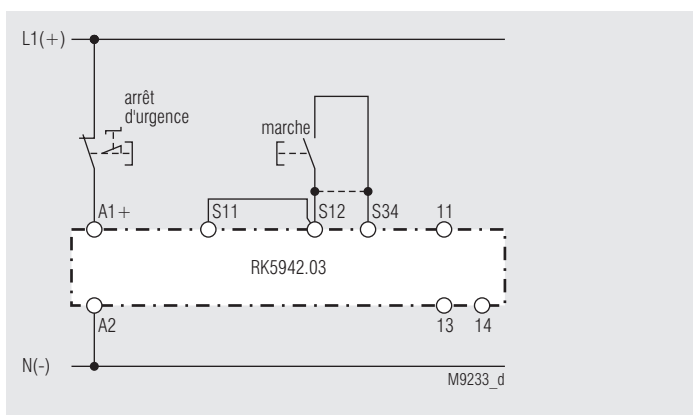


Couplage d'arrêt d'urgence à 2 canal sans circuit de retour, option avec ou sans fonction marche automatique.

Pour celle-ci, placer le shunt S12 - S34.

Le bouton Marche est invalidé.

Convient jusqu'à SIL3, Performance Level e, Cat. 4

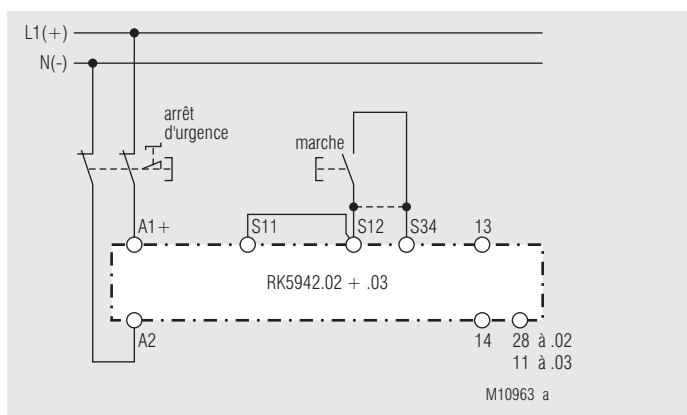


Couplage d'arrêt d'urgence à un canal sans circuit de retour, avec ou sans fonction marche automatique.

Pour celle-ci, placer le shunt S12 - S34.

Le bouton Marche est invalidé.

Convient jusqu'à SIL2, Performance Level d, Cat. 3<sup>\*)</sup>



Couplage d'arrêt d'urgence à 2 canal sans circuit de retour, option avec ou sans fonction marche automatique.

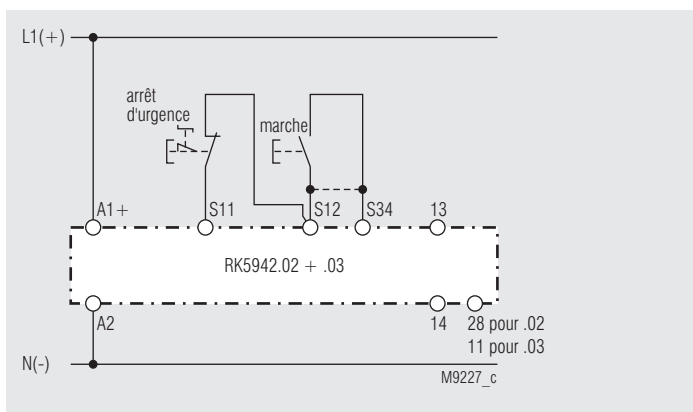
Pour celle-ci, placer le shunt S12 - S34.

Le bouton Marche est invalidé.

**Attention! Si cette application est utilisée avec le RK5942.02, il faut s'assurer que le contact 28 reste libre de potentiel.**

**Il faut éviter qu'une tension externe ne soit appliquée au contact 28.**

Convient jusqu'à SIL3, Performance Level e, Cat. 4



Couplage d'arrêt d'urgence à un canal sans circuit de retour, avec ou sans fonction marche automatique.

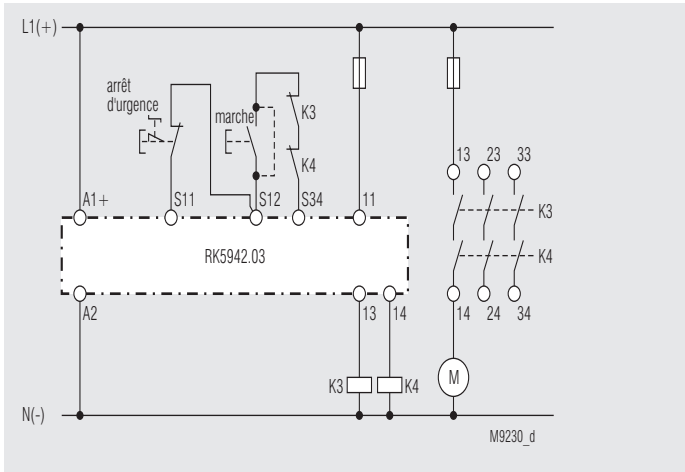
Pour celle-ci, placer le shunt S12 - S34.

Le bouton Marche est invalidé.

Convient jusqu'à SIL2, Performance Level d, Cat. 3<sup>\*)</sup>

<sup>\*)</sup> Convient jusqu'à SIL3, Performance Level e, Cat. 4, si l'ensemble se situe dans la même armoire.

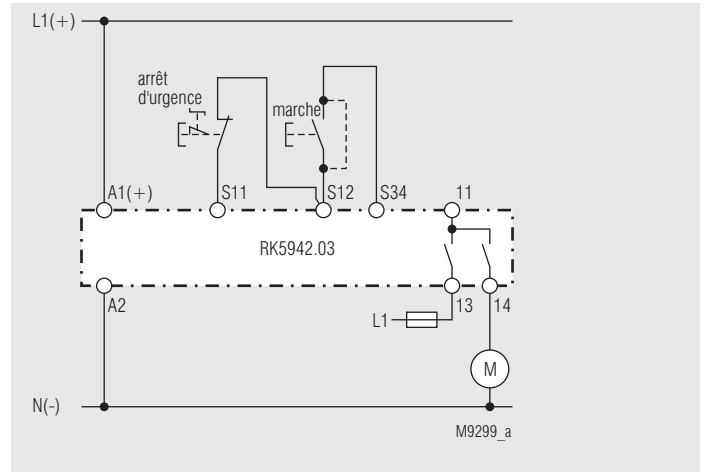
## Exemples d'applications



Amplification des contacts par contacteurs externes  
 Pour un courant thermique  $I_{th} > 5 \text{ A}$ , les contacts de sortie peuvent être amplifiés par des contacteurs externes à contacts liés.  
 Le fonctionnement des contacteurs externes est contrôlé en bouclant les contacts NF dans le circuit de démarrage (S12 -S34).

**Attention! Lors d'application pour les arrêts de sécurité les utilisateurs ne peuvent être connectés à la série de contacts avec 2 fer-mois en série.**

Convient jusqu'à SIL2, Performance Level d, Cat. 3\*)



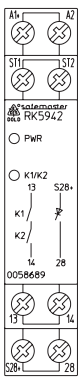
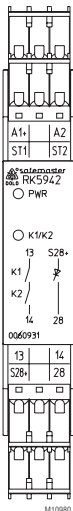
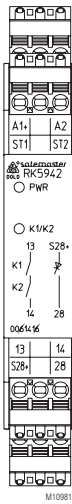
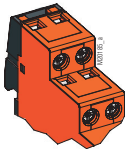
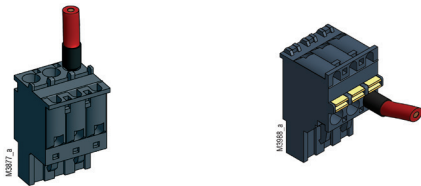
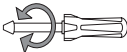
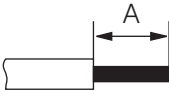
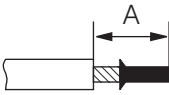
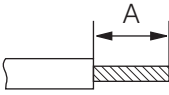
**Attention! Lors d'application pour les arrêts de sécurité les utilisateurs ne peuvent être connectés à la série de contacts avec 2 fer-mois en série.**

Convient jusqu'à SIL2, Performance Level d, Cat. 3\*)

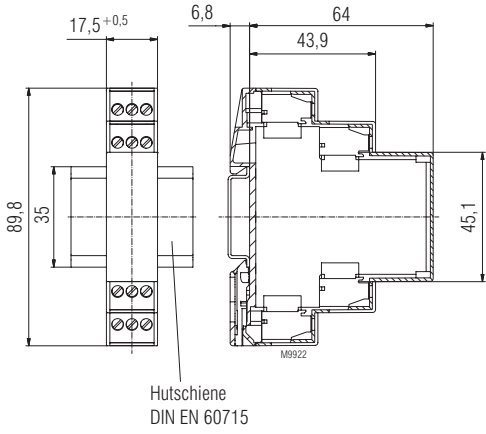
\*) Convient jusqu'à SIL3, Performance Level e, Cat. 4, si l'ensemble se situe dans la même armoire.



DE	Beschriftung und Anschlüsse
EN	Labeling and connections
FR	Marquage et raccords

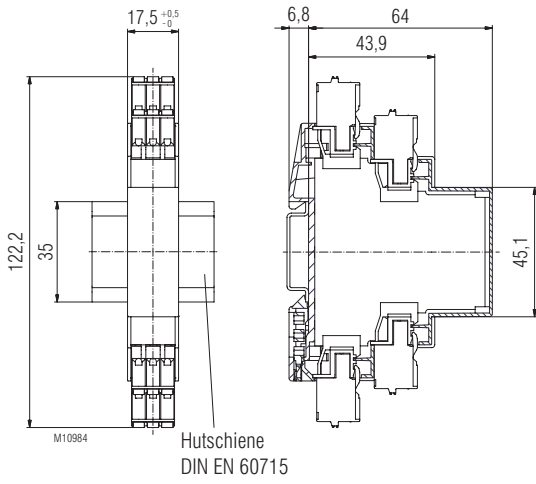
 <p>M10291</p>	 <p>M10980</p>	 <p>M10981</p>
		
	<p>ø 4 mm / PZ 1 1,2 Nm 10,6 LB. IN</p> <p>DIN 5264-A; 0,6 x 3,5</p>	
 <p>M10248</p>	<p>A = 10 mm 1 x 0,5 ... 6 mm<sup>2</sup> 1 x AWG 20 to 10</p> <p>A = 10 mm 1 x 0,2 ... 2,5 mm<sup>2</sup> 1 x AWG 24 to 12</p>	
 <p>M10249</p>	<p>A = 10 mm 1 x 0,5 ... 6 mm<sup>2</sup> 1 x AWG 20 to 10</p> <p>A = 10 mm 1 x 0,25 ... 2,5 mm<sup>2</sup> 1 x AWG 24 to 12</p> <p>2 x 0,5 ... 1,5 mm<sup>2</sup> mit TWIN-Aderendhülse</p>	
 <p>M10250</p>	<p>A = 10 mm 1 x 0,2 ... 2,5 mm<sup>2</sup> 1 x AWG 24 to 12</p>	

DE	<b>Maßbilder (Maße in mm)</b>
EN	<b>Dimensions (dimensions in mm)</b>
FR	<b>Dimensions (dimensions en mm)</b>



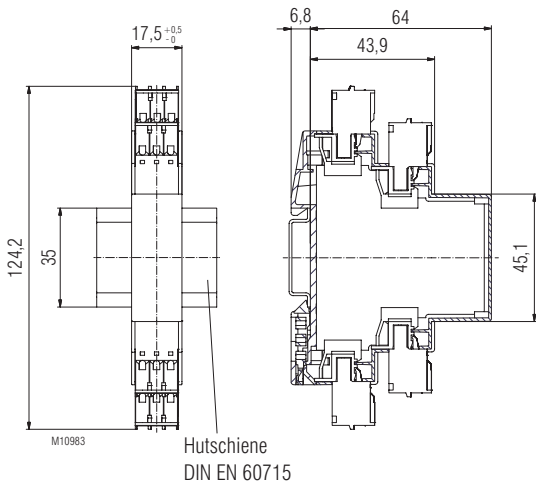
Hutschiene  
DIN EN 60715

RK5942.01



Hutschiene  
DIN EN 60715

RK5942.01PC



Hutschiene  
DIN EN 60715

RK5942.01PCA



DE	<b>Sicherheitstechnische Kenndaten</b>
EN	<b>Safety Related Data</b>
FR	<b>Données techniques sécuritaires</b>

<b>EN ISO 13849-1:</b>		
Kategorie / Category:	4	
PL:	e	
MTTF <sub>d</sub> :	1442,5	a (year)
DC <sub>avg</sub> :	99,0	%
d <sub>op</sub> :	365	d/a (days/year)
h <sub>op</sub> :	24	h/d (hours/day)
t <sub>cycle</sub> :	3600	s/cycle
	≥ 1	/h (hour)

<b>IEC/EN 62061 IEC/EN 61508 IEC/EN 61511:</b>		
SIL CL:	3	IEC/EN 62061
SIL:	3	IEC/EN 61508 / IEC/EN 61511
HFT <sup>1)</sup> :	1	
DC:	99,0	%
PFH <sub>D</sub> :	3,21E-10	h <sup>-1</sup>
T <sub>1</sub> :	20	a (year)
<sup>1)</sup> HFT = Hardware-Fehlertoleranz Hardware failure tolerance Tolérance défauts Hardware		

Anforderung seitens der Sicherheitsfunktion an das Gerät Demand to our device based on the evaluated necessary safety level of the application. Consigne résultant de la fonction sécuritaire de l'appareil		Intervall für zyklische Überprüfung der Sicherheitsfunktion Intervall for cyclic test of the safety function Interval du contrôle cyclique de la fonction sécuritaire
nach, acc. to, selon EN ISO 13849-1	PL e with Cat. 3 or Cat. 4	einmal pro Monat once per month mensuel
	PL d with Cat. 3	einmal pro Jahr once per year annuel
nach, acc. to, selon IEC/EN 62061, IEC/EN 61508	SIL CL 3, SIL 3 with HFT = 1	einmal pro Monat once per month mensuel
	SIL CL 2, SIL 2 with HFT = 1	einmal pro Jahr once per year annuel
nach, acc. to, selon EN 61511	SIL 3	einmal pro Jahr once per year annuel



DE	Die angeführten Kenndaten gelten für die Standardtype. Sicherheitstechnische Kenndaten für andere Geräteausführungen erhalten Sie auf Anfrage. Die sicherheitstechnischen Kenndaten der kompletten Anlage müssen vom Anwender bestimmt werden.
EN	The values stated above are valid for the standard type. Safety data for other variants are available on request. The safety relevant data of the complete system has to be determined by the manufacturer of the system.
FR	Les valeurs données sont valables pour les produits standards. Les valeurs techniques sécuritaires pour d'autres produits spéciaux sont disponibles sur simple demande. Les données techniques sécuritaires de l'installation complète doivent être définies par l'utilisateur.

DE	EG-Konformitätserklärung
EN	CE-Declaration of Conformity
FR	Déclaration de conformité européenne

EG-Konformitätserklärung  
Declaration of Conformity  
Déclaration de conformité européenne



Hersteller: E. Dold & Söhne KG  
Manufacturer: 78120 Furtwangen  
Fabricant: Bregstr. 18  
Germany

Produktbezeichnung: **SAFEMASTER Not-Aus-Modul** **RK5942.xx RK5942.xx/ZZZ**  
Product description: Emergency-stop-module **mit xx = 01, 02, 03**  
Désignation du produit: Module arrêt d'urgence **ZZZ = "blank", PC, PCA**

Optional/optionnel : **/60... /69**

Das bezeichnete Produkt stimmt mit den Vorschriften folgender Europäischer Richtlinien überein:  
The indicated product is in conformance with the regulations of the following european directives:  
Le produit désigné est conforme aux instructions des directives européennes:

Maschinenrichtlinie: 2006/42/EG EU-Abl. L157/24, 09.06.2006  
Machinery directive:/ Directives Machines:

EMV-Richtlinie: 2014/30/EU EU-Abl. L96/79, 29.03.2014  
EMC-Directive:/ Directives-CEM:

RoHS-Richtlinie: 2011/65/EU EU-Abl. L174/88, 01.07.2011  
RoHS-Directive / Directives-RoHS:

Prüfgrundlagen: EN ISO 13849-1:2015 EN 61511-1 : 2017  
Basis of Testing: EN 62061:2005 + A2:2015 EN 61508 Parts 1-2:2010  
Lignes de contrôle: EN 61000-6-1:2007 EN 61000-6-2:2005  
EN 61000-6-3:2007 + A1:2011 EN 61000-6-4:2007 + A1:2011

Die Übereinstimmung eines Baumusters des bezeichneten Produktes mit der oben genannten Maschinen-Richtlinie wurde bescheinigt durch:

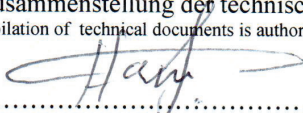
Consistency of a production sample with the marked product in accordance to the above machines directive has been certified by:  
La conformité d'un échantillon du produit désigné aux directives machine susmentionnées a été certifiée par :

TÜV SÜD Product Service GmbH  
Zertifizierstellen  
Ridlerstraße 65  
80339 München

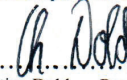
Nummer der benannten Stelle : 0123  
Number of certification office:/ Numéro de l'organisme notifié

Nummer der Bescheinigung: Z10 040066 0020 Rev. 00 Ausstelldatum: 10.01.2020  
Certification number: / Numéro de certificat Date of issue: / Date de délivrance

Für die Zusammenstellung der technischen Unterlagen ist bevollmächtigt:  
For the compilation of technical documents is authorized:/ Pour la composition des documents techniques est autorisé

  
.....  
Gamal Hagar - Entwicklungsleiter / R&D Manager  
Firma E. Dold & Söhne KG, Bregstr. 18  
78120 Furtwangen

Rechtsverbindliche Unterschrift:  
Signature of authorized person: / Signature du PDG:

  
ppa.....  
Christian Dold - Produktmanagement -

Ort, Datum: Furtwangen, 16.01.2020  
Place, Date: / Lieu, date:

Diese Original - Erklärung bescheinigt die Übereinstimmung mit den genannten Richtlinien, beinhaltet jedoch keine Zusicherung von Eigenschaften. Die Sicherheitshinweise der Produktdokumentation sind zu beachten.  
This original declaration confirms the conformity of the mentioned directives but does not comprise any guarantee of the product characteristics. The safety directives of the product documentation are to be considered.  
Cette déclaration originale certifie la conformité des directives nommées mais ne comprend aucune garantie des caractéristiques du produit. Les directives de sécurité de la documentation du produit sont à considérer.

DE	Notizen
EN	Notice
FR	Note

