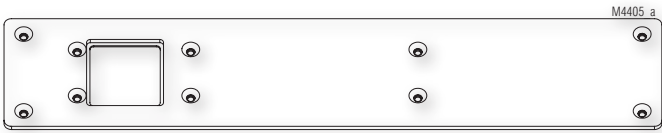


**SAFEMASTER STS**  
**Sicherheitsschalter- und**  
**Schlüsseltransfersystem**  
**Montageplatte**  
**Frontplatte**

DE  
EN  
FR



**Original**

**0278782**

**DOLD** 

**E. DOLD & SÖHNE KG**  
Postfach 1251 • 78114 Furtwangen • Deutschland  
Telefon +49 7723 6540 • Fax +49 7723 654356  
dold-relays@dold.com • www.dold.com

# Inhaltsverzeichnis

Symbol- und Hinweiserklärung.....	2
Allgemeine Hinweise .....	2
Hinweise .....	2
Produktbeschreibung.....	3
Einbaubeispiele .....	3
Aufbau und Wirkungsweise Montageplatte.....	3
Wichtiger Hinweis .....	3
Auswahlhilfe Montageplatte .....	4
Hinweise .....	4
Auswahlhilfe Frontplatte.....	4
Hinweise .....	4
Auswahlhilfe Frontplatte.....	5
Hinweise .....	5
Auswahlhilfe Frontplatte.....	5
Auswahlbeispiel 1 .....	5
Technische Daten .....	6
Maßbild Montageplatte mit Langlöchern [mm] .....	6
Montagebeispiel M1 1A, Modulausrichtung VVV .....	6
Maßbild Frontplatte [mm].....	6
Ausschnitt für Einheiten mit Frontplatte .....	6

## Symbol- und Hinweiserklärung



**GEFAHR:**  
Bedeutet, dass Tod oder schwere Körperverletzung eintreten wird, wenn die entsprechenden Vorsichtsmaßnahmen nicht getroffen werden.



**WARNUNG:**  
Bedeutet, dass Tod oder schwere Körperverletzung eintreten kann, wenn die entsprechenden Vorsichtsmaßnahmen nicht getroffen werden.



**VORSICHT:**  
Bedeutet, dass eine leichte Körperverletzung eintreten kann, wenn die entsprechenden Vorsichtsmaßnahmen nicht getroffen werden.



**INFO:**  
Bezeichnet Informationen, die Ihnen bei der optimalen Nutzung des Produktes behilflich sein sollen.



**ACHTUNG:**  
Warnt vor Handlungen, die einen Schaden oder eine Fehlfunktion des Gerätes, der Geräteumgebung oder der Hard-/Software zur Folge haben können.



Vor der Installation, dem Betrieb oder der Wartung des Gerätes muss diese Anleitung gelesen und verstanden werden.



Installation nur durch Elektrofachkraft!



Installation nur durch Mechanikfachkraft!



Nicht im Hausmüll entsorgen!  
Das Gerät ist in Übereinstimmung mit den national gültigen Vorgaben und Bestimmungen zu entsorgen.



Aufbewahren für späteres Nachschlagen

Um Ihnen das Verständnis und das Wiederfinden bestimmter Textstellen und Hinweise in der Betriebsanleitung zu erleichtern, haben wir wichtige Hinweise und Informationen mit Symbolen gekennzeichnet.

## Allgemeine Hinweise

Die hier beschriebenen Produkte wurden entwickelt, um als Teil einer Gesamtanlage oder Maschine sicherheitsgerichtete Funktionen zu übernehmen. Ein komplettes sicherheitsgerichtetes System enthält in der Regel Sensoren (SAFEMASTER STS System), Auswerteeinheiten, Meldegeräte und Konzepte für sichere Abschaltungen. Es liegt im Verantwortungsbereich des Herstellers einer Anlage oder Maschine die korrekte Gesamtfunktion sicherzustellen. DOLD ist nicht in der Lage, alle Eigenschaften einer Gesamtanlage oder Maschine, die nicht durch DOLD konzipiert wurde, zu garantieren. Das Gesamtkonzept der Steuerung, in die das Gerät eingebunden ist, ist vom Benutzer zu validieren. DOLD übernimmt auch keine Haftung für Empfehlungen, die durch die nachfolgende Beschreibung gegeben bzw. impliziert werden. Aufgrund der nachfolgenden Beschreibung können keine neuen, über die allgemeinen DOLD-Lieferbedingungen hinausgehenden, Garantie-, Gewährleistungs- oder Haftungsansprüche abgeleitet werden.

## Hinweise



**Gefahr!**

**Lebensgefahr oder schwere Verletzungsgefahr.**

- Gefährdungen müssen ausgeschlossen sein, bevor ein Schlüssel entnommen und der bewegliche Teil der Schutzeinrichtung geöffnet werden kann!



**INFO**

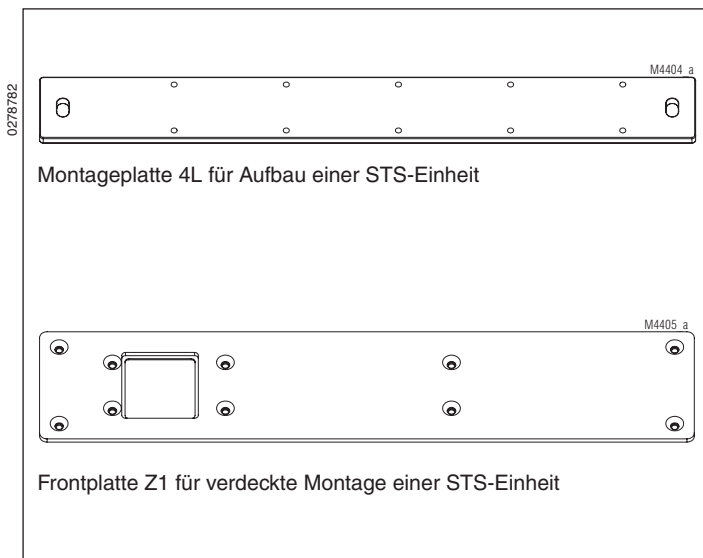
- Für Informationen bezüglich der Verwendung im System und Validierung gemäß EN ISO 13849-2, siehe SAFEMASTER STS Anwendungsleitfaden.
- Lassen Sie sich bei der Auswahl der Einheiten und Zusammenstellung eines Systems von Spezialisten der **E. DOLD & SÖHNE KG** beraten.



**ACHTUNG !**

- Um Fehlanwendungen zu vermeiden (beispielsweise durch Überlastung, Einbaulage oder den Einsatz in sauren, basischen oder anderen rauen Umgebungsbedingungen) müssen die Grenzen des Produkts eingehalten werden. Bewerten Sie vorab, ob ihr Anwendungsfall, den Einsatz der robusteren Edelstahl Ausführung von SAFEMASTER STS nötig macht. Die Anforderungen der Montage- und Betriebsanleitung müssen eingehalten werden.

## SAFEMASTER STS Sicherheitschalter- und Schlüsseltransfersystem Montageplatte / Frontplatte



### Vorteile STS-System

- EG-Baumusterprüfbescheinigung entsprechend der Maschinenrichtlinie 2006/42/EG, Anhang IX
- Für Sicherheitsanwendungen bis PLe/Kat. 4 nach DIN EN ISO 13849-1
- Modulares und erweiterbares System
- Robuste Edelstahlausführung
- Verdrahtungslose mechanische Absicherung
- Vereint Vorteile von Sicherheitschalter, Zuhaltung und Schlüsseltransfer in einem System
- Einfache Montage durch umfangreiches Zubehör
- Schutz gegen Einsperrung
- Kodierungsstufe niedrig, mittel und hoch nach DIN EN ISO 14119:2014-03

### Merkmale

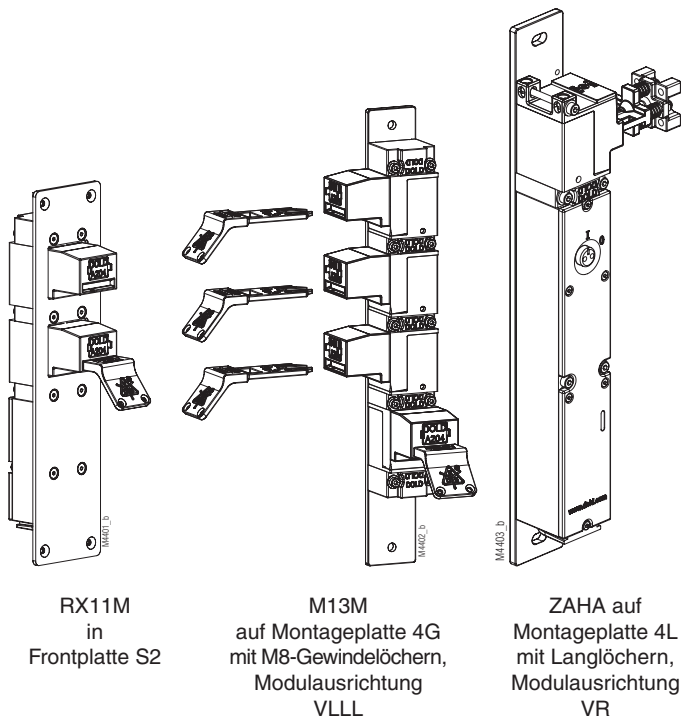
- Für Auf- und Einbau von Einheiten
- Erleichterte Montage
- Vormontierte Module in gewünschter Richtung lieferbar

### Produktbeschreibung

Die Montageplatte ermöglicht einen leichten Anbau von SAFEMASTER STS-Einheiten an Maschinen und Anlagen.

Die Frontplatte ermöglicht einen verdeckten Einbau der SAFEMASTER STS-Einheiten z. B. in Schaltschränken oder Maschinenumkleidungen.

### Einbaubeispiele



### Aufbau und Wirkungsweise Montageplatte

Die Montageplatte besteht aus säurebeständigem Edelstahl 1.4404 (V4A / AISI 316L). Die darin vorhandenen Gewindelöcher gestatten vielfältige Montagemöglichkeiten für bis zu max. 10 mechanische SAFEMASTER STS Module. Diese können auf Anfrage vormontiert geliefert werden.

Die Montageplatte ist in verschiedenen Größen lieferbar und eignet sich für den Aufbau an Zäunen und Systemprofilen. Dabei kann die Plattenbefestigung über Verschraubungen mit Nutensteinen oder mittels Schweißen erfolgen.

Die Frontplatte besteht ebenfalls aus Edelstahl 1.4404 (V4A / AISI 316L). Die darin vorhandenen Löcher erlauben eine einfache Montage einer SAFEMASTER STS-Einheit mit bis zu 4 Modulen. Weitere Löcher zur Montage in einer vorgefertigten Öffnung im Schaltschrank oder Maschinenumkleidung sind vorhanden. Eine Nitrilkautschukdichtung ist auf der Rückseite aufgeklebt. Die Frontplatte ist in verschiedenen Größen lieferbar und eignet sich für den verdeckten Einbau von STS-Einheiten in Schaltschränke o. ä. Beim Einbau in einen Schaltschrank empfehlen wir die Verwendung von z. B. Schlüsselmodulen 01S oder 10S mit Schutzklappe, um das Eindringen von Schmutz zu verringern.

**Bitte beachten Sie bei der Gestaltung Ihres Schaltschranks, dass die SAFEMASTER STS Schlüsselmodule nicht abgedichtet sind und maximal IP20 erreichen können.**

### Wichtiger Hinweis



Zur Vermeidung von Fehlern gemeinsamer Ursache (**Common Cause Failure; CCF**), wie in der EN ISO 13849-1 gefordert, muss sicher gestellt werden, dass sich die Montageplatte bzw. die Frontplatte, auf der SAFEMASTER STS-Einheiten montiert sind, nicht lösen kann! Deswegen empfehlen wir, die Montageplatte bzw. die Frontplatte an der Anlage zu verschweißen oder anderweitig gegen Lockerung abzusichern.

## Auswahlhilfe Montageplatte

Die untenstehende Auswahlhilfe erleichtert die Suche nach der richtigen Montageplatte. Sie enthält Informationen über die maximal mögliche Anzahl von Modulen, die sich jeweils auf die bestimmte Plattenvariante montieren lassen.

Vorgehensweise:

1. Legen Sie fest, welche STS- Einheit auf die Montageplatte montiert werden soll.
2. Bestimmen Sie dann die Anzahl der aufgebauten mechanischen Module. Beachten Sie dabei auch Platzhalter für spätere Erweiterungen. Ein Zuhaltmodul nimmt dabei den Raum von 3 Rastereinheiten ein.
3. Abhängig von der Montagebefestigung (Langlöcher oder Gewindelöcher) finden Sie die Artikelnummern in den gleichnamigen Spalten.

## Hinweise

**Beachten Sie bitte, dass die Montageplatten wahlweise mit Langlöchern oder mit M8 Gewindelöchern befestigt werden können!**

**Bitte berücksichtigen Sie bei der Bestimmung der richtigen Montageplatte auch eventuelle Systemerweiterungen und die unterschiedlichen Rastereinheiten sowie den Raumbedarf der Module.**

**Zum Lieferumfang gehören: eine Montageplatte und die Montage einer STS-Einheit inklusive Montagematerial. Hierbei können Kundenwünsche, wie die Ausrichtung der Module, berücksichtigt werden (siehe Festlegung der Modulausrichtungen für Montageplatte).**

**Vom Lieferumfang ausgeschlossen sind die zu montierenden STS-Einheiten.**

## Festlegung der Modulausrichtungen für Montageplatte

Maßgebend ist hier die Richtung, aus welcher ein Betätiger oder Schlüssel eingeführt wird, wenn man die STS-Einheit senkrecht von vorne betrachtet. Die Wahlmöglichkeiten sind Links (L), Vorne (V) sowie Rechts (R) und werden wie bei der Produktbezeichnung von unten nach oben angegeben.

### Auswahlbeispiel 1:

1. STS-Einheit: SXB02M
2. Anzahl der aufgebauten Module ermitteln:  
1 x Schaltermodul SX + 1 x B-Modul + 2 x Schlüsselmodul 01 = 4 Module (Rastereinheiten)
3. Die Montageplatte soll mittels Langlöchern befestigt werden. Gehen Sie unter Modulanzahl 4 zur Bezeichnung Montageplatte 4L und zur entsprechenden Artikelnummer: 0062907.
4. Festlegung der Montagerichtung der einzelnen Module:  
Der Schalter SX kann nur von vorne montiert werden (V). Der Betätiger wird beispielsweise von rechts (R) und die Schlüssel von vorne (VV) eingeführt.  
Die Bestellbezeichnung ist dann: **0062907 / VRVV**

### Auswahlbeispiel 2:

1. STS-Einheit: M10A
2. Anzahl der mechanischen Module:  
1 x Schlüsselmodul 10 + 1 x A-Modul = 2 Module (Rastereinheiten)
3. Die Montageplatte soll mittels Gewindelöchern befestigt werden. Gehen Sie unter Modulanzahl 2 zur Bezeichnung Montageplatte 2G und zur entsprechenden Artikelnummer 0062861.
4. Festlegung der Montagerichtung der einzelnen Module:  
z. B. wird der Schlüssel von links (L) und der Betätiger von rechts (R) eingeführt.  
Die Bestellbezeichnung ist dann: **0062861 / LR**

## Auswahlhilfe Montageplatte

Anzahl der Module auf der Montageplatte (Rastereinheiten)	Montageplatte mit Langlöchern		Montageplatte mit M8-Gewindelöchern		Gesamtlänge L1 [mm], siehe Maßbilder
	Bezeichnung	Artikelnummer	Bezeichnung	Artikelnummer	
2	Montageplatte 2L	0062723	Montageplatte 2G	0062861	231
3	Montageplatte 3L	0062724	Montageplatte 3G	0062862	291
4	Montageplatte 4L	0062907	Montageplatte 4G	0063552	351
5	Montageplatte 5L	0062726	Montageplatte 5G	0063127	411
6	Montageplatte 6L	0062908	Montageplatte 6G	0063767	471
7	Montageplatte 7L	0062909	Montageplatte 7G	0063553	531
8	Montageplatte 8L	0062910	Montageplatte 8G	0066352	591
9	Montageplatte 9L	0062911	Montageplatte 9G	0064610	651
10	Montageplatte 10L	0062912	Montageplatte 10G	0064611	711
11	Montageplatte 11L	0064495	Montageplatte 11G	-	771
12	Montageplatte 12L	0065882	Montageplatte 12G	-	831

## Bezeichnungsschlüssel

Montageplatte \_ \_

G: Montageplattenbefestigung mit Gewindelöchern  
L: Montageplattenbefestigung mit Langlöchern

2 ... 12: Anzahl der montierten Module (Rastereinheit)

Rastereinheit	Modul
1	Schlüssel- / Betätiger- oder Schaltermodule (z. B. 01-, 10-, B-, K-, oder SX, RX-Modul)
3	Zuhaltmodule (z. B. ZRX-, ZRH-, ZRN-, ZAX-, YRX-, YAX-Modul)
4	Optionsmodul

Wie aus der obenstehenden Tabelle ersichtlich ist, nimmt beispielsweise ein Zuhaltmodul ZRX den Raumbedarf von 3 Rastereinheiten ein und ist dementsprechend bei der Auswahl der Montageplatte zu berücksichtigen.

## Auswahlhilfe Frontplatte

Die untenstehende Auswahltable erleichtert die Suche nach der richtigen Frontplatte.

Vorgehensweise:

1. Legen Sie fest, welche STS-Einheit in der Frontplatte montiert werden soll.
2. Stellen Sie fest welches Basismodul die STS-Einheit hat:
  - Basismodul mit Schaltermodul (z. B. SX- oder RX-Modul)
  - Basismodul mit Zuhaltmodul (z. B. ZRX-, ZRH-, ZRN-, ZAX-, YRX-, YAX-Modul)
3. Bestimmen Sie dann die Anzahl der aufgebauten mechanischen Module, welche oberhalb des Basismoduls installiert werden.
4. In den Auswahltabellen finden Sie in den entsprechenden Spalten die Artikelnummer der geeigneten Frontplatte.

## Hinweise

**Bitte berücksichtigen Sie bei der Bestimmung der richtigen Frontplatte auch eventuelle Systemerweiterungen.**

Zum Lieferumfang der Frontplatte gehören: Die Frontplatte und die Montage der STS-Einheit in der Frontplatte inklusive Montagematerial. Hierbei werden die untenliegenden Basismodule, wie Schlüssel- oder Zuhaltmodule nach innen gerichtet montiert. Nur die oberhalb aufgebauten Module werden nach außen durch die Frontplatte gerichtet montiert.

Vom Lieferumfang ausgeschlossen sind die zu montierenden STS-Einheiten und Schrauben zur Befestigung der Frontplatte am Schaltschrank o.ä.

## Auswahlbeispiel 1

1. STS-Einheit: SX02M
2. Basis der STS-Einheit ermitteln: Schaltermodul SX = elektrisch
3. Anzahl der aufgebauten Module oberhalb:  
2 x Schlüsselmodule 01 = 2 Module
4. Neben der Anzahl der aufgebauten mechanischen Module 2 finden Sie unter Basismodul mit Schaltermodul die Bezeichnung Frontplatte S2 mit der Artikelnummer 0064908.

## Auswahltable Frontplatte

Anzahl aufgebauter mechanischer Module (oberhalb Basismodul; nach außen gerichtet)	Basismodul mit Schaltermodul (z. B. SX- oder RX-Modul; nach innen gerichtet)		Gesamtlänge L2 [mm], siehe Maßbilder	Basismodul mit Zuhaltmodul (z. B. ZRX-, ZRH-, ZRN-, ZAX-, YRX-, YAX-Modul; nach innen gerichtet)		Gesamtlänge L3 [mm], siehe Maßbilder
	Bezeichnung	Artikelnummer		Bezeichnung	Artikelnummer	
1	Frontplatte S1	0064907	229,5	Frontplatte Z1	0064485	350,5
2	Frontplatte S2	0064908	290	Frontplatte Z2	0064486	411
3	Frontplatte S3	0064910	350,5	Frontplatte Z3	0064487	471,5
4	Frontplatte S4	0064911	411	Frontplatte Z4	0064488	532

## Bezeichnungsschlüssel

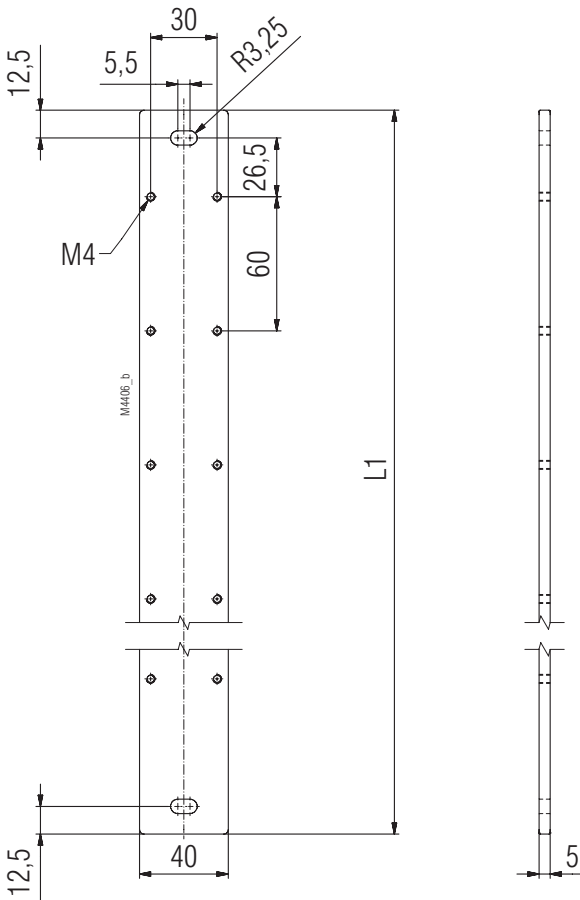
Frontplatte \_ \_

- 1 ... 4: Anzahl der aufgebauten mechanischen Module; nach außen gerichtet
- S: Basismodul mit Schaltermodul; nach innen gerichtet
- Z: Basismodul mit Zuhaltmodul; nach innen gerichtet

## Technische Daten

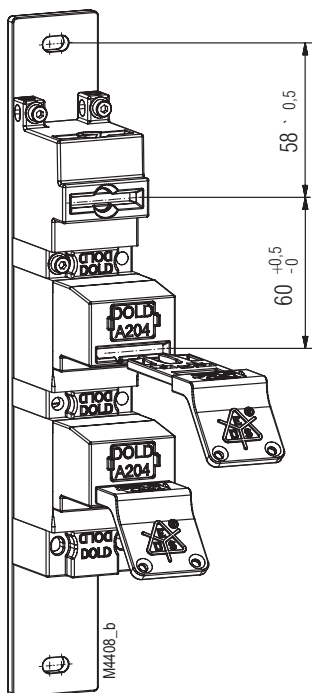
Material / Werkstoff: Edelstahl V4A / AISI 316L  
 Anwenderbereich: Montageplatte / Frontplatte zur Verbindung und Befestigung von kompletten Funktionseinheiten der SAFEMASTER STS-Module

### Maßbild Montageplatte mit Langlöchern [mm]

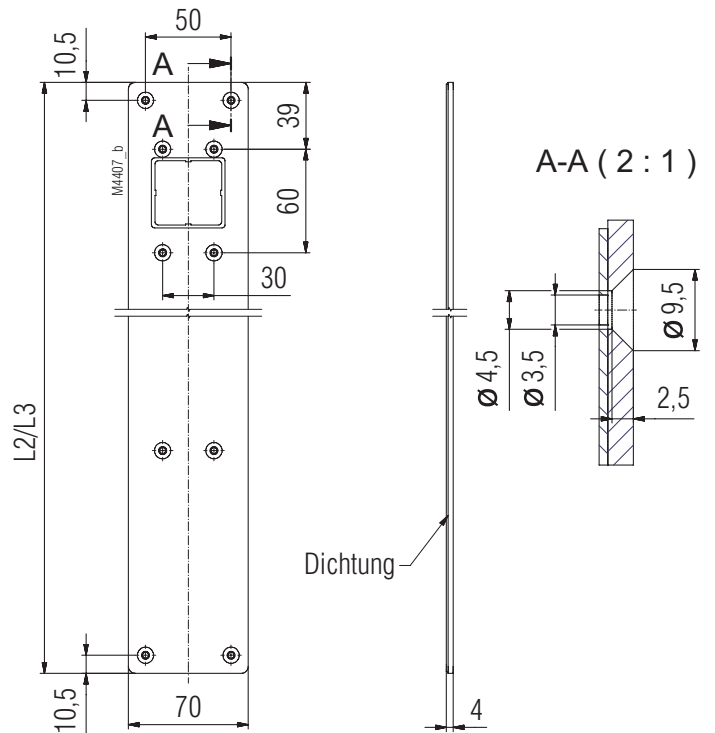


Gewindelöcher M8 sind mittig auf der Montageplatte in gleicher Höhe wie die Langlöcher platziert.

### Montagebeispiel M11A, Modulausrichtung VVV

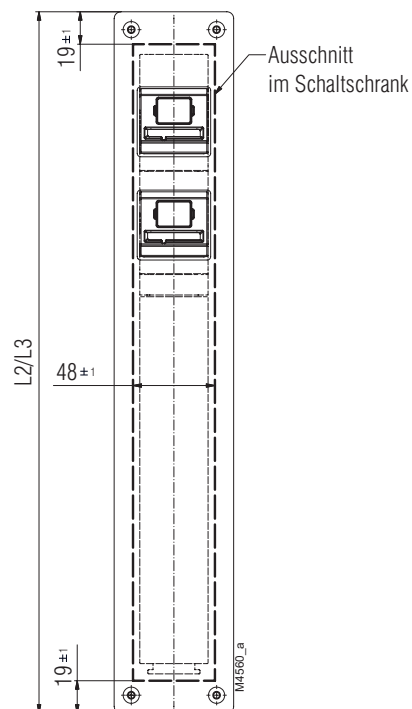


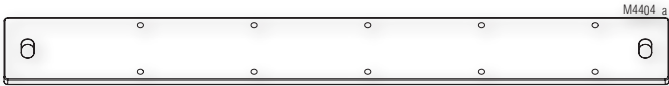
### Maßbild Frontplatte [mm]



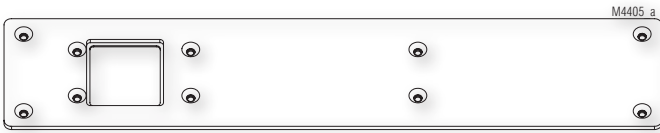
Toleranz: + 2 % x Nennmaß

### Ausschnitt für Einheiten mit Frontplatte





**SAFEMASTER STS**  
**Safety switch-**  
**and key interlock system**  
**mounting plate / front plate**



**Translation**  
**of the original instructions**

**0278782**



**E. DOLD & SÖHNE KG**  
 P.O. Box 1251 • D-78114 Furtwangen • Germany  
 Tel: +49 7723 6540 • Fax +49 7723 654356  
 dold-relays@dold.com • www.dold.com

## Content

Symbol and Notes Statement.....	8
General Notes .....	8
Notes .....	8
Product Description .....	9
Installation Examples.....	9
Design and Function of the Mounting Plate.....	9
Important Note.....	9
Mounting Plate Selection Aid.....	10
Notes .....	10
Mounting Plate Selection Table .....	10
Definition of the Module Orientations for Mounting Plate .....	10
Front Plate Selection Aid .....	11
Notes .....	11
Front Plate Selection Table .....	11
Selection Example 1.....	11
Technical Data .....	12
Dimensional Drawing Mounting Plate with Elongated Holes [mm].....	12
Mounting Example M11A, Modul Alignment VVV.....	12
Dimensional Drawing Front Plate [mm] .....	12
Cut-out for units with Front Plate .....	12

## Symbol and Notes Statement



**DANGER:**  
Indicates that death or severe personal injury will result if proper precautions are not taken.



**WARNING:**  
Indicates that death or severe personal injury can result if proper precautions are not taken.



**CAUTION:**  
Indicates that a minor personal injury can result if proper precautions are not taken.



**INFO:**  
Referred information to help you make best use of the product.



**ATTENTION:**  
Warns against actions that can cause damage or malfunction of the device, the device environment or the hardware / software result.



Before installing, operating or maintaining this device, these instructions must be carefully read and understood.



The installation must only be done by a qualified electrician!



The installation must only be done by a qualified mechanic!



Do not dispose of household garbage!  
The device must be disposed of in compliance with nationally applicable rules and requirements.



Storage for future reference.

To help you understand and find specific text passages and notes in the operating instructions, we have important information and information marked with symbols.

## General Notes

The product hereby described was developed to perform safety functions as a part of a whole installation or machine. A complete safety system normally includes sensors (SAFEMASTER STS System), evaluation units, signals and logical modules for safe disconnections. The manufacturer of the installation or machine is responsible for ensuring proper functioning of the whole system. DOLD cannot guarantee all the specifications of an installation or machine that was not designed by DOLD. The total concept of the control system into which the device is integrated must be validated by the user. DOLD also takes over no liability for recommendations which are given or implied in the following description. The following description implies no modification of the general DOLD terms of delivery, warranty or liability claims.

## Notes



**Risk!**  
**Danger to life or risk of serious injuries.**

- Hazards must be ruled out before a key can be entered and the movable part of the guard can then be opened!



**INFO**

- For information regarding use in the system and validation according to EN ISO 13849-2, see SAFEMASTER STS application guide.
- Take advantage of the advice of the **E. DOLD & SÖHNE KG** specialists regarding the choice of units and combination of a system.

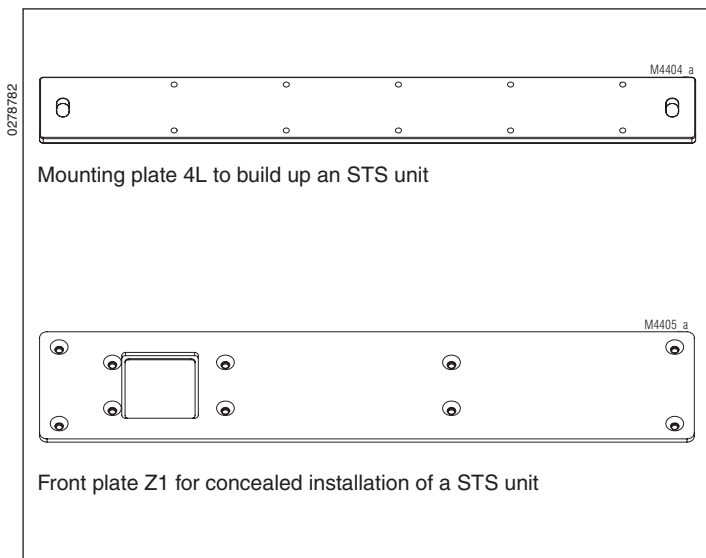


**ATTENTION !**

- To avoid wrong usage (e.g. by overload, mounting position or usage in acid, alkaline or other hostile ambient conditions) the limitations of the product have to be observed. Please check in advance if your application requires the usage of the more robust stainless steel model of SAFEMASTER STS. The requirements of the mounting and operating instruction must be fulfilled.



## SAFEMASTER STS Safety switch- and key interlock system Mounting plate / Front Plate



Mounting plate 4L to build up an STS unit

Front plate Z1 for concealed installation of a STS unit

### STS-System Benefits

- EU-Test certificate according to the directive 2006/42/EG, annex IX
- For safety applications up to PLe/Cat. 4 according to DIN EN/ISO 13849-1
- Modular and expandable system
- Rugged stainless steel design
- Wireless mechanical safeguarding
- Combines the benefits of safety switch, locking module and key transfer in a single system
- Easy installation through comprehensive accessories
- Protection against lock-in
- Coding level low, medium, high according to DIN EN ISO 14119:2014-03

### Features

- For surface and flush-mount installation of units
- Easier mounting
- Preassembled modules available in the requested direction

### Product Description

The mounting plate facilitates the easy attachment of SAFEMASTER STS units to machines and plants.

The front plate enables the concealed installation of the SAFEMASTER STS units, e. g. in switching cabinets or machine enclosures.

### Design and Function of the Mounting Plate

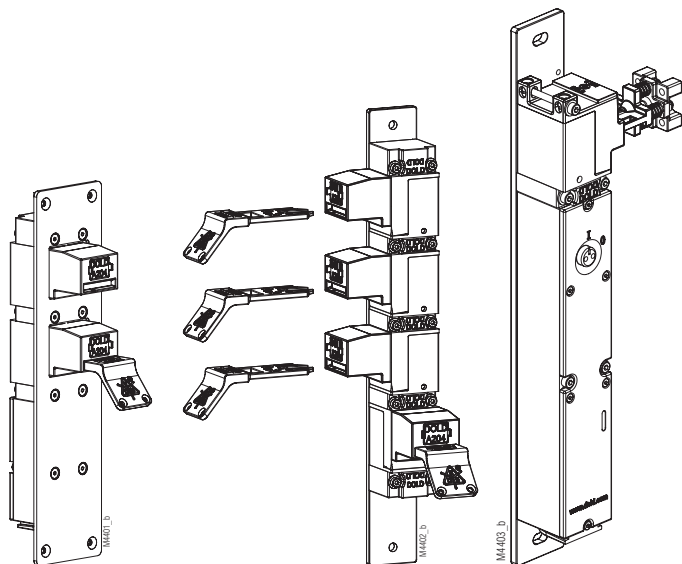
The mounting plate is made of acid-resistant stainless steel 1.4404 (V4A / AISI 316L). The threaded holes in the mounting plate allow many different installation options for max. 10 mechanical SAFEMASTER STS modules. They can be supplied preassembled upon request.

The mounting plate is available in different sizes and is suitable to be mounted on fences and system profiles. The plate can thereby be fastened using bolts with sliding blocks or by welding.

The front plate is also made of stainless steel 1.4404 (V4A / AISI 316L). The holes in the frame enable the simple installation of a SAFEMASTER STS unit with up to 4 modules. Additional holes are available for installation in a precut opening in the switching cabinet or machine enclosure. A nitrile rubber seal is bonded to the back. The front plate is available in different sizes and is suitable for the concealed installation of STS units in switching cabinets or similar. For installation in a switching cabinet we recommend the use of key modules e.g. 01S or 10S with protective cover to prevent dirt from entering.

**Please note when designing your switching cabinet that the SAFEMASTER STS key modules are not sealed and can reach max. IP20.**

### Installation Examples



RX11M in front plate S2

M13M on mounting plate 4G with M8 threaded holes, module orientation VLLL

ZAHA on mounting plate 4L in elongated holes, module orientation VR

### Important Note



To prevent faults of joint cause as required in EN ISO 13849-1 (CCF) it must be ensured that the mounting plate or the front plate on which the Safemaster STS units are installed cannot become detached!

We therefore recommend welding the mounting plate or the front plate to the plant or to secure it otherwise against loosening.

## Mounting Plate Selection Aid

The selection table below helps your search for the correct mounting plate. It contains information on the maximum possible number of modules which can be mounted each on the specific plate version.

Procedure:

1. Determine which STS unit shall be mounted on the mounting plate.
2. Define the number of installed mechanical modules. Also think about reserve space for future extensions. A solenoid lock needs the space of 3 mounting sections.
3. You find the article numbers depending on the way of mounting (slotted hole or thread hole) in the corresponding column.

## Notes

**Please note that the mounting plates can be fixed with slotted holes or M8 thread holes!**

**When defining the right mounting plate please take in account the futur system extensions, the number of mounting sections for a module and also the required space volume of the modules.**

**The delivery includes the: The mounting plate and the installation of an STS unit including mounting material. customers requirements, e. g. mounting directions of modules can be included (see defining the mounting direction of the modules for the mounting plate).**

**Not included in the delivery are the actual STS units.**

## Definition of the Module Orientations for Mounting Plate

The direction from which an actuator or key is inserted when viewing the STS unit vertically from the front is relevant here. The selection options are Left (L), Front (V) as well as Right (R) and are specified from bottom to top with the product designation.

### Selection example 1:

1. STS-unit: SXB02M
2. Define number of installed units:  
1 x switch module SX + 1 x B-module + 2 x ey module O1 = 4 modules (mounting sections)
3. The mounting plate should be fixed with slotted holes.  
Under number of modules 4 look up mounted plate 4L and find article number: 0062907.
4. Define the mounting direction of the modules:  
Switch SX can only be mounted face to front (V).  
The actuator e. g. should be inserted from the right side (R) and the keys from the front (VV)  
The ordernumber is then: **0062907 / VRVV**

### Selection example 2:

1. STS-unit: M10A
2. Define number of installed units:  
1 x key module 10 + 1 x A-module = 2 modules (mounting sections)
3. The mounting plate should be fixed with thread holes.  
Under number of modules 2 look up mounted plate 2G and find article number 0062861.
4. Define the mounting direction of the modules:  
the key is inserted from the left side (L) and the actuator from the right side (R).  
The ordernumber is then: **0062861 / LR**

Mounting Plate Selection Table

Number of assembled modules (Rastereinheiten)	Mounting plate with elongated holes		Mounting plate with M8 threaded holes		Total length L1 [mm], see dimensions
	Designation	Article number	Designation	Article number	
2	Mountingplate 2L	0062723	Mountingplate 2G	0062861	231
3	Mountingplate 3L	0062724	Mountingplate 3G	0062862	291
4	Mountingplate 4L	0062907	Mountingplate 4G	0063552	351
5	Mountingplate 5L	0062726	Mountingplate 5G	0063127	411
6	Mountingplate 6L	0062908	Mountingplate 6G	0063767	471
7	Mountingplate 7L	0062909	Mountingplate 7G	0063553	531
8	Mountingplate 8L	0062910	Mountingplate 8G	0066352	591
9	Mountingplate 9L	0062911	Mountingplate 9G	0064610	651
10	Mountingplate 10L	0062912	Mountingplate 10G	0064611	711
11	Mountingplate 11L	0064495	Mountingplate 11G	-	771
12	Mountingplate 12L	0065882	Mountingplate 12G	-	831

## Designation key

Mountingplate \_ \_

- G: Mounting plate with threaded holes
- L: Mounting plate with elongated holes
- 2 ... 12: Number of assembled modules (Rastereinheit)

Mounting sections	Module
1	key-, actuator-, or switch-module (e. g. O1-, 10-, B-, K-, or SX, RX-module)
3	Solenoid lock module (e. g. ZRX-, ZRH-, ZRN-, ZAX-, YRX-, YAX-module)
4	Option module

As shown in above table a ZRX takes the space of 3 mounting section. This has to be taken into account when selecting the mounting plate.

## Front Plate Selection Aid

The selection table below helps your search for the correct flush-mount plate.

### Selection example:

1. Define which STS unit has to be mounted in the front plate.
2. Define which base module is used in the unit:
  - Base module with switch module (e. g. SX- or RX-module)
  - Base module with solenoid lock module (e. g. ZRX-, ZRH-, ZRN-, ZAX-, YRX-, YAX-module)
3. Define the number of installed mechanical modules that are mounted above the base module..
4. in the selection tables you find in the corresponding column the article number of the fitting frontplate.

## Selection Example 1

1. STS-unit: STS-SX02M
2. Define which base module is used in the unit:  
Switch module SX = electrical
3. Number of above mounted modules:  
2 x key module 01 = 2 modules
4. Next to the number of modules mounted mechanical modules you find under base module with switch module the frontplate S2 with article number 0064908

## Notes

When defining the right front plate please take in account the futur system extensions.

The delivery includes the: The front plate and the installation of an STS unit including mounting material. The base modules (key-, or solenoid locks) are mounted face to the inside. Only the modules above the base unit are mounted with face to the front through the frontplate.

Not included in the delivery are the actual STS units and screws to fix the frontplate on the cabinet or panel.

Front Plate Selection Table

Number of installed modules (above basis modul; mounted face to the front)	Basis module with switch module (e. g. SX- or RX-module; mounted face to the inside)		Total length L2 [mm], see dimensions	Basis module with locking module (e. g. ZRX-, ZRH-, ZRN-, ZAX-, YRX-, YAX-module; mounted face to the inside)		Total length L3 [mm], see dimensions
	Designation	Article number		Designation	Article number	
1	Frontplatte S1	0064907	229,5	Frontplatte Z1	0064485	350,5
2	Frontplatte S2	0064908	290	Frontplatte Z2	0064486	411
3	Frontplatte S3	0064910	350,5	Frontplatte Z3	0064487	471,5
4	Frontplatte S4	0064911	411	Frontplatte Z4	0064488	532

### Designation key

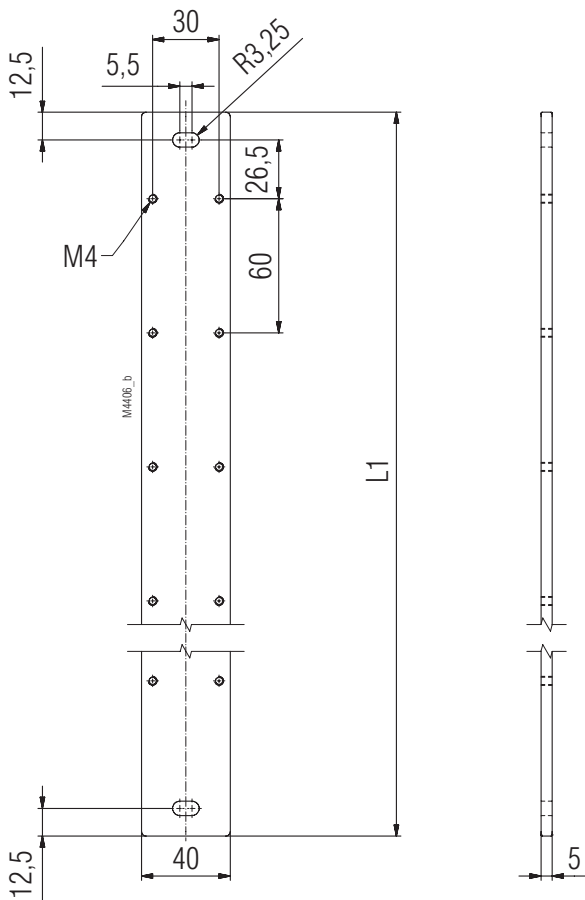
Front plate \_ \_

- 1 ... 4: Number of assembled mechanical modules;  
mounted face to the front
- S: Basis module with switch module;  
mounted face to the inside
- Z: Basis module with locking module;  
mounted face to the inside

### Technical Data

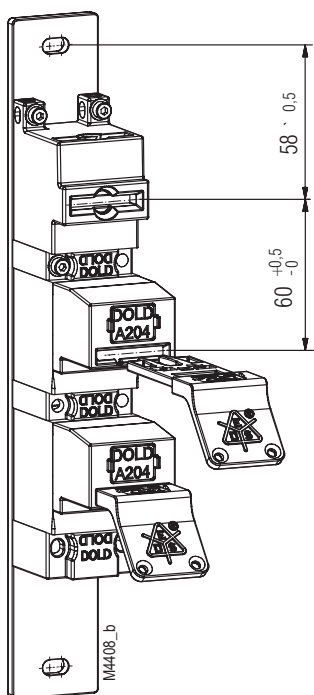
Material: Stainless steel V4A / AISI 316L  
 User area: Mounting plate / front plate to connect and fasten complete functional units of the SAFEMASTER STS modules

### Dimensional Drawing Mounting Plate with Elongated Holes [mm]

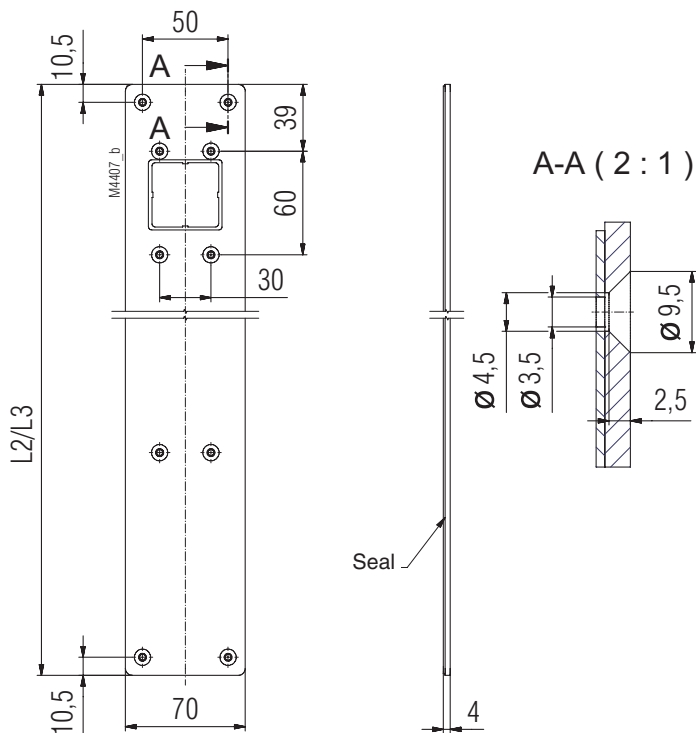


M8 threaded holes are located centred on the mounting plate at the same level as the elongated holes.

### Mounting Example M11A, Modul Alignment VVV

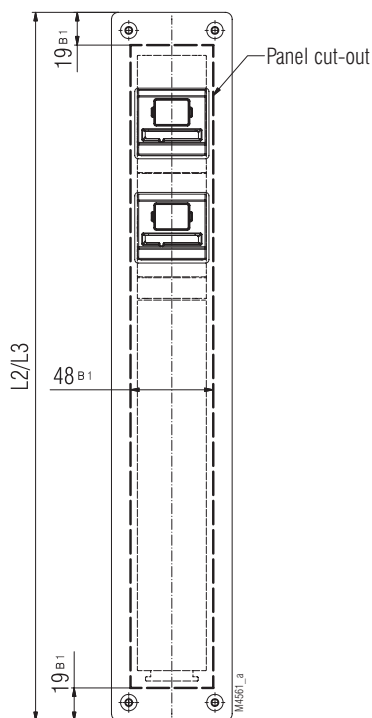


### Dimensional Drawing Front Plate [mm]



Tolerance: + 2 % x nominal dimension

### Cut-out for units with Front Plate



**SAFEMASTER STS****Système de serrures de sécurité  
et de transfert de clés****plaque de montage / plaque avant****Traduction  
de la notice originale**

## Table des matières

Explication des symboles et remarques .....	14
Remarques .....	14
Notes .....	14
Description du produit.....	15
Exemples de montage.....	15
Montage et fonctionnement de la plaque de montage .....	15
Remarque importante.....	15
Aide pour la sélection du plaque de montage .....	16
Remarque.....	16
Tableau de sélection pour la plaque de montage .....	16
Détermination des alignements des modules pour la plaque de montage.....	16
Aide pour la sélection de la plaque avant.....	17
Remarque.....	17
Tableau de sélection pour la plaque de montage .....	17
Exemple de sélection 1 .....	17
Caractéristiques techniques .....	18
Représentation de la plaque de montage avec trous oblongs [mm].....	18
Exemple de montage M11A, direction modules VVV .....	18
Représentation du cadre de montage [mm] .....	18
Découpe pour unités avec cadre de montage.....	18

## Explication des symboles et remarques



**DANGER:**  
Indique que la mort ou des blessures graves vont survenir en cas de non respect des précautions demandées.



**AVERTISSEMENT:**  
Indique que la mort ou des blessures graves peuvent survenir si les précautions appropriées ne sont pas prises.



**PRUDENCE:**  
Signifie qu'une blessure légère peut survenir si les précautions appropriées ne sont pas prises.



**INFO:**  
Concerne les informations qui vous sont mises à disposition pour le meilleur usage du produit.



**ATTENTION:**  
Met en garde contre les actions qui peuvent causer des dommages au matériel Software ou hardware suite à un mauvais fonctionnement de l'appareil ou de l'environnement de l'appareil.



Avant l'installation, la mise en service ou l'entretien de cet appareil, on doit avoir lu et compris ce manuel d'utilisation.



L'installation ne doit être effectuée que par un electricien qualifié



L'installation ne doit être effectuée que par un mécanicien qualifié



Ne pas jeter aux ordures ménagères!  
L'appareil doit être éliminé conformément aux prescriptions et directives nationales en vigueur.



Stockage pour référence future

Pour vous aider à comprendre et trouver des passages et des notes de texte spécifiques dans les instructions d'utilisation, nous avons marquées les informations importantes avec des symboles.

## Remarques

Le produit décrit ici a été développé pour remplir les fonctions de sécurité en tant qu'élément d'une installation globale ou d'une machine. Un système de sécurité complet inclut habituellement des détecteurs (SAFEMASTER STS Système) ainsi que des modules d'évaluation, de signalisation et de logique aptes à déclencher des coupures de courant sûres. La responsabilité d'assurer la fiabilité de l'ensemble de la fonction incombe au fabricant de l'installation ou de la machine. DOLD n'est pas en mesure de garantir toutes les caractéristiques d'une installation ou d'une machine dont la conception lui échappe. C'est à l'utilisateur de valider la conception globale du système auquel ce relais est connecté. DOLD ne prend en charge aucune responsabilité quant aux recommandations qui sont données ou impliquées par la description suivante. Sur la base du présent manuel d'utilisation, on ne pourra déduire aucune modification concernant les conditions générales de livraison de DOLD, les exigences de garantie ou de responsabilité.

## Notes



### Risque!

**Danger de mort ou risque de blessure grave.**

- Tous les dangers doivent être exclus avant qu'une clé puisse être retirée et ensuite que la partie mobile du protecteur puisse être ouverte !



### INFO

- Pour plus d'informations sur l'utilisation dans le système et la validation selon la norme EN ISO 13849-2, voir le guide d'application SAFEMASTER STS
- Laissez-vous conseiller par les spécialistes **E. DOLD & SÖHNE KG** pour le choix des unités et la composition d'un système.

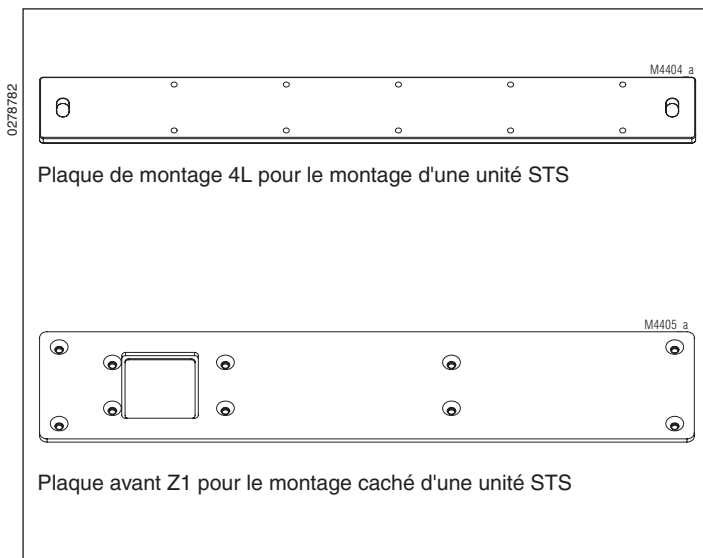


### ATTENTION !

- Les limites d'utilisation ne doivent pas être dépassées, afin d'éviter les erreurs d'application (par exemple: surcharge, mauvais montage, contact avec acides ou bases ou autres environnements rudes). Veuillez évaluer en fonction de l'application si l'utilisation de notre système safemaster STS tout inox, n'est pas préférable. Les conditions d'utilisation sont spécifiées en notre **manuel d'utilisation**.

## SAFEMASTER STS

### Système de serrures de sécurité et de transfert de clés Plaque de montage / plaque avant



#### Avantages du système STS

- Certificat d'examen CE de type correspondant à la directive machine 2006/42/CE, annexe IX
- Pour les applications de sécurité jusqu'à PLe/catégorie 4 selon DIN EN/ISO 13849-1
- Système modulaire et extensible
- Version robuste en acier inoxydable
- Sécurisation mécanique sans câblage
- Réunit les avantages des interrupteurs de sécurité, du verrouillage et du transfert de clés dans un seul système
- Montage facile grâce aux nombreux accessoires
- Protection contre l'emprisonnement
- Codage étage inférieur, moyen et élevé selon DIN EN ISO 14119:2014-3

#### Propriétés

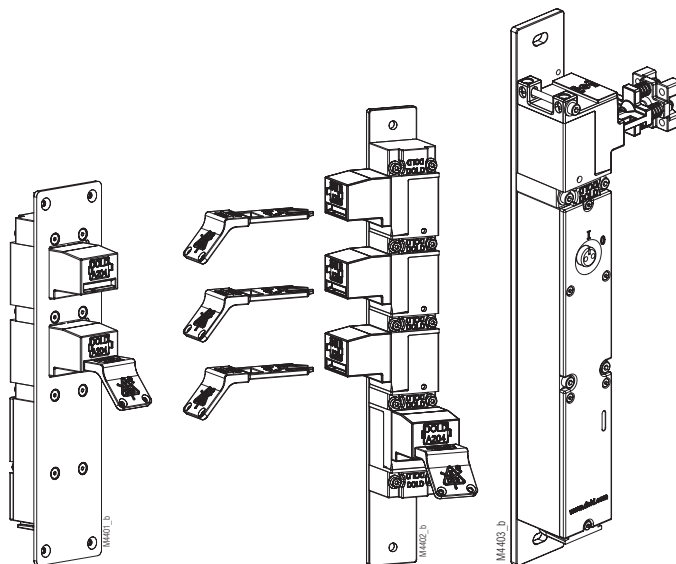
- Pour le montage et l'intégration d'unités
- Montage simplifié
- Modules prémontés livrables dans le sens de votre choix

#### Description du produit

La plaque de montage CS facilite le montage d'unités SAFEMASTER STS sur les machines et les installations.

La plaque avant permet une intégration cachée des unités SAFEMASTER STS, par ex. dans les armoires de commande ou les enveloppes de machines.

#### Exemples de montage



RX11M dans la plaque avant S2

M13M sur plaque de montage 4G avec trous taraudés M8, alignement du module VLLL

ZAHA sur plaque de montage avec trous oblongs, alignement du module VR

#### Montage et fonctionnement de la plaque de montage

La plaque de montage est fabriquée à base d'acier inoxydable 1.4404 (V4A / AISI 316L) résistant aux acides. Les trous taraudés qui s'y trouvent permettent de réaliser différents types de montage allant jusqu'à 10 modules SAFEMASTER STS max. Ces derniers peuvent être livrés prémontés sur demande.

La plaque de montage est livrable en différentes tailles et convient pour le montage sur des clôtures et des profils de systèmes. Dans ce cas, la fixation de la plaque peut être réalisée via des raccords vissés avec des coulisseaux ou par une soudure.

La plaque avant est également en acier inoxydable 1.4404 (V4A / AISI 316L). Les trous qui s'y trouvent facilitent le montage d'une unité SAFEMASTER STS avec 4 modules max. D'autres trous sont également disponibles pour le montage dans une ouverture prévue à cet effet dans l'armoire de commande ou l'enveloppe de la machine. Un joint caoutchouc nitrile est collé à l'arrière. La plaque avant est livrable en différentes tailles et convient pour le montage caché dans des unités STS dans les armoires de montage ou d'autres endroits similaires. Lors du montage dans une armoire de commande, nous recommandons l'utilisation par ex. de modules à clé 01S ou 10S avec capot de protection afin d'empêcher toute pénétration de salissures.

**Veillez aussi lors de la conception de votre armoire de commande à ce que les modules à clé SAFEMASTER STS ne soient pas étanchéifiés et atteignent IP20 au max.**

#### Remarque importante



Pour prévenir les défaillances de cause commune, conformément aux exigences de la norme EN ISO 13849-1 (Common Cause Failure; CCF), il faut s'assurer que la plaque de montage ou la plaque avant sur lesquels sont montées les unités SAFEMASTER STS, ne peuvent pas se détacher !

C'est pourquoi nous recommandons de souder ou de protéger d'une manière quelconque la plaque avant ou la plaque de montage contre un desserrement.

### Aide pour la sélection du plaque de montage

Le tableau de sélection ci-dessous facilite la recherche de la bonne plaque de montage. Il contient des informations concernant la quantité max. possible de modules pouvant être montés sur la variante de plaque respective.

Procédure :

1. Déterminez quelle unité STS doit être montée sur la plaque de montage.
2. Déterminez ensuite le nombre de modules mécaniques installés. Veuillez tenir compte des éventuelles extensions du système. Un module de gâche prend 3 emplacements standards
3. La référence de la plaque de montage choisie se trouve en bas dans les colonnes avec le même nom.

### Remarque

**Notez que les plaques de montage peuvent être montés au choix avec des trous oblongs ou des trous taraudés M8 !**

**Prenez également en compte les éventuelles extensions de système lors de la détermination de la bonne plaque de montage et du choix des différents modules et de leur place. Font partie de la livraison : une unité STS montée sur la plaque de montage et le matériel de montage. Les souhaits des clients peuvent être pris en compte dans ce domaine, comme l'alignement des modules (voir la définition des alignements de modules pour la plaque de montage).**

**Les différents modules STS à monter ne font pas partie de la livraison.**

### Détermination des alignements des modules pour la plaque de montage

Dans ce cas, le sens dans lequel un actionneur voire une clé sont insérés sont déterminants lorsque l'unité STS est vue de l'avant à la verticale. Les possibilités sont gauche (G), avant (A) et droite (D) et sont référencées du bas vers le haut comme pour la désignation du produit.

**Exemple de sélection 1 :**

1. Unité STS : SXB02M
2. Déterminer le nombre de modules montés :  
1 x module SX + 1 module B + 2 x modules à clé 01 = 4 modules (unité de grille)
3. La plaque de montage doit être fixée au moyen des trous oblongs.
4. Allez dans la colonne électrique sur le nombre 4 et de là horizontalement vers la droite dans colonne sur plaque de montage 4L. Vous y trouverez la référence 0062907.
5. Définition du sens de montage des modules individuels :  
L' interrupteur SX peut être monté seulement à l'avant (V).  
L'actionneur est par ex. inséré par la droite (D) et les clés par l'avant (A).  
La référence de commande est alors la suivante : **0062907 / VRVV**

**Exemple de sélection 2 :**

1. Unité STS : M10A
2. Nombre de modules mécaniques :  
1 x modules à clé 10 + 1 module A = 2 modules
3. La plaque de montage doit être fixée au moyen des trous taraudés.
4. Allez dans la colonne électrique sur le nombre 2 et de là horizontalement vers la droite dans colonne sur plaque de montage 2G. Vous y trouverez la référence 0062861.
5. Définition du sens de montage des modules individuels :  
la clé est par ex. insérée par la gauche (G) et l'actionneur par la droite (D).  
La référence de commande est alors la suivante : **0062861 / LR**

### Tableau de sélection pour la plaque de montage

Nombre de modules sur la plaque de montage (unité de grille)	Plaque de montage avec trous oblongs		Plaque de montage avec trous taraudés M8		Longueur totale L1 [mm], voir dimensions
	Désignation	Réf. art.	Désignation	Réf. art.	
2	Plaque de montage 2L	0062723	Plaque de montage 2G	0062861	231
3	Plaque de montage 3L	0062724	Plaque de montage 3G	0062862	291
4	Plaque de montage 4L	0062907	Plaque de montage 4G	0063552	351
5	Plaque de montage 5L	0062726	Plaque de montage 5G	0063127	411
6	Plaque de montage 6L	0062908	Plaque de montage 6G	0063767	471
7	Plaque de montage 7L	0062909	Plaque de montage 7G	0063553	531
8	Plaque de montage 8L	0062910	Plaque de montage 8G	0066352	591
9	Plaque de montage 9L	0062911	Plaque de montage 9G	0064610	651
10	Plaque de montage 10L	0062912	Plaque de montage 10G	0064611	711
11	Plaque de montage 11L	0064495	Plaque de montage 11G	-	771
12	Plaque de montage 12L	0065882	Plaque de montage 12G	-	831

### Clé d'identification

Plaque de montage

- G: Plaque de montage avec trous taraudés
- L: Plaque de montage avec trous oblongs
- 2 ... 12: Nombre de modules montés

Unité de grille	Module
1	Module de clé / - actionneur ou de commutation (par ex. module 01, 10, B, K, ou SX, RX)
3	Module de verrouillage (par ex. module ZRX, ZRH, ZRN, ZAX, YRX, YA)
4	Module optionnels

Comme vous pouvez le déterminer dans le tableau ci-dessus, une gâche ZRX, par exemple, prend 3 emplacements, place qui doit être considérée lors du choix de la plaque de fixation.



## Aide pour la sélection de la plaque avant

Le tableau de sélection ci-dessus facilite la recherche de bonne plaque avant.

Procédure :

1. Déterminez quelle unité STS doit être montée sur le plaque de montage.
2. Déterminez quelle est la base de l'unité STS :
  - Module de bas avec module de commutation (par ex. module SX ou RX)
  - Module de bas avec module de verrouillage (par ex. module ZRX, ZRH, ZRN, ZAX, YRX, YAX)
3. Déterminez ensuite le nombre des modules mécaniques installés qui doivent être montés sur le plaque de montage.
4. Dans les tableaux de sélection, vous trouverez dans les colonnes correspondantes les références de plaque de montage qui convient.

## Remarque

**Prenez également en compte les éventuelles extensions de système lors de la détermination du bon cadre de montage !**

Le matériel de montage avec les vis codées pour fixer l'unité STS font également partie des éléments livrés avec le cadre de montage. Sont livrés avec le cadre de montage : Le montage de l'unité STS sur le cadre de montage. Dans ce cas, les modules mécaniques sont montés vers l'avant, les modules électriques sont tournés vers l'arrière pour le montage afin de faciliter l'accès aux bornes.

**Ne font pas partie de la livraison : vis pour la fixation du cadre de montage sur l'armoire de commande par ex.**

## Exemple de sélection 1

1. Unité STS : SX02M
2. Déterminer la base de l'unité STS :  
Module de commutation SX = électrique
3. Nombre de modules montés au dessus :  
2 x module à clé 01 = 2 modules
4. Allez dans la colonne électrique sur le nombre 2 et de là horizontalement vers la droite dans l'avant-dernière colonne sur plaque de montage S2. Vous y trouverez la référence 0064908

Tableau de sélection pour la plaque de montage

Nombre de modules montés (au dessus des modules de base, dirigé vers l'extérieur)	Module de base avec module à clé/ actionneur et commutateur (par ex. module SX ou RX; dirigé vers l'intérieur)		Longueur totale L2 [mm], voir dimensions	Module de base avec module de verrouillage (par ex. module ZRX, ZRH, ZRN, ZAX, YRX, YAX; dirigé vers l'intérieur)		Longueur totale L3 [mm], voir dimensions
	Désignation	Réf. art.		Désignation	Réf. art.	
1	Plaque avant S1	0064907	229,5	Plaque avant Z1	0064485	350,5
2	Plaque avant S2	0064908	290	Plaque avant Z2	0064486	411
3	Plaque avant S3	0064910	350,5	Plaque avant Z3	0064487	471,5
4	Plaque avant S4	0064911	411	Plaque avant Z4	0064488	532

## Clé d'identification

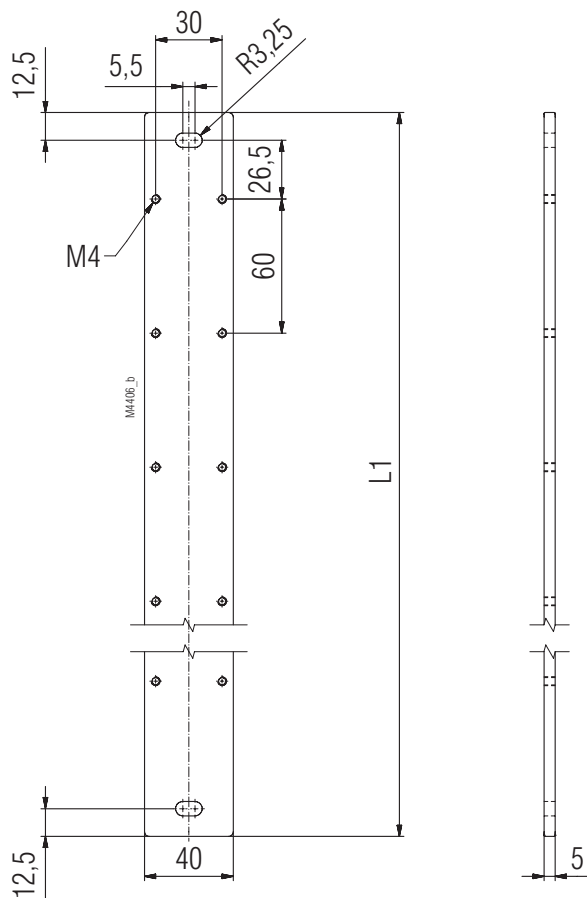
Plaque avant

- 1 ... 4: Nombre de modules mécaniques montés;  
dirigé vers l'intérieur
- S: Module de base avec module de commutation;  
dirigé vers l'intérieur
- Z: Module de base avec module de verrouillage;  
dirigé vers l'intérieur

### Caractéristiques techniques

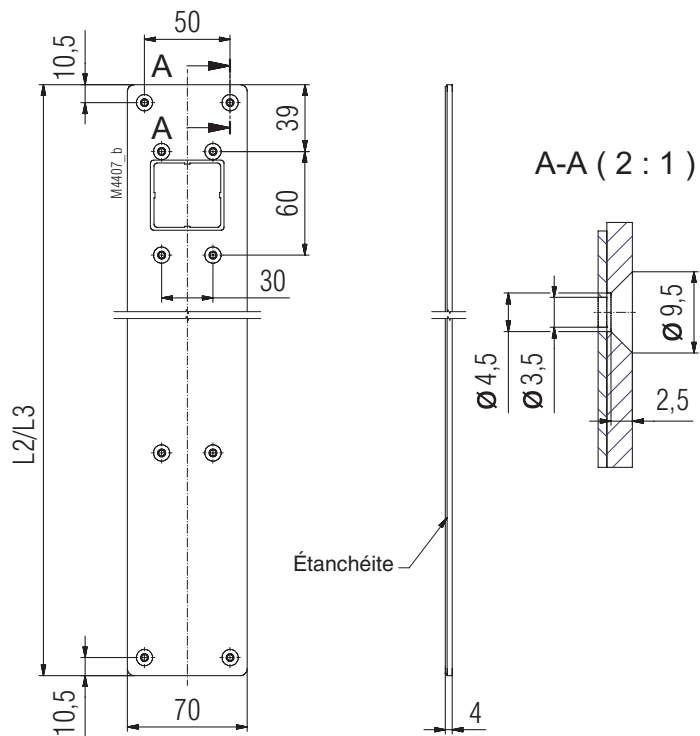
Matériau : acier inoxydable V4A / AISI 316L  
 Domaine d'utilisation : plaque / cadre de montage pour relier et fixer les unités de fonctionnement complètes des modules SAFEMASTER STS

### Représentation de la plaque de montage avec trous oblongs [mm]



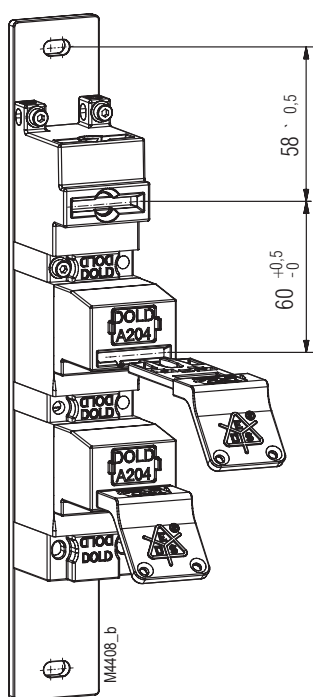
Les trous taraudés M8 doivent être placés au milieu sur la plaque de montage à la même hauteur que les trous oblongs.

### Représentation du cadre de montage [mm]



Tolérance: + 2 % x dimension nominale

### Exemple de montage M11A, direction modules VVV



### Découpe pour unités avec cadre de montage

